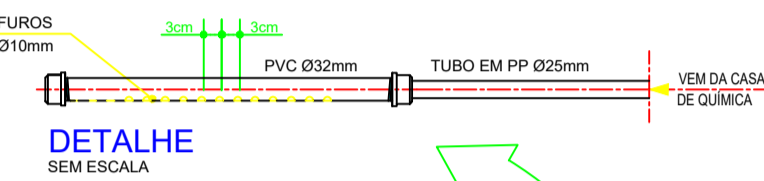
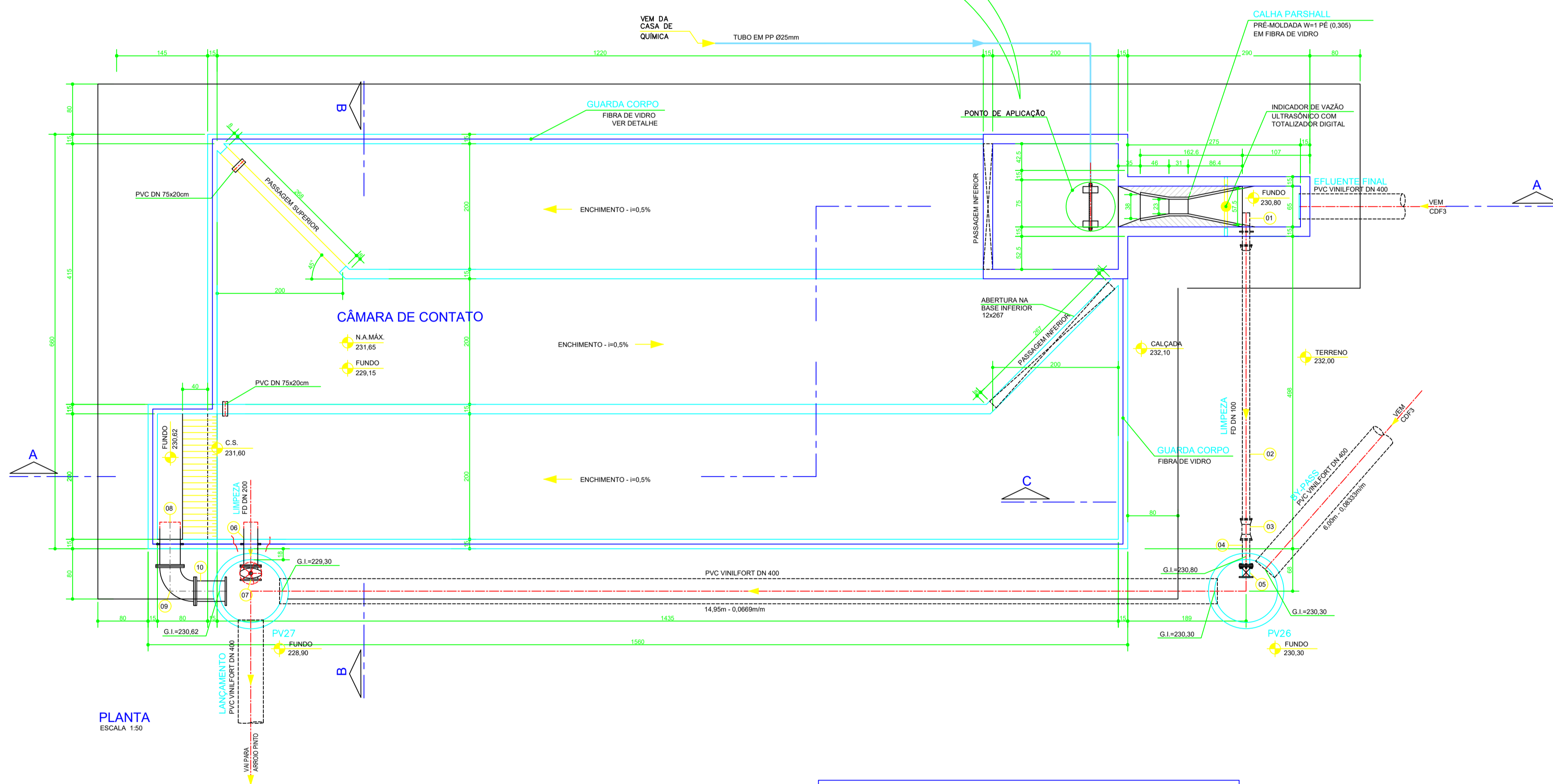


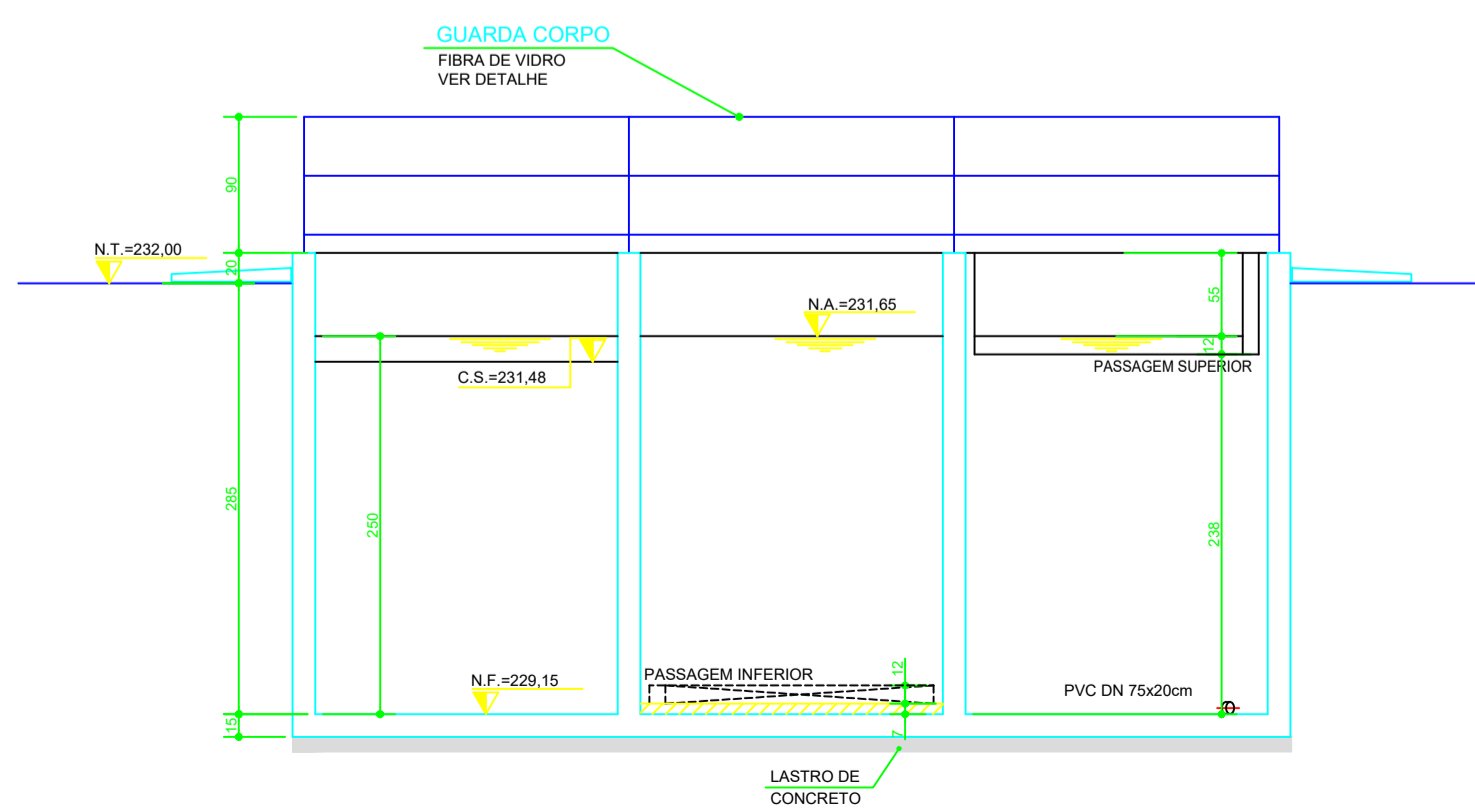
CORTE AA
ESCALA 1:50



DETALHE
SEM ESCALA

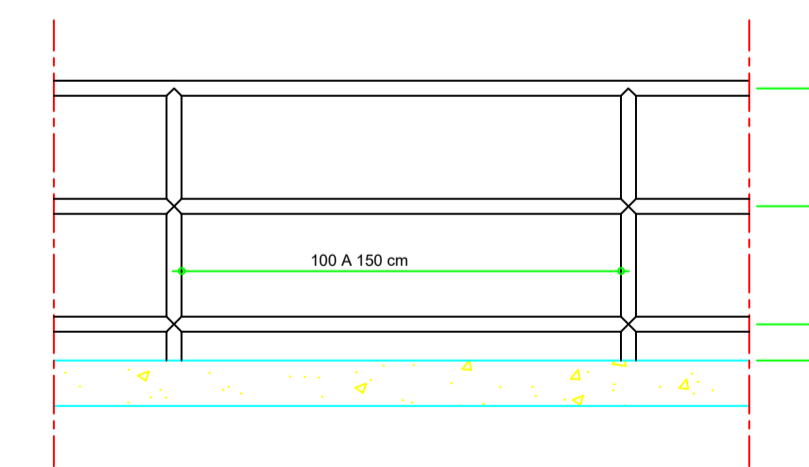


PLANTA
ESCALA 1:50



CORTE BB
ESCALA 1:50

RELAÇÃO DE MATERIAL				
N°	DISCRIMINAÇÃO	QUANTIDADE	UNID	
LIMPEZA				
01	TUBO COM PONTAS E ABA DE VEDAÇÃO	FD DN 100x0,60m	01	PÇ
02	TUBO PONTA/BOLSA	FD JE DN 100x4,45m	01	PÇ
03	LUIVA DE CORRER COM BOLSAS	FD JE DN 100	01	PÇ
04	TUBO FLANGE/PONTA	FD JE DN 100x0,50m	01	PÇ
05	REGISTRO COM FLANGES COM CUNHA DE BORRACHA	FD PN10 DN 100	01	-
06	EXTREMIDADE FLANGE/PONTA COM ABA DE VEDAÇÃO	FD PN10 DN 200	01	PÇ
07	REGISTRO COM FLANGES COM CUNHA DE BORRACHA	FD PN10 DN 200	01	PÇ
08	EXTREMIDADE FLANGE/PONTA COM ABA DE VEDAÇÃO	FD PN10 DN 300	01	PÇ
09	CURVA 90° COM FLANGE	FD PN10 DN 300	01	PÇ
10	TOCO COM FLANGES	FD JE DN 300x0,50m	01	PÇ
S/N	ARRUELAS DE BORRACHA MAIS PARAFUSOS	PN10 DN 100	01	C.A.
	E PORCAS PARA FLANGES	PN10 DN 200	01	C.A.
		PN10 DN 300	02	C.A.



DETALHE GUARDA CORPO
ESCALA 1:25

HIDROSAN

HIDROSAN Engenharia, Comércio e Representação Ltda.
Av. Beira Rio nº 1721 Bairro Pratinho
CEP: 78070-500 Cuiabá-MT
Tel: (65)634-6688 Fax: (65) 634-9677

ASSUNTO: **AMPLIAÇÃO DA ESTAÇÃO DE TRATAMENTO DE ESGOTO DE TANGARA DA SERRA - ETE**

ASSINATURAS: **Jorcy F. Aguiar**
PROJETISTA
Eng.º Civil - CREA 874/D

PRINCIPAIS: **ESTAÇÃO DE TRATAMENTO DE ESGOTO ESTRUTURAL**

PROJETO: **CÂMARA DE CONTATO**

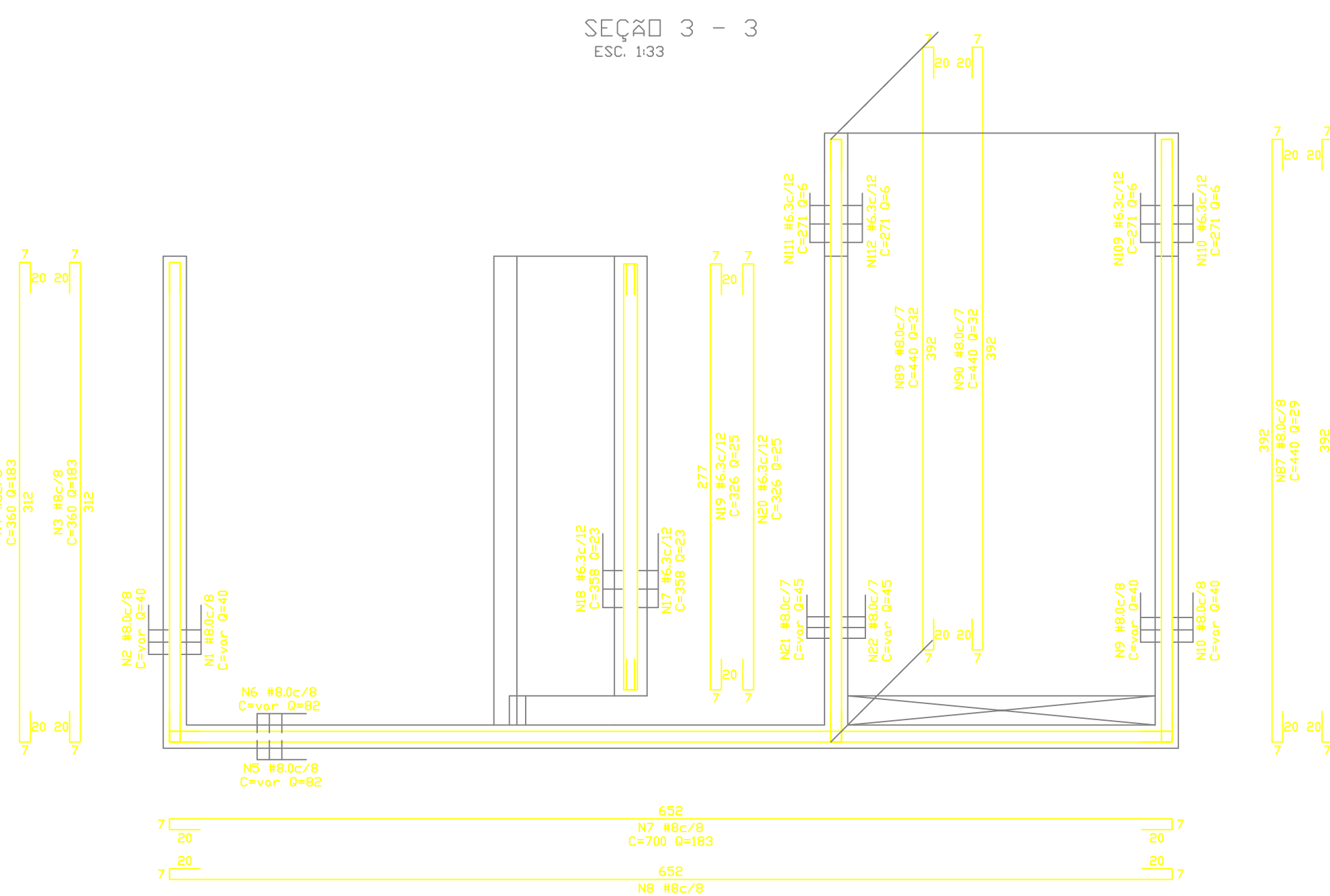
DATA: **15/02/11** ESCALA: **INDICADA** PRINCHA: **18A.**

FOLHA: **A1**

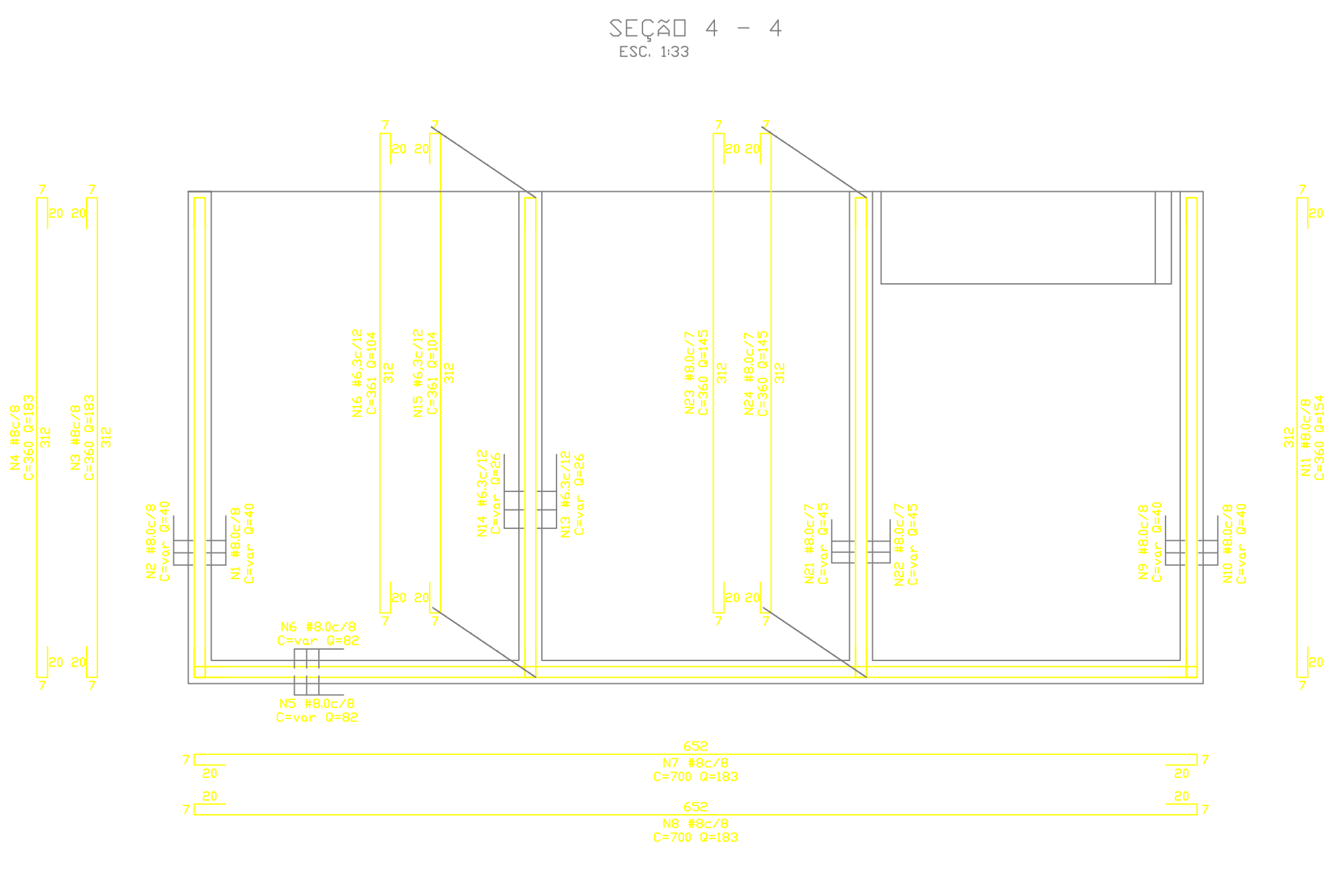
SEÇÃO 2 - 2
ESC. 1:33



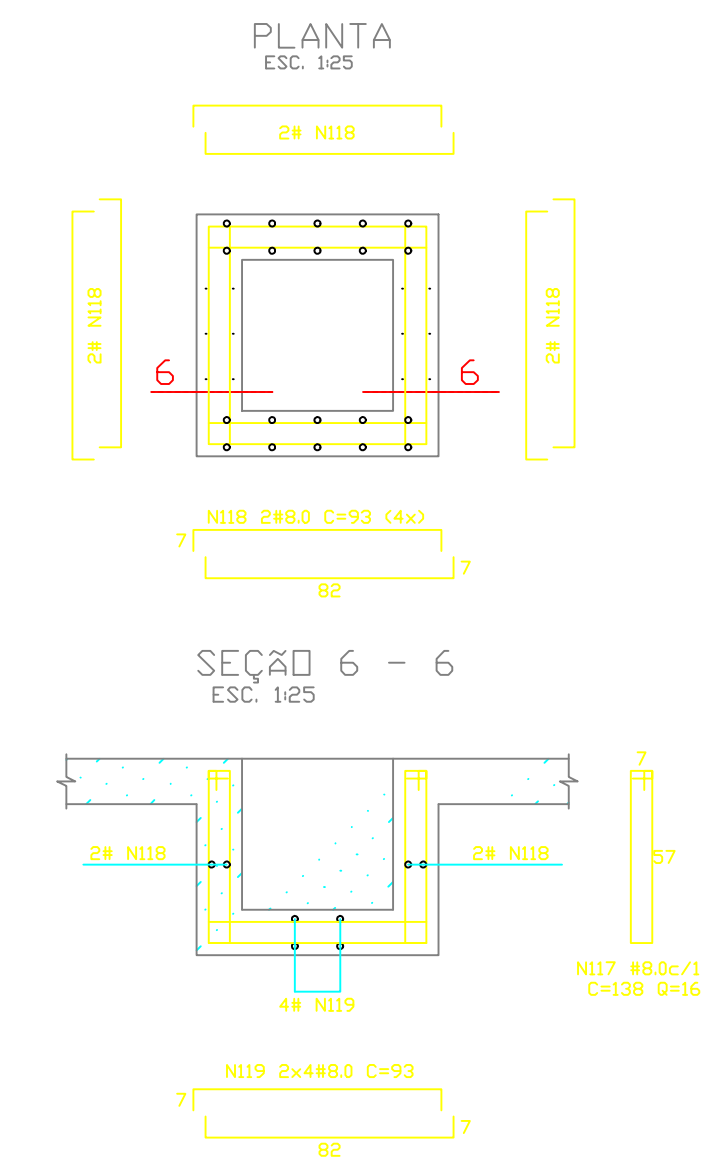
SEÇÃO 3 - 3
ESC. 1:33



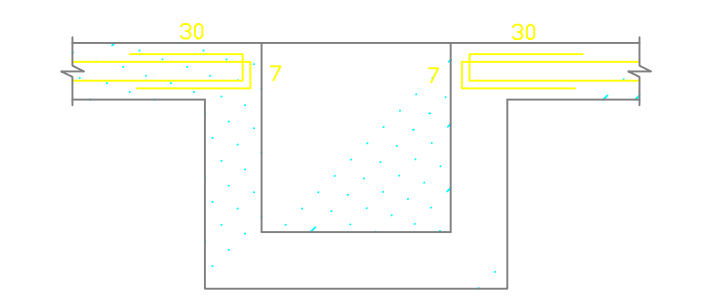
SEÇÃO 4 - 4
ESC. 1:33



CAIXA DE ALÍVIO DE PRESSÃO D'ÁGUA (6x)

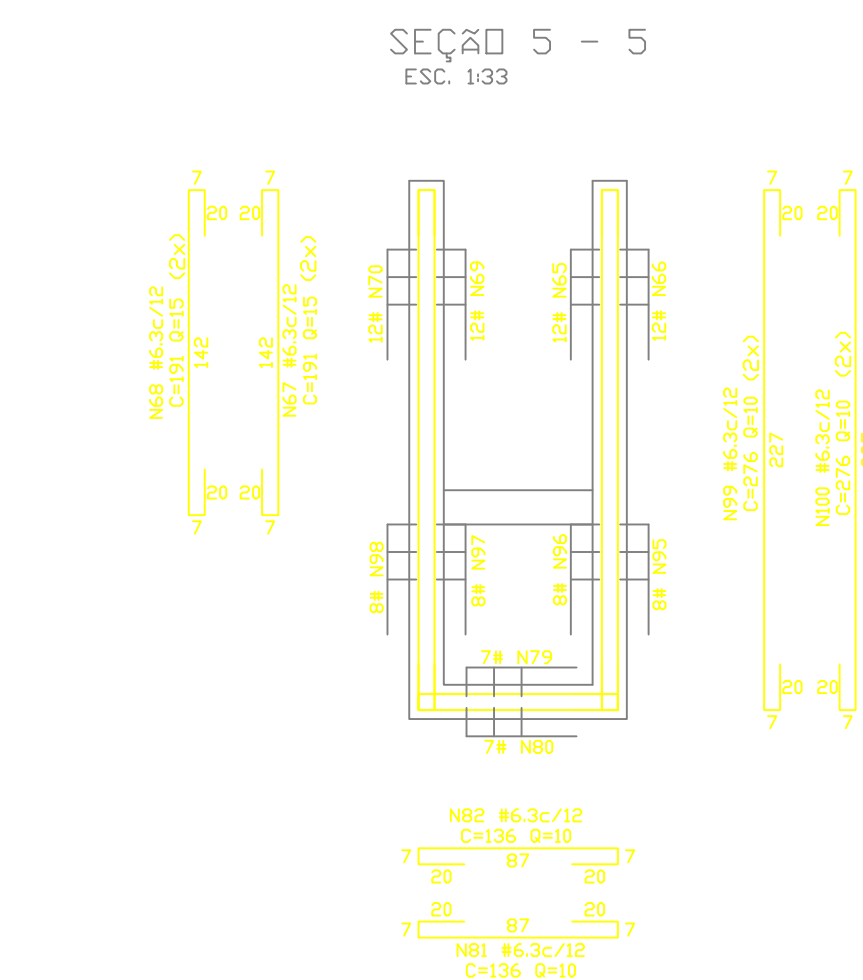


DETALHE DAS ARMADURAS NA REGIÃO DAS CAIXAS DE ALÍVIO DE PRESSÃO
ESC. 1:20

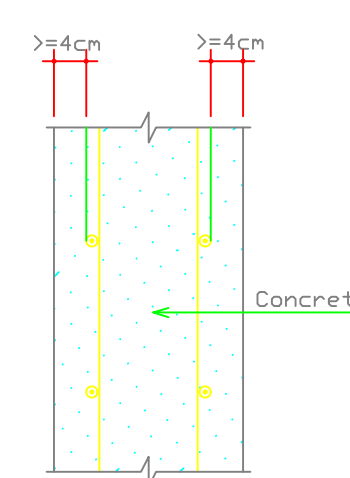


OBS: Cortar e dobrar os ferros junto as comportas conforme o detalhe

SEÇÃO 5 - 5
ESC. 1:33

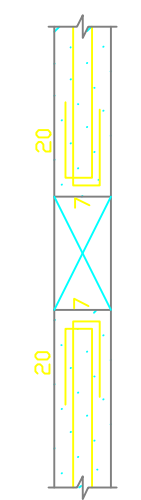


DETALHE DO COBRIMENTO DAS ARMADURAS
ESC. 1:10



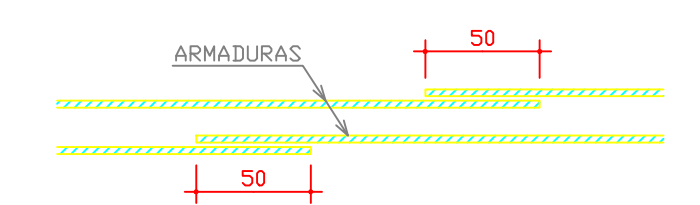
OBS:01
COBRIMENTO MÍNIMO DAS ARMADURAS = 4cm
OBS:02
DEVERÁ EXISTIR CONTROLE RIGOROSO DE QUALIDADE E RIGIDOS LIMITES NA VARIABILIDADE DAS MEDIDAS DURANTE A EXECUÇÃO. (CONFORME ITEM 7.4.7.4 DA NBR 6118:2003)

DETALHE DAS ARMADURAS NA REGIÃO DAS TUBULAÇÕES
ESC. 1:20



OBS: Cortar e dobrar os ferros junto aos vazios conforme o detalhe.

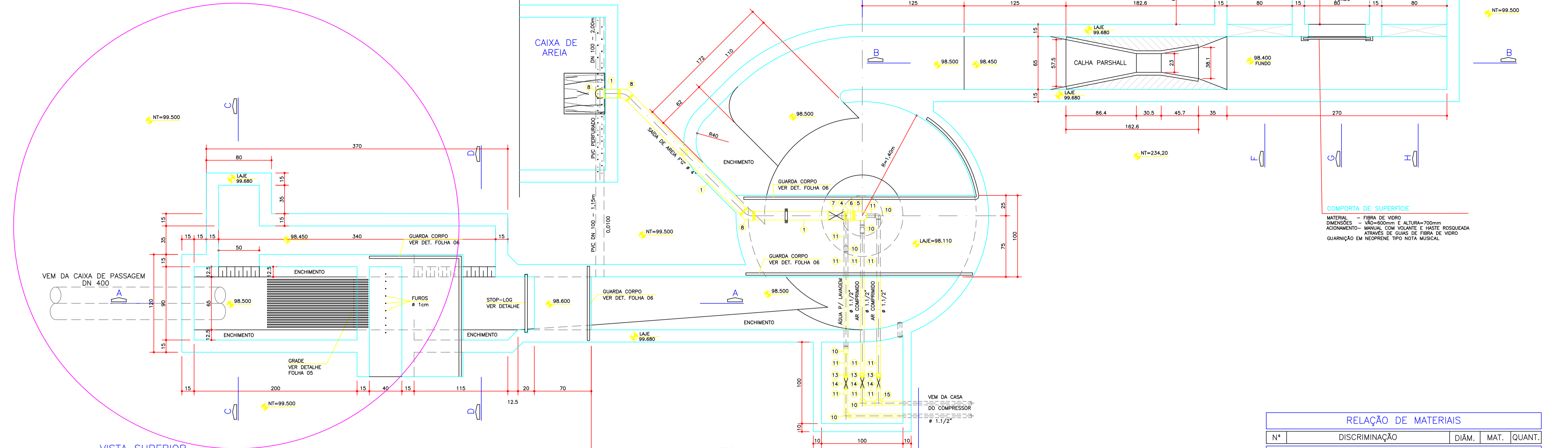
DETALHE DE EMENDAS DOS FERROS



OBS: AS ARMADURAS DEVERÃO SER ALTERNADAS A CADA ESPAÇAMENTO.

NºFe	QTDE	#	CMPR	USD	TIPO	A	B	C	NºFe	QTDE	#	CMPR	USD	TIPO	A	B	C
1	40	8.0	var	CCD	CxDa	var	20	20	68	30	6.3	191	CCD	CxDa	142	20	20
2	40	8.0	var	CCD	CxDa	var	20	20	69	12	6.3	346	CCD	CxDa	297	20	20
3	183	8.0	360	CCD	CxDa	312	20	20	70	12	6.3	346	CCD	CxDa	297	20	20
4	183	8.0	360	CCD	CxDa	312	20	20	71	19	6.3	136	CCD	CxDa	87	20	20
5	82	8.0	var	CCD	CxDa	var	20	20	72	19	6.3	136	CCD	CxDa	87	20	20
6	82	8.0	var	CCD	CxDa	var	20	20	73	7	6.3	276	CCD	CxDa	227	20	20
7	183	8.0	700	CCD	CxDa	65											

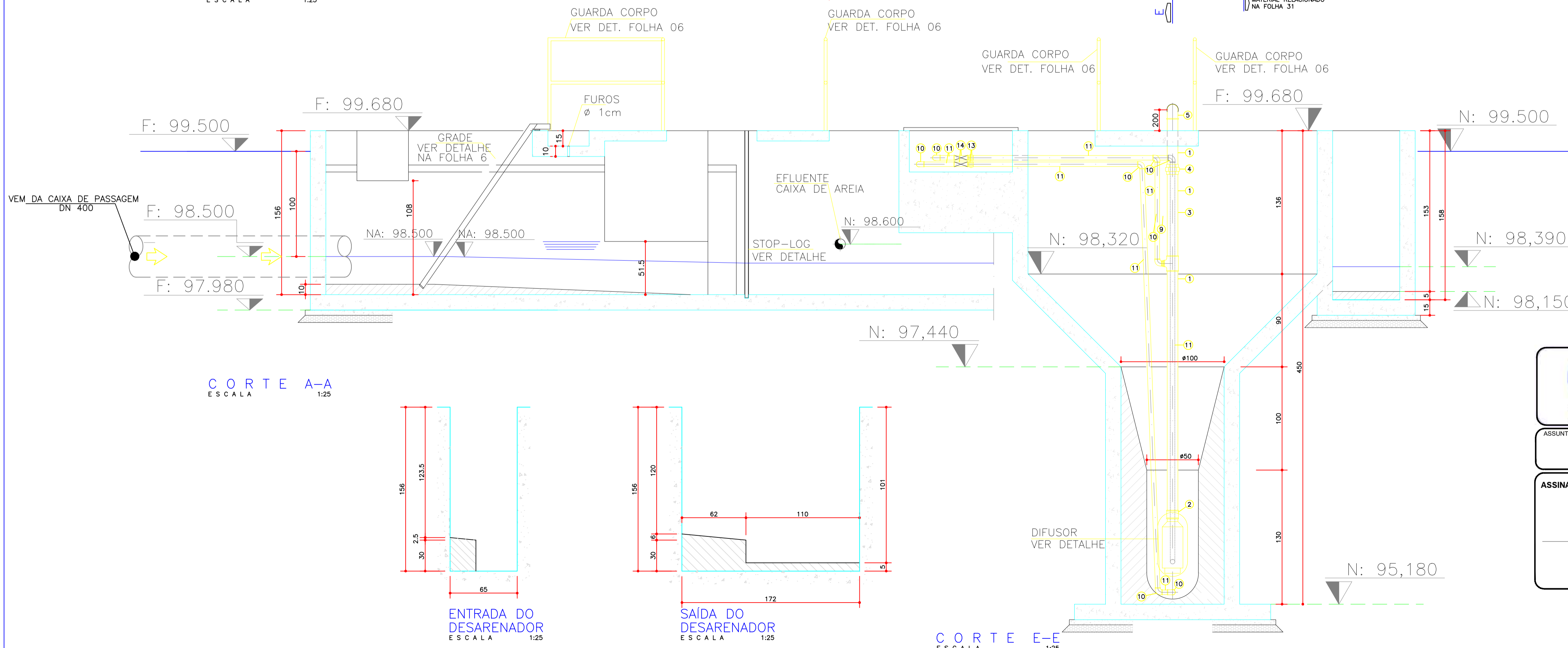
STOP LOG



VISTA SUPERIOR
ESCALA 1:25

RELAÇÃO DE MATERIAIS

Nº	DISCRIMINAÇÃO	DIÂM.	MAT.	QUANT.
AIR-LIFT				
1	TUBO	4"	F ^o C	7,10m
2	LUNA	4"	F ^o C	1
3	TE DE REDUÇÃO	4"x2"	F ^o C	1
4	UNIÃO C/ ASSENTO CÔNICO MACHO/FÊMEA	4"	F ^o C	2
5	COTOVELO 90°	4"	F ^o C	1
6	NIPE DUPLO	4"	F ^o C	1
7	VÁLVULA DIAFRAGMA C/ ROSCA - ABNT 1MPa	4"	FD	1
8	COTOVELO 45°	4"	F ^o C	3
9	NIPE DUPLO DE REDUÇÃO	2"x1.1/2"	F ^o C	1
10	COTOVELO 90°	1.1/2"	F ^o C	10
11	TUBO	1.1/2"	F ^o C	13,00m
13	UNIÃO C/ ASSENTO CÔNICO MACHO/FÊMEA	1.1/2"	F ^o C	3
14	VÁLVULA DIAFRAGMA C/ ROSCA - ABNT 1MPa	1.1/2"	F ^o C	3
15	TE	1.1/2"	F ^o C	1



CORTE A-A
ESCALA 1:25

CORTE E-E
ESCALA 1:25

HIDROSAN
HIDROSAN Engenharia, Comércio e Representação Ltda.
Av. Beira Rio nº 1721 Bairro Pracinha
CEP: 78070-500 Cuiabá-MT
Tel: (65)634-6688 Fax: (65)634-9677

ASSUNTO: **AMPLIAÇÃO DA ESTAÇÃO DE TRATAMENTO DE ESGOTO DE TANGARA DA SERRA - ETE**

ASSINATURAS: **Jorcy F. Aguiar**
PROJETISTA
Eng.º Civil - CREA-874/D

ASSUNTO: **ESTAÇÃO DE TRATAMENTO DE ESGOTO ARQUITETURA**

PROJETO: **GRADE-DESARENADOR-CAIXA DE DISTR. VISTA SUPERIOR - CORTE A-A E E-E**

DATA: **15/02/11** ESCALA: **INDICADA** PRANCHA: **06/13**

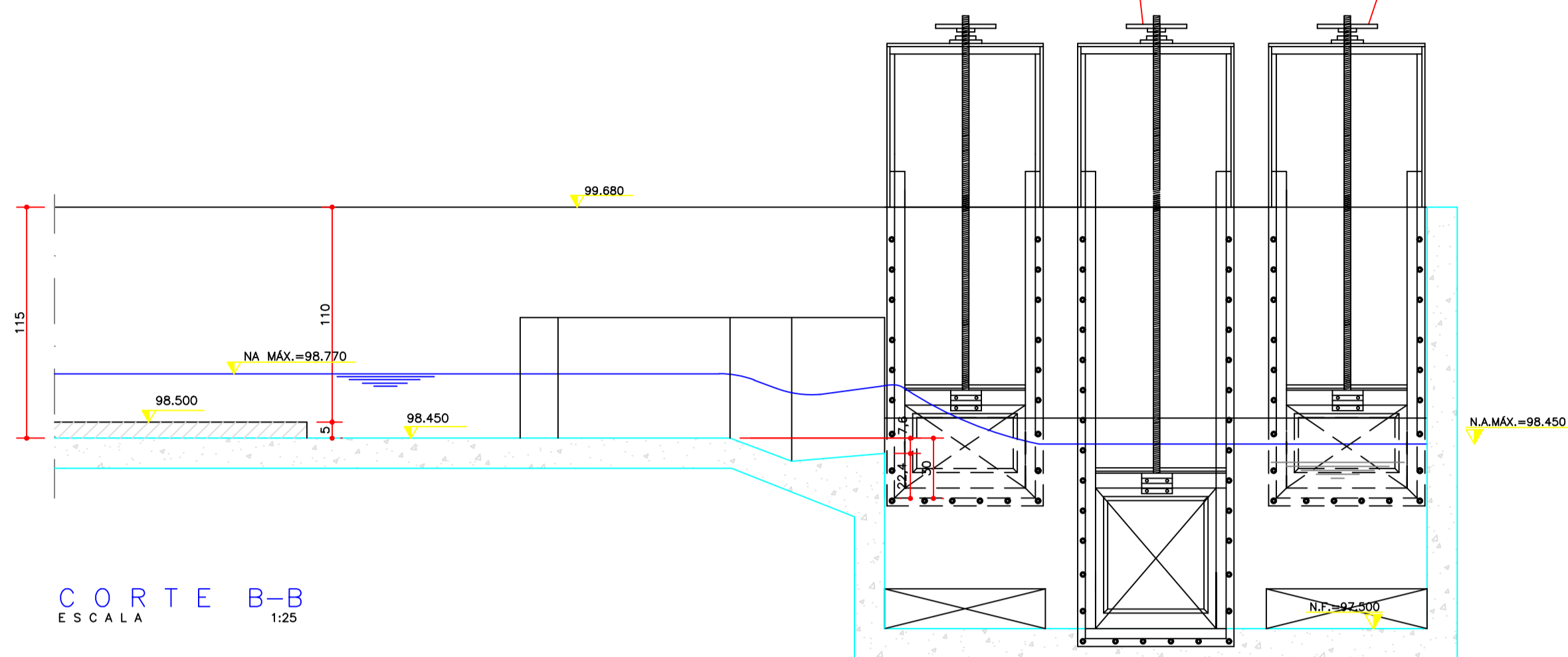
FOLHA: **A1**

COMPORTA DE SUPERFICIE

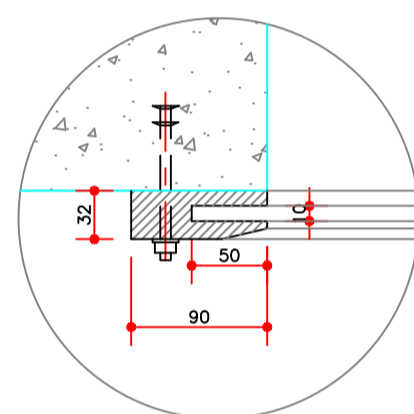
MATERIAL - FIBRA DE VIDRO
 DIMENSÕES - VÃO=600mm E ALTURA=700mm
 ACIONAMENTO - MANUAL COM VOLANTE E HASTE ROSQUEADA ATRAVÉS DE GUIAS DE FIBRA DE VIDRO
 GUARNIÇÃO EM NEOPRENE TIPO NOTA MUSICAL

COMPORTA VERTEDEDORA

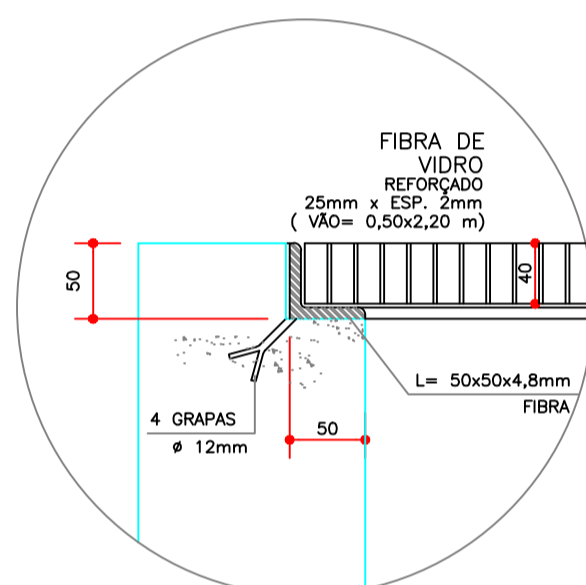
MATERIAL - FIBRA DE VIDRO
 DIMENSÕES - VÃO=600mm E ALTURA=500mm
 ACIONAMENTO - MANUAL COM VOLANTE E HASTE ROSQUEADA ATRAVÉS DE GUIAS DE FIBRA DE VIDRO
 GUARNIÇÃO EM NEOPRENE TIPO NOTA MUSICAL



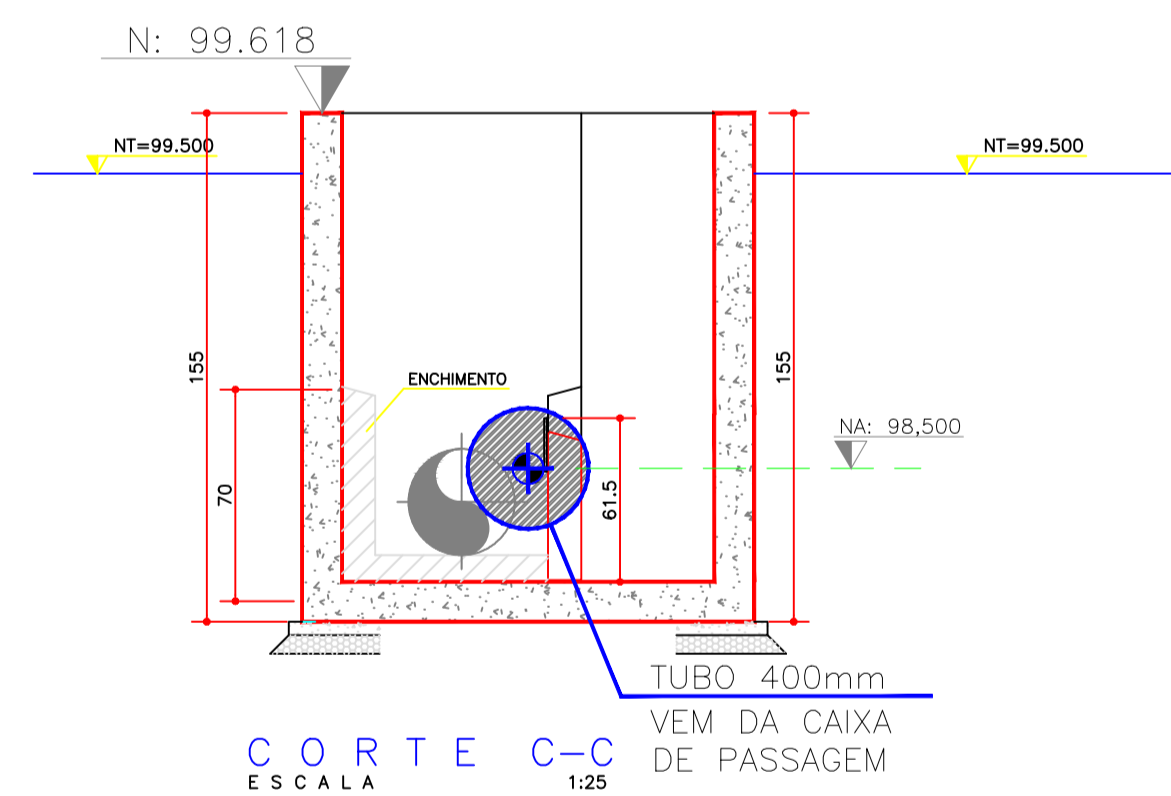
CORTE B-B
 E S C A L A 1:25



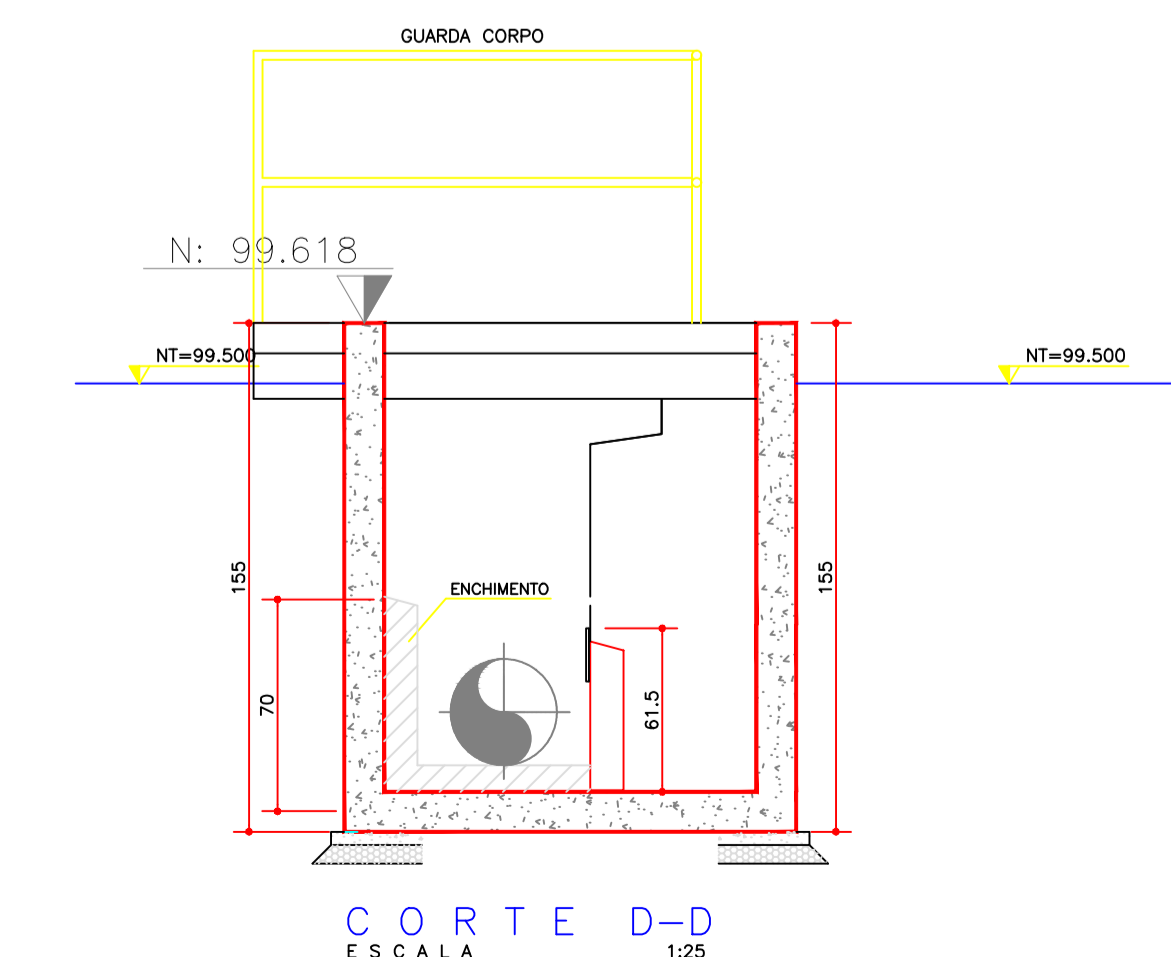
DETALHE 1
 E S C A L A 1:5
 MEDIDAS EM MILÍMETROS



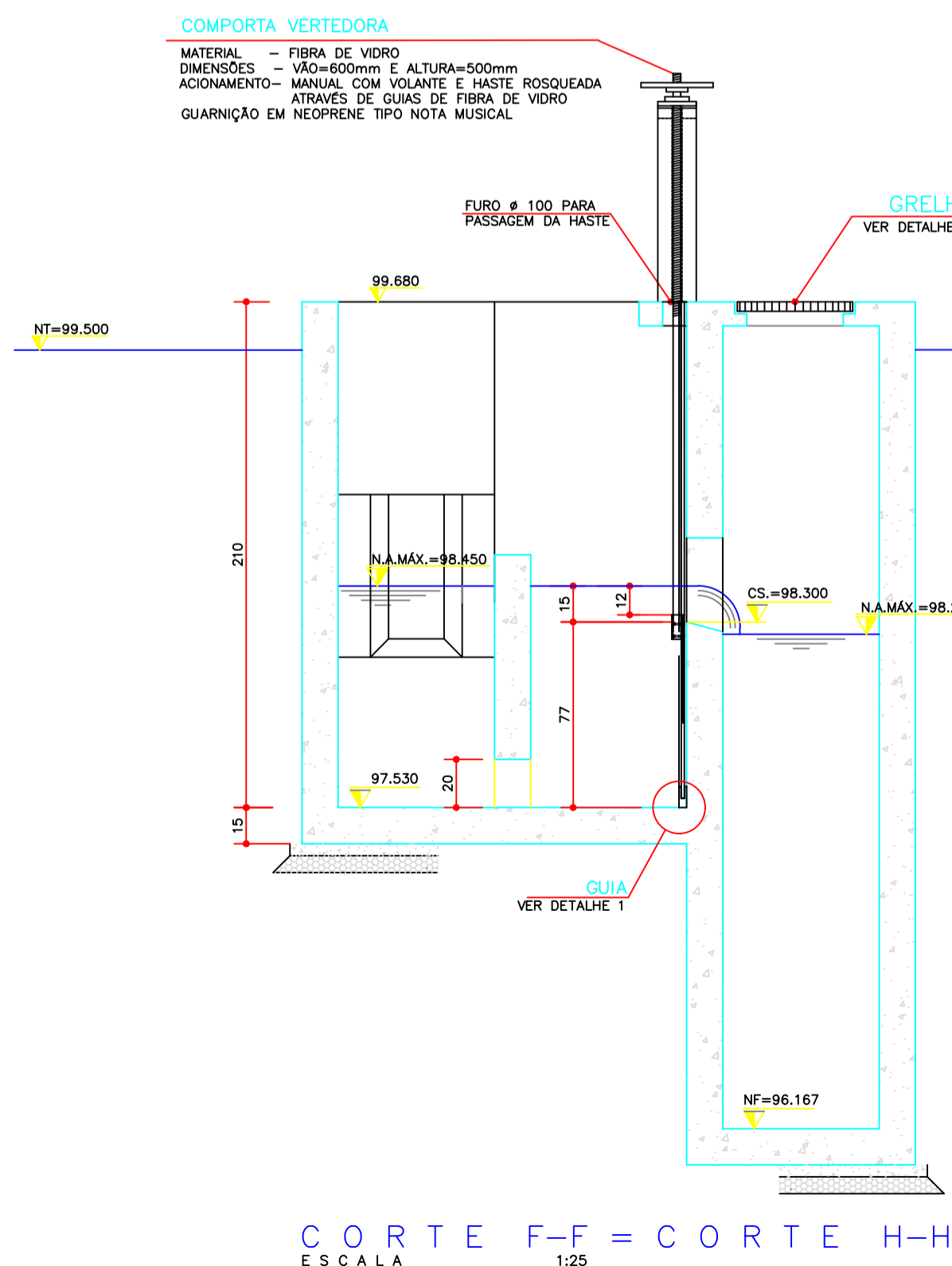
DETALHE 2
 E S C A L A 1:5
 MEDIDAS EM MILÍMETROS



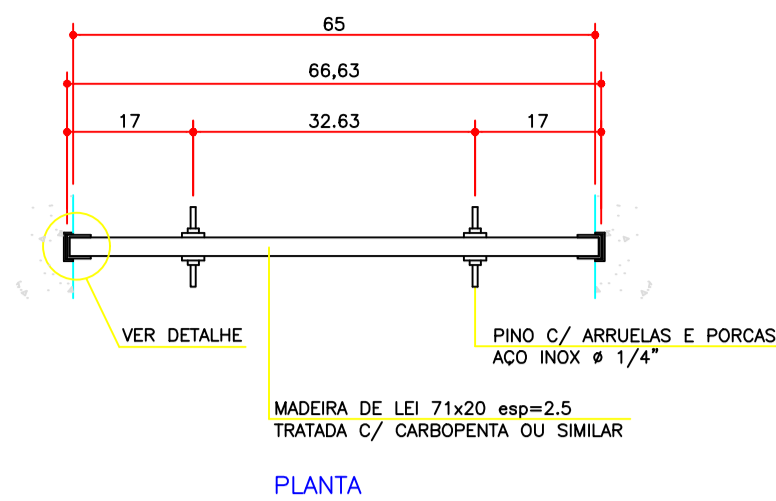
CORTE C-C
 E S C A L A 1:25



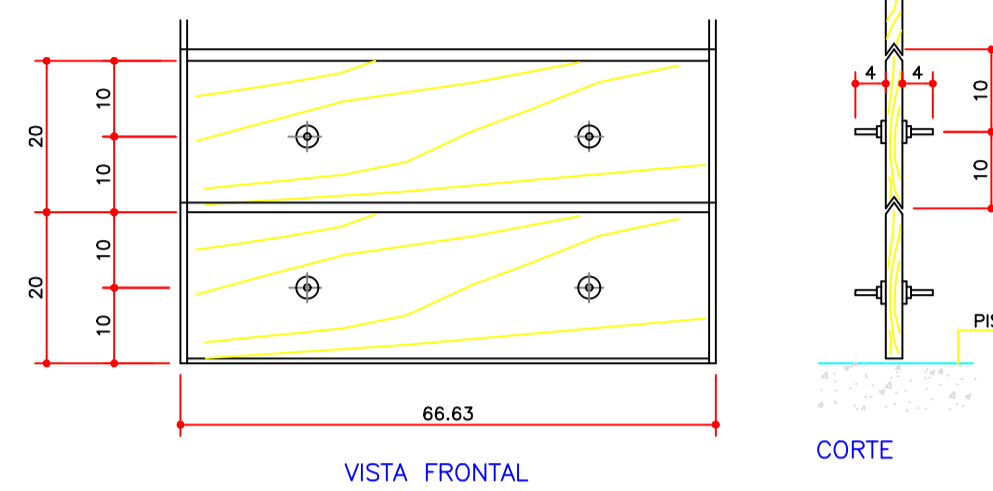
CORTE D-D
 E S C A L A 1:25



CORTE F-F = CORTE H-H
 E S C A L A 1:25

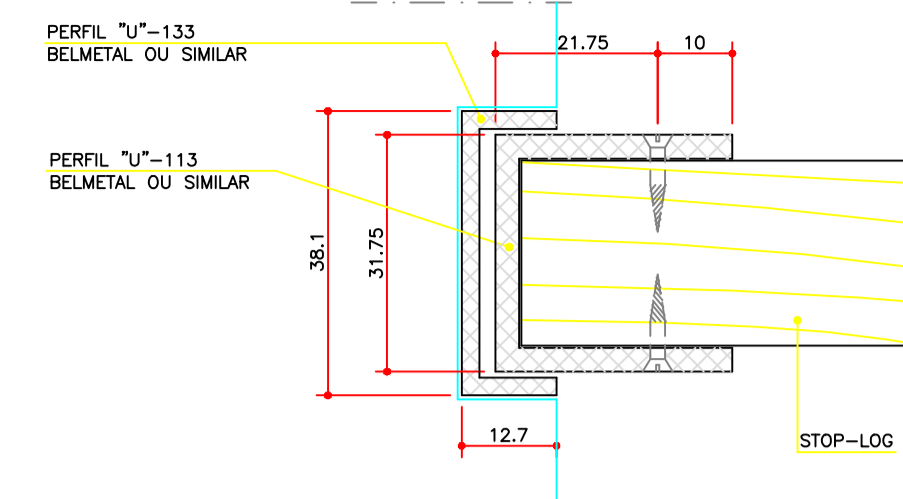


PLANTA

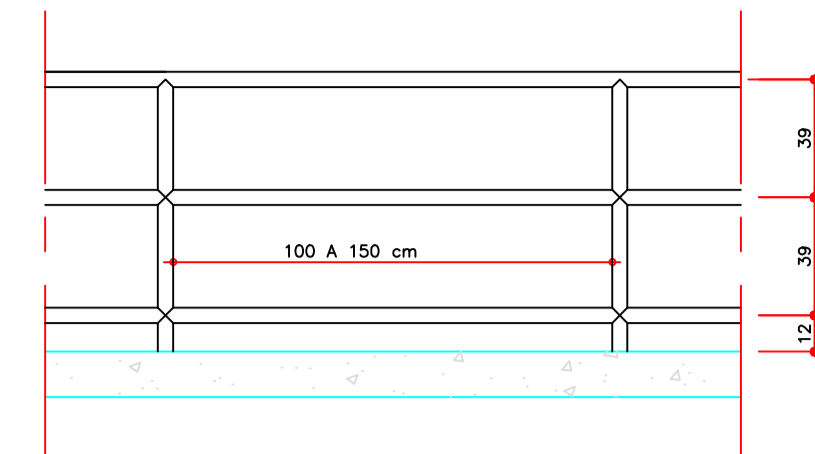


VISTA FRONTAL

CORTE

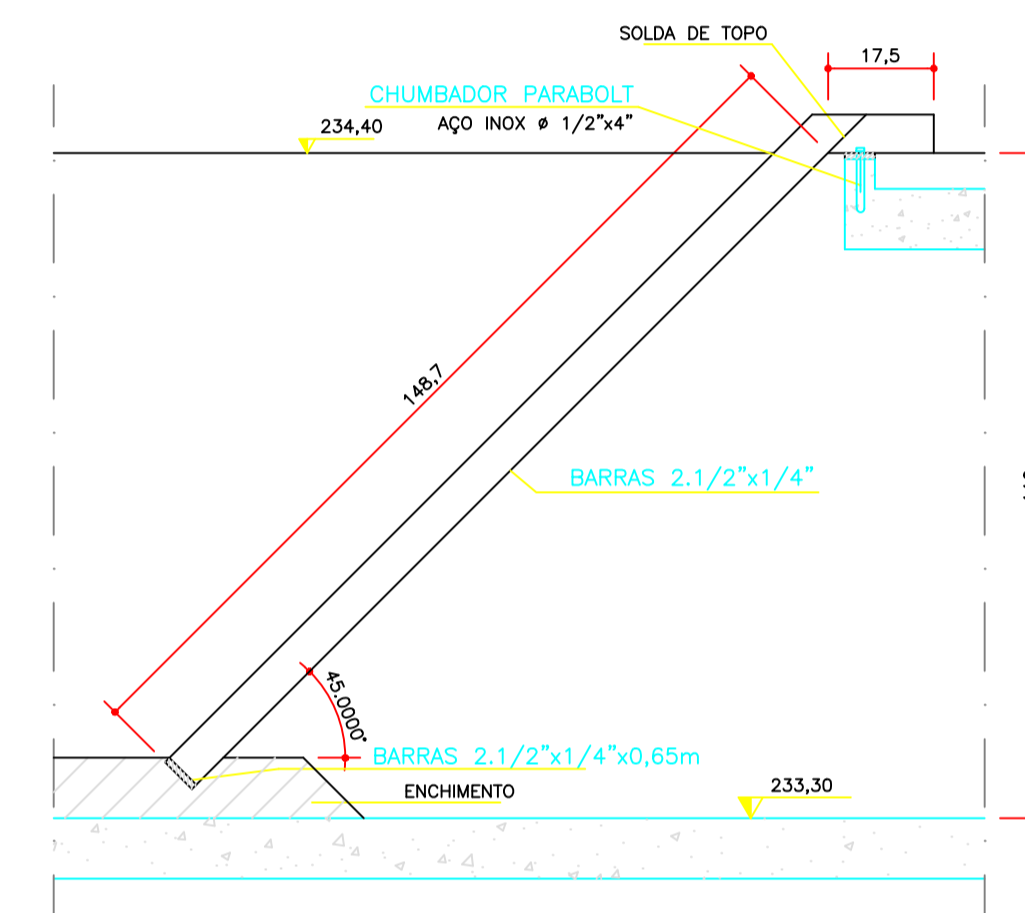


DETAILHE: GUIA DO STOP-LOG
 E S C A L A 1:1
 MEDIDAS EM MILÍMETROS

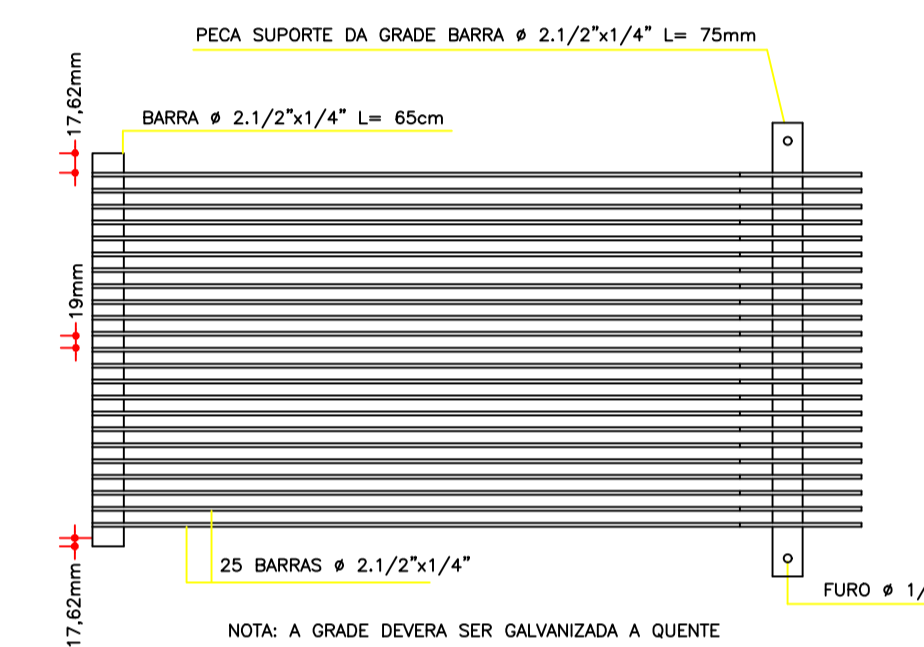


DETAILHE: GUARDA CORPO
 EM FIBRA DE VIDRO
 E S C A L A 1:25

DETAILHE DO STOP-LOG DA CAIXA DE DISTRIBUIÇÃO
 E S C A L A 1:10



DETAILHE DA GRADE
 E S C A L A 1:12,5



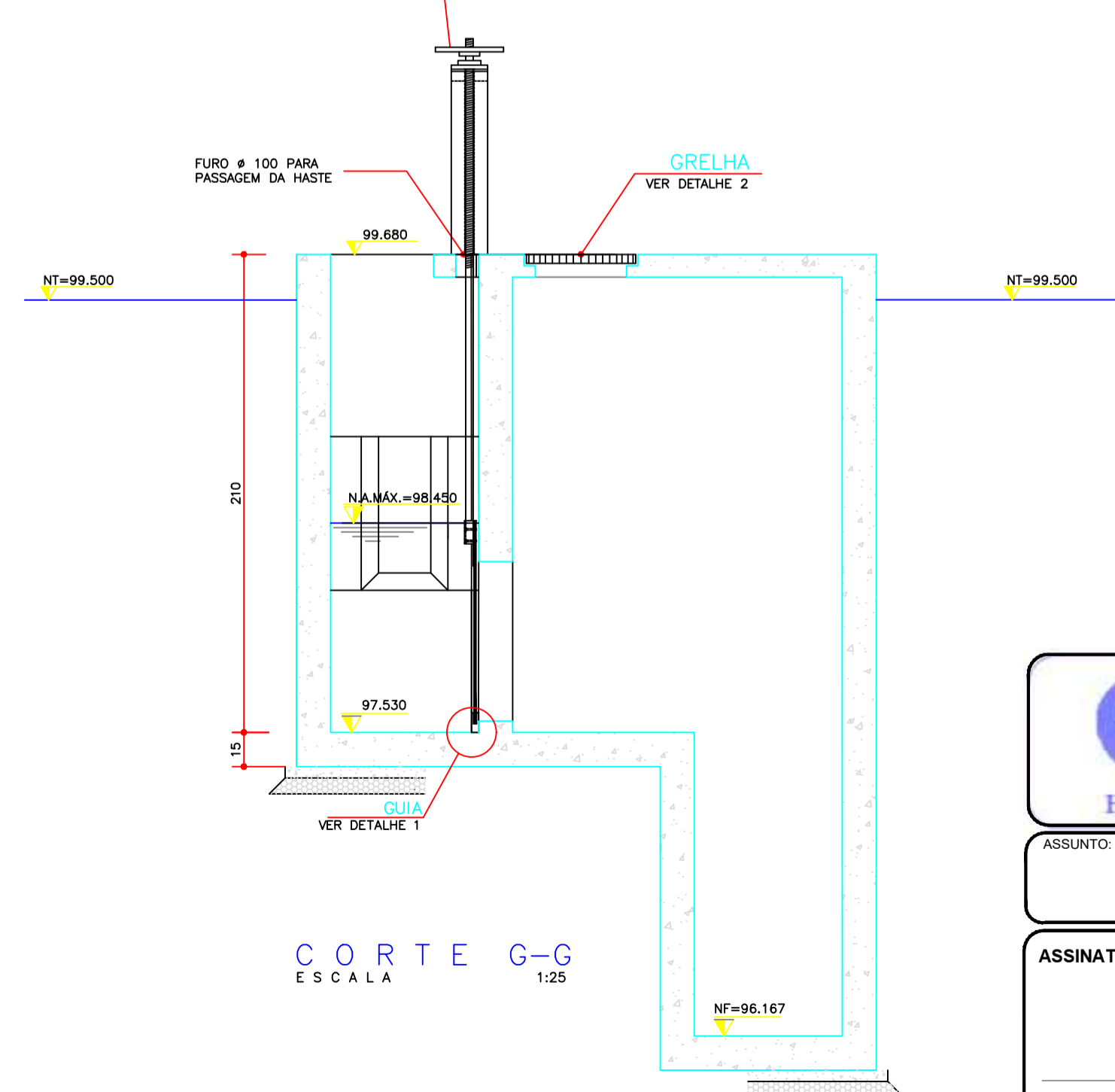
NOTA: A GRADE DEVERA SER GALVANIZADA A QUENTE

COMPORTA DE SUPERFICIE

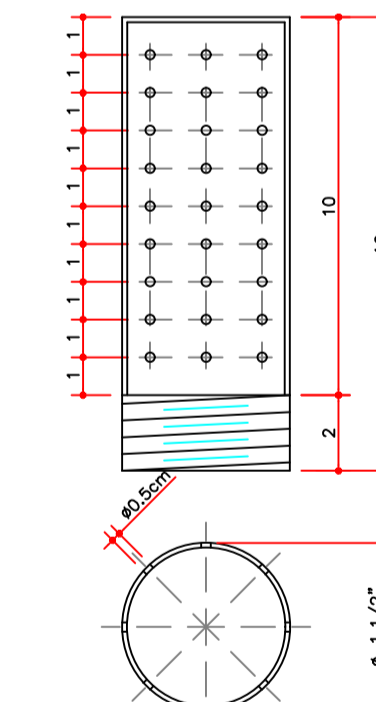
MATERIAL - FIBRA DE VIDRO
 DIMENSÕES - VÃO=600mm E ALTURA=700mm
 ACIONAMENTO - MANUAL COM VOLANTE E HASTE ROSQUEADA ATRAVÉS DE GUIAS DE FIBRA DE VIDRO
 GUARNIÇÃO EM NEOPRENE TIPO NOTA MUSICAL

COMPORTA VERTEDEDORA

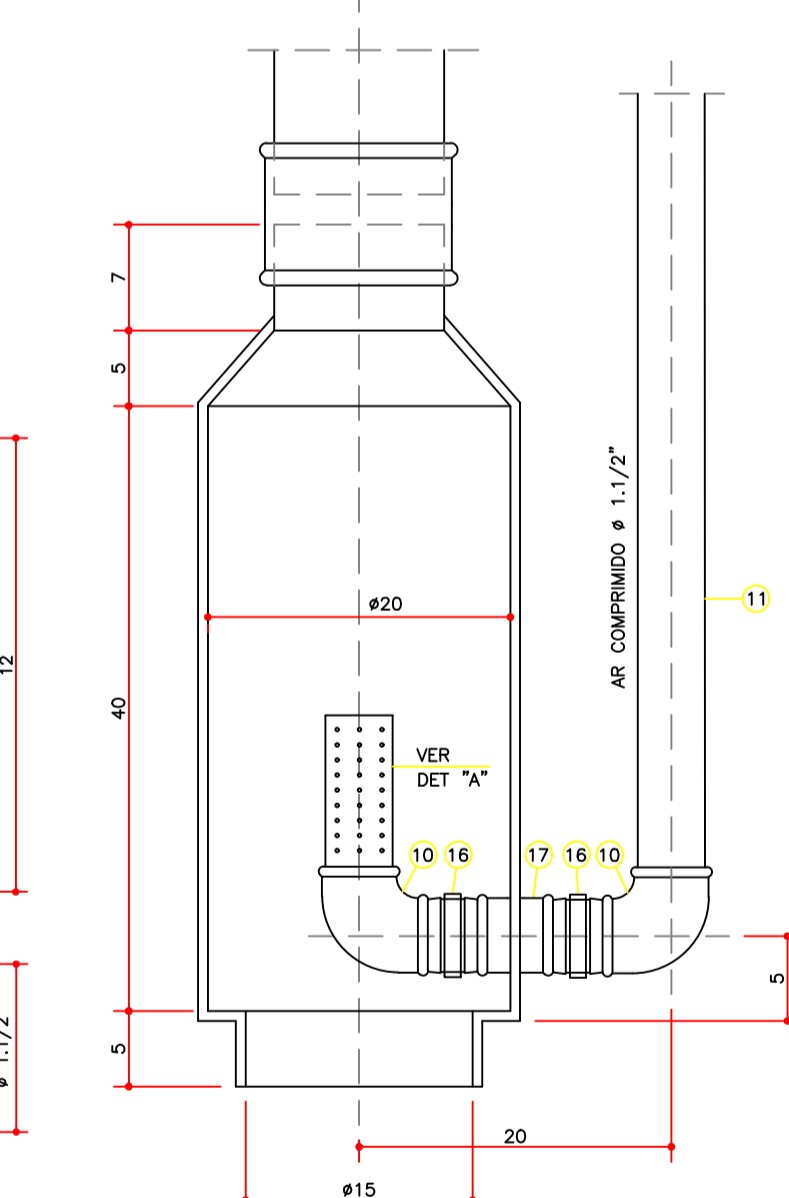
MATERIAL - FIBRA DE VIDRO
 DIMENSÕES - VÃO=600mm E ALTURA=500mm
 ACIONAMENTO - MANUAL COM VOLANTE E HASTE ROSQUEADA ATRAVÉS DE GUIAS DE FIBRA DE VIDRO
 GUARNIÇÃO EM NEOPRENE TIPO NOTA MUSICAL



CORTE G-G
 E S C A L A 1:25



DET. "A"
 ESC. 1:2



DET. DIFUSOR EM AÇO INOX
 E S C A L A 1:5



HIDROSAN Engenharia, Comércio e Representação Ltda.
 Av. Beira Rio nº 1721 Bairro Praemho
 CEP: 78070-500 Cuiabá-MT
 Tel: (65)634-6688 Fax: (65)634-9677

ASSUNTO: **AMPLIAÇÃO DA ESTAÇÃO DE TRATAMENTO DE ESGOTO DE TANGARA DA SERRA - ETE**

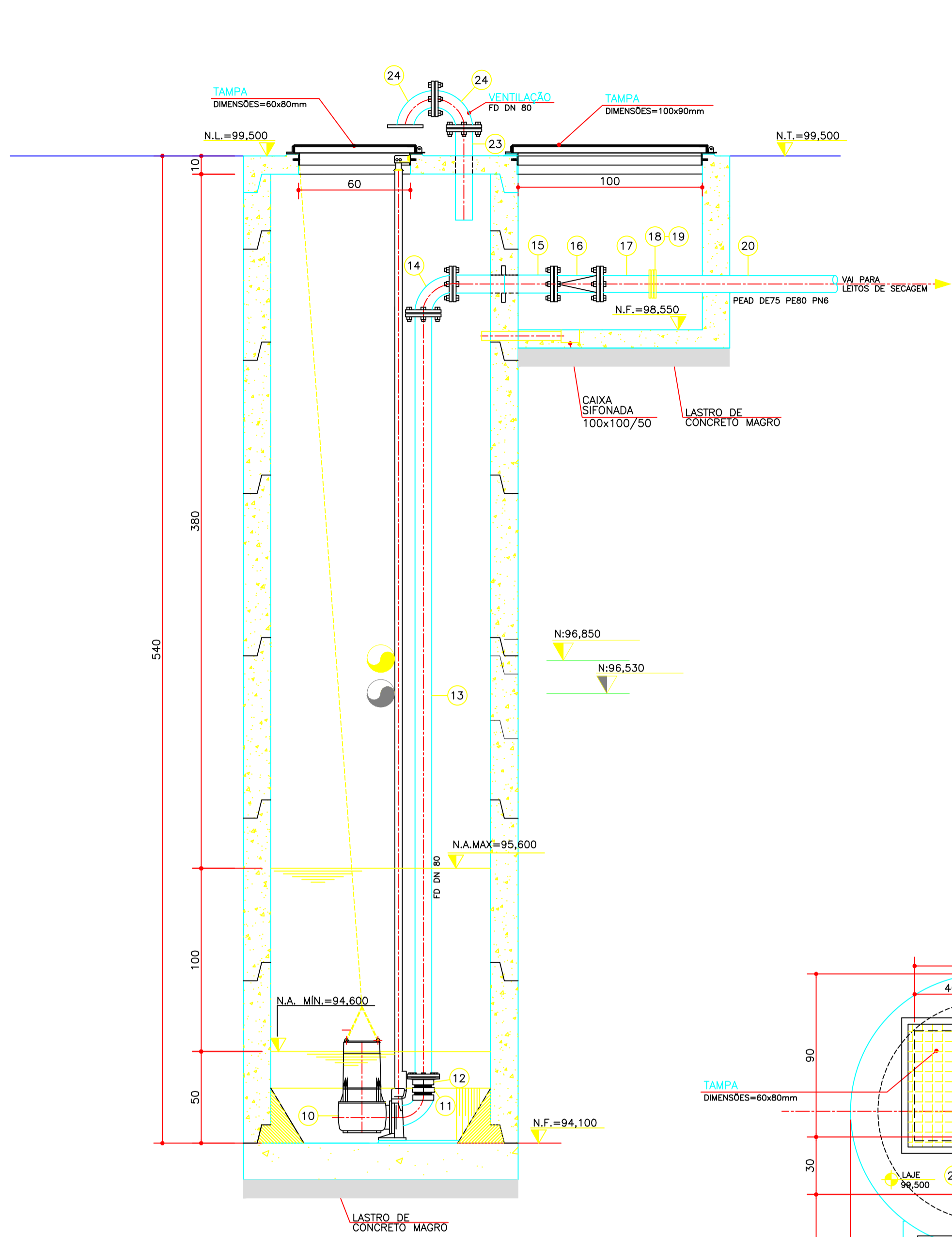
ASSINATURAS: **ESTAÇÃO DE TRATAMENTO DE ESGOTO ARQUITETURA**

PROJETO: **GRADE-DESARENADOR-CAIXA DE DISTR. CORTES B-B - C-C - D-D e F-F - DETALHES**

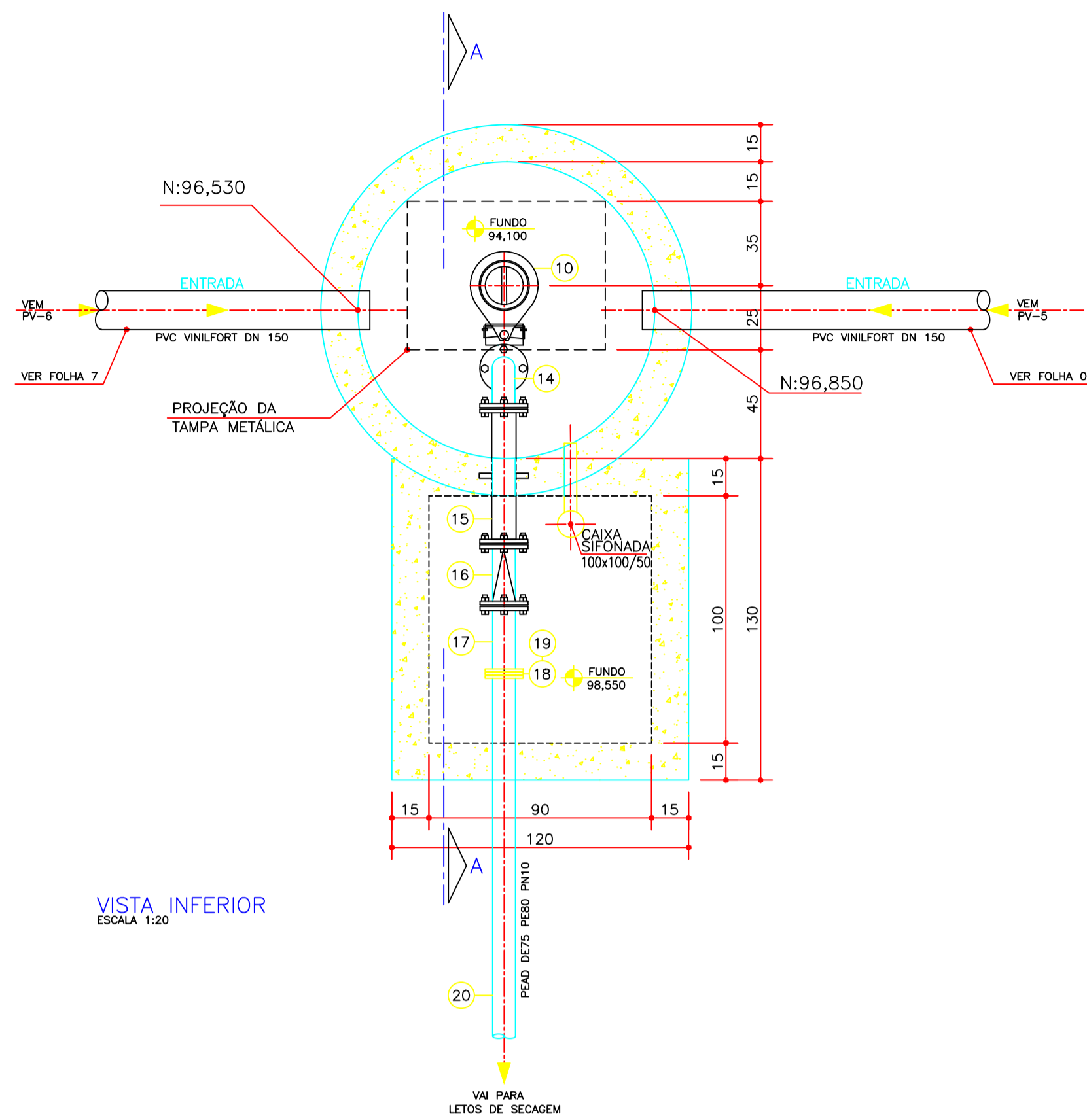
DATA: **15/02/11** ESCALA: **INDICADA** PRANCHA: **07/13.**

PROJETISTA: **Jorcy F. aguiar** Eng.º Civil - CREA-074/D

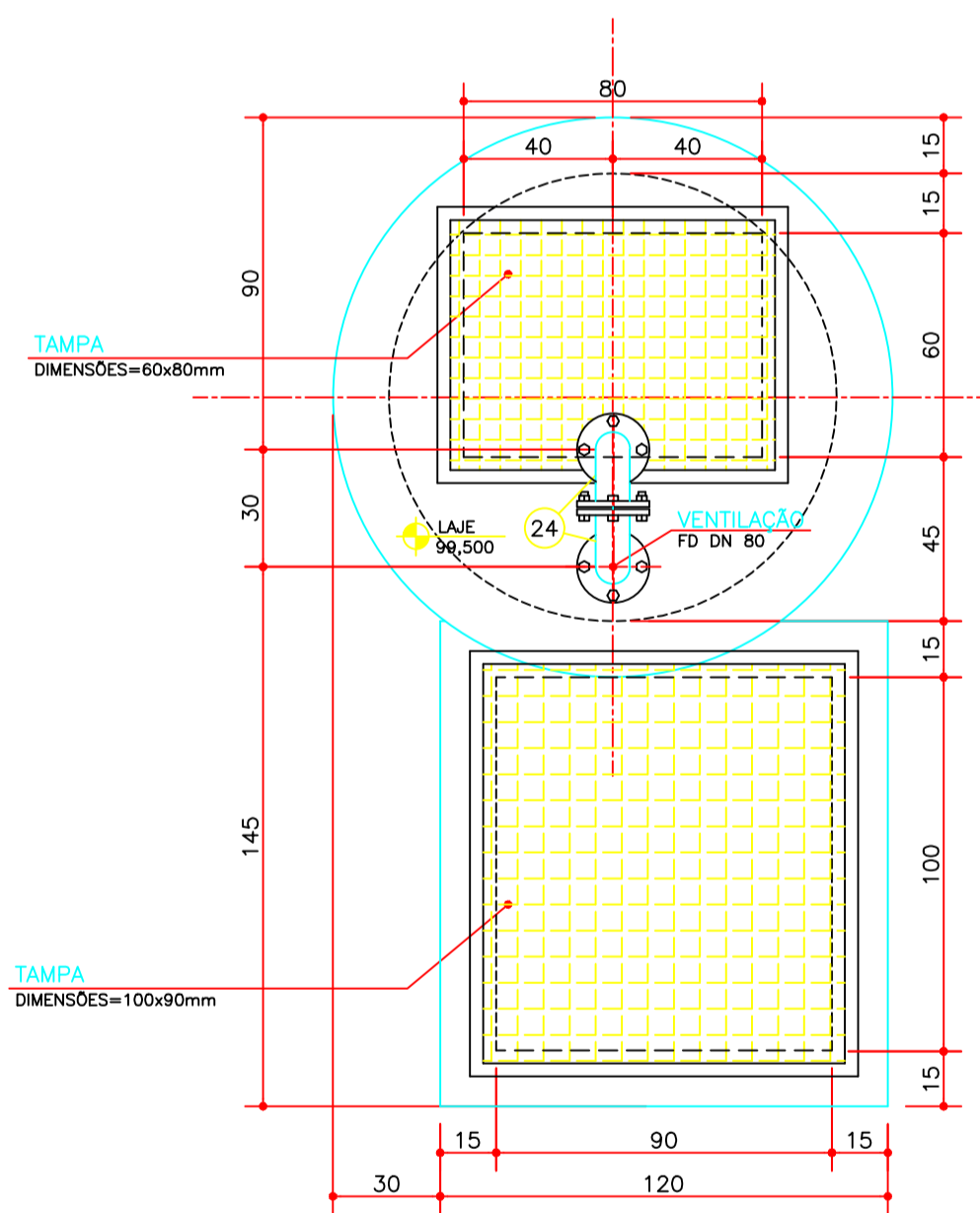
FOLHA: **A1**



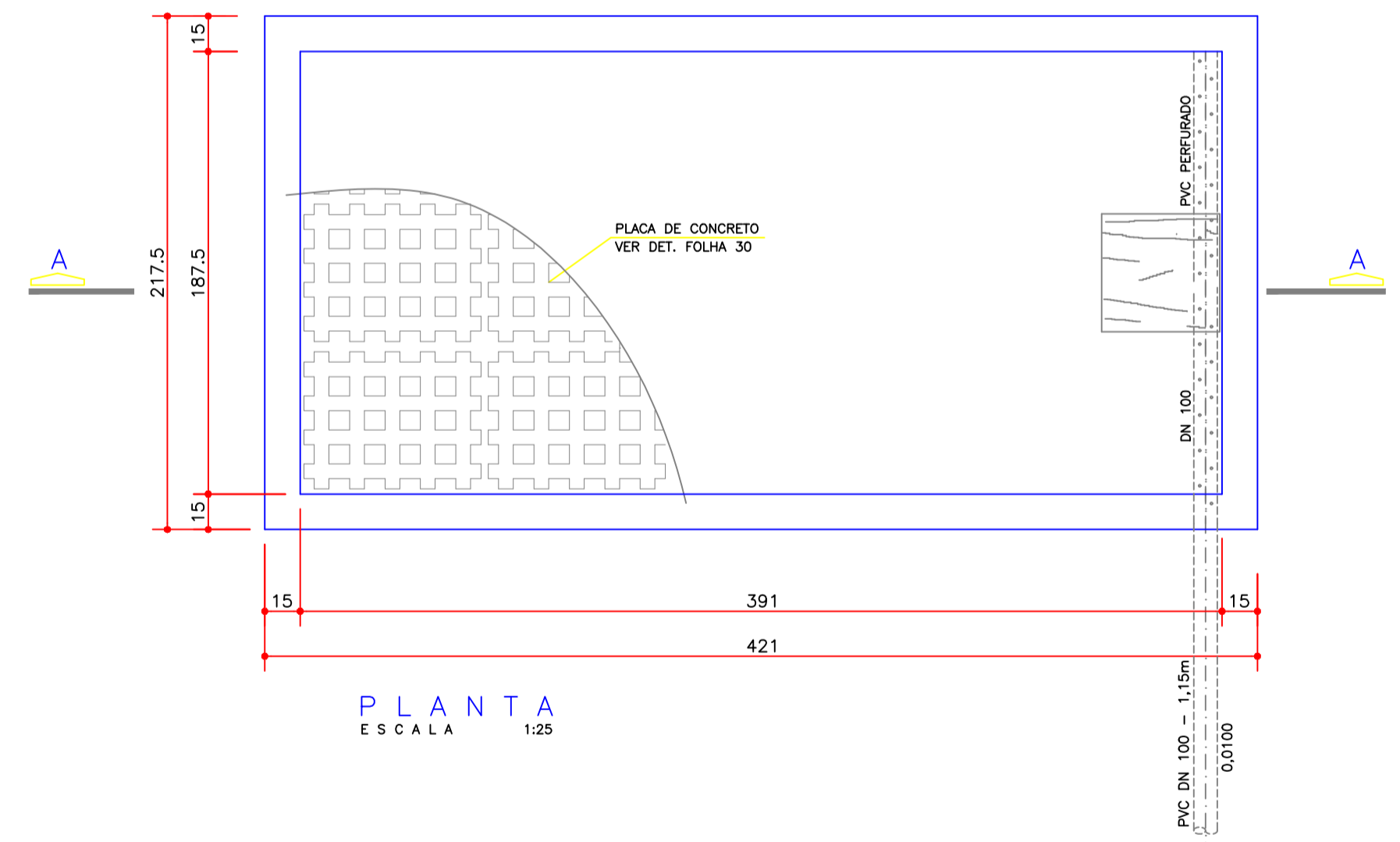
CORTE AA
ESCALA 1:20



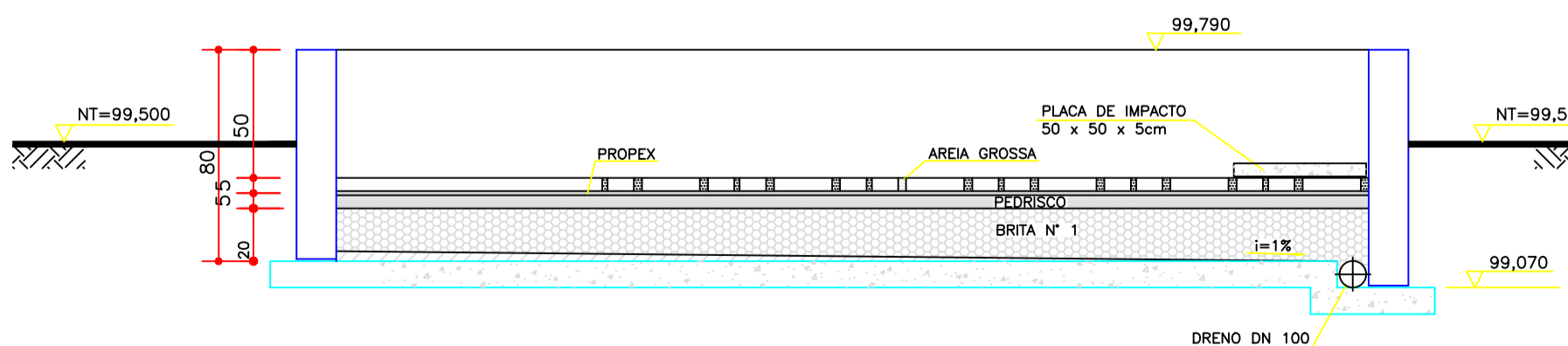
VISTA INFERIOR
ESCALA 1:20



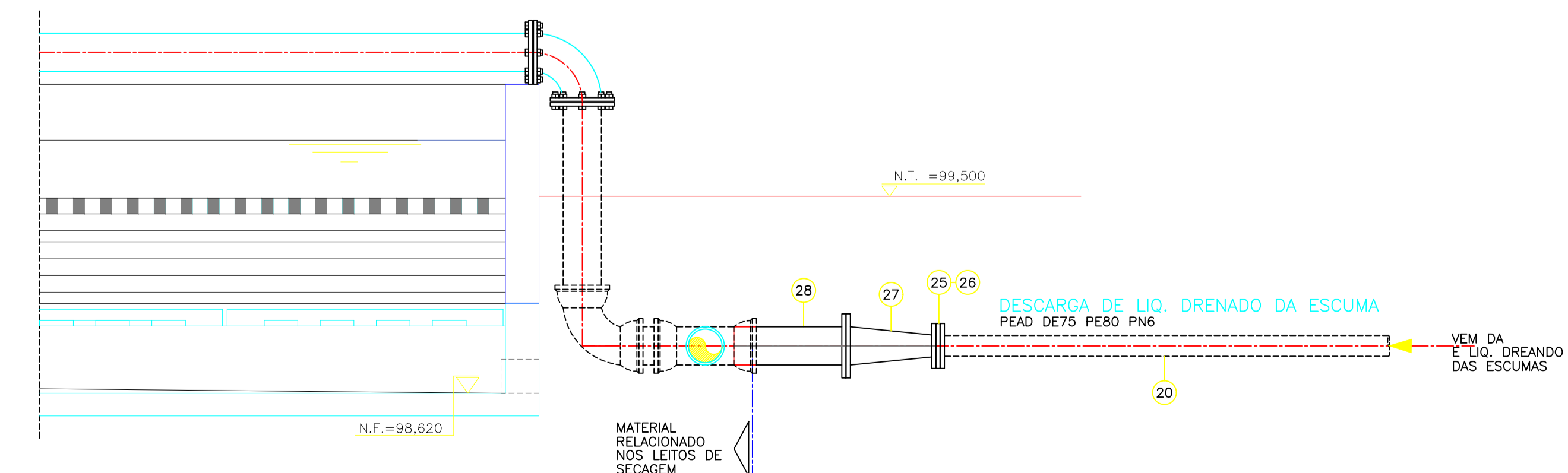
VISTA SUPERIOR
ESCALA 1:20



PLANTA
ESCALA 1:25

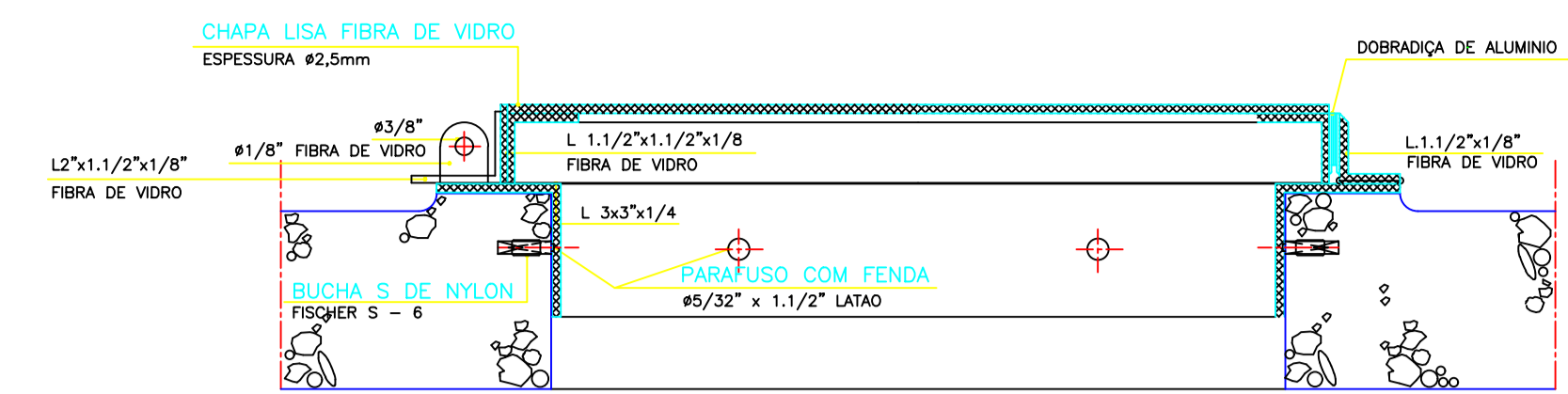


CORTE A-A
ESCALA 1:25

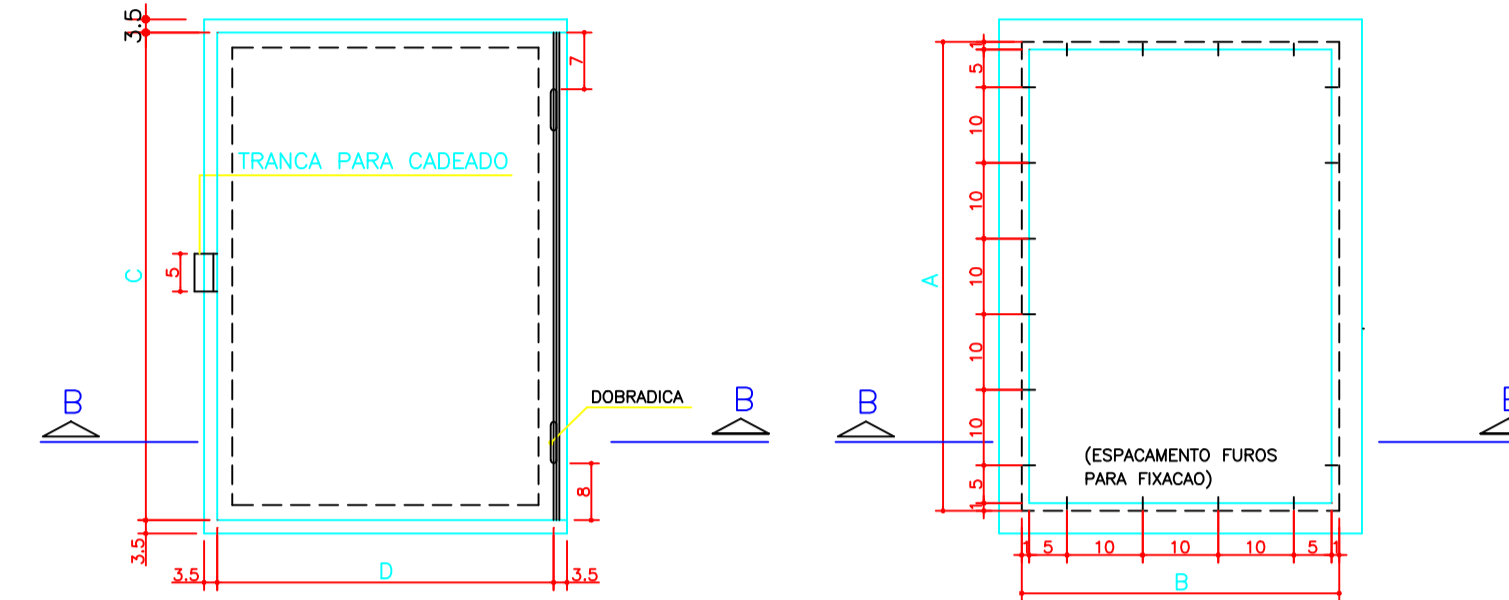


DETALHE DA DESCARGA
ESCALA 1:20

DET. CX. DE AREIA
ESCALA 1:25



SEÇÃO BB
S/ ESCALA



QUADRO DE SUSTENTAÇÃO/TAMPA
DETALHE 01
PLANTA
SEM ESCALA

TAMPA								
UNIDADE	N°	COTAS EM mm				QUANT	UND.	OBSERV.
		A	B	C	D			
RELAÇÃO DE MATERIAL								
EE LODO DECANTADORES	01	600	600	670	670	6	PC	
EE LÍQUIDO DRENADO DA ESCUMA	01	800	600	870	670	1	PC	
	01	1000	900	1070	970	1	PC	

EE DO LÍQUIDO DRENADO DA ESCUMA/LODO DOS FILTROS

N°	DESCRIÇÃO	Q= 20,00 m ³ /h H= 15,2 m P= 2,0 cv	QUANT	UND.	OBSERV.
10	BOMBA ABS MODELO AFPV 80-401		01	CJ	
11	NIPLE DUPLO ROSCÁVEL	FG # 3"	01	-	
12	FLANGE COM SEXTAVADO	FG # 3"	01	-	
13	TUBO COM FLANGES	PN 10 FD DN 80x4,05	01	-	
14	CURVA 90° COM FLANGES	PN 10 FD DN 80	01	-	
15	TUBO COM FLANGES E ABA DE VEDAÇÃO	PN 10 FD DN 80x0,70m	01	-	
16	VÁLVULA DE RETENÇÃO PORTINHOLA ÚNICA	PN 10 FD DN 80	01	-	
17	TOCO DE TUBO PONTA/FLANGE	PN 10 FD DN 80x0,25m	01	-	
18	COLARINHO	PN 6 PEAD DE 75 PEBO	02	-	
19	FLANGE AVULSO PARA TUBULAÇÃO PEAD DE 75mm		02	-	
20	TUBO (VER NOTA 1)	PN 6 PEAD DE 75 PEBO	50,20	m	
21	CURVA 45° (VER NOTA 2)	PN 6 PEAD DE 75 PEBO	02	UD	
S/N	ARRUELA DE BORRACHA MAIS PARAFUSOS E PORCAS PARA FLANGES		05	CJ	

VENTILAÇÃO

23	EXTREMIDADE FLANGE/PONTA	PN 10 FD DN 80	1	PC	
24	CURVA 90° COM FLANGES	PN 10 FD DN 80	2	PC	
S/N	ARRUELA DE BORRACHA MAIS PARAFUSOS E PORCAS PARA FLANGES	PN 10 DN 80	2	CJ	

DESCARGA DE LIQ. DRENADO DA ESCUMA

25	COLARINHO	PN 6 PEAD DE 75 PEBO	02	PC	
26	FLANGE AVULSO PARA TUBULAÇÃO PEAD DE 75mm		02	PC	
27	REDUÇÃO COM FLANGES CONCENTRICA	PN 10 FD DN 150 dn 80	01	PC	
28	TOCO DE TUBO PONTA/FLANGE	PN 10 FD DN 150x0,50	01	PC	
S/N	ARRUELA DE BORRACHA MAIS PARAFUSOS E PORCAS PARA FLANGES	PN 10 DN 80	2	CJ	
		PN 10 DN 150	1	CJ	

NOTA 1:
1- CONFIRMAR NO LOCAL
NOTA 2:
1- PARA VISUALIZAR PEÇA, VER FOLHA 03 (PERFIL 2 - EE LIQ. DRENADO DA ESCUMA / LETOS DE SECAGEM)

HIDROSAN Engenharia, Comércio e Representação Ltda.
Av. Beira Rio nº 1721 Bairro Pracinha
CEP: 78070-500 Cuiabá-MT
Tel: (65)634-6688 Fax: (65)634-9677

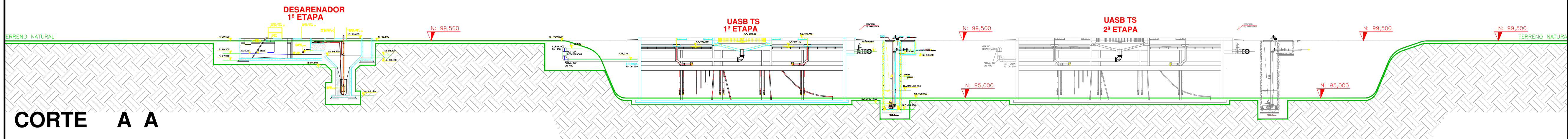
ASSUNTO: **AMPLIAÇÃO DA ESTAÇÃO DE TRATAMENTO DE ESGOTO DE TANGARA DA SERRA - ETE**

ASSINATURAS: **Jorcy F. Aguiar** Eng.º Civil - CREA-874/D

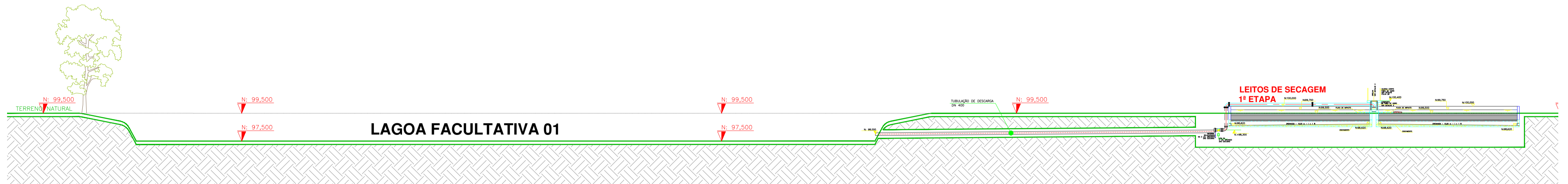
PROJETO: **ESTAÇÃO ELEVATÓRIA DO LÍQUIDO DRENADO DA ESCUMA - CX DE AREIA**

DATA: **15/02/11** ESCALA: **INDICADA** FOLHA: **13/13**

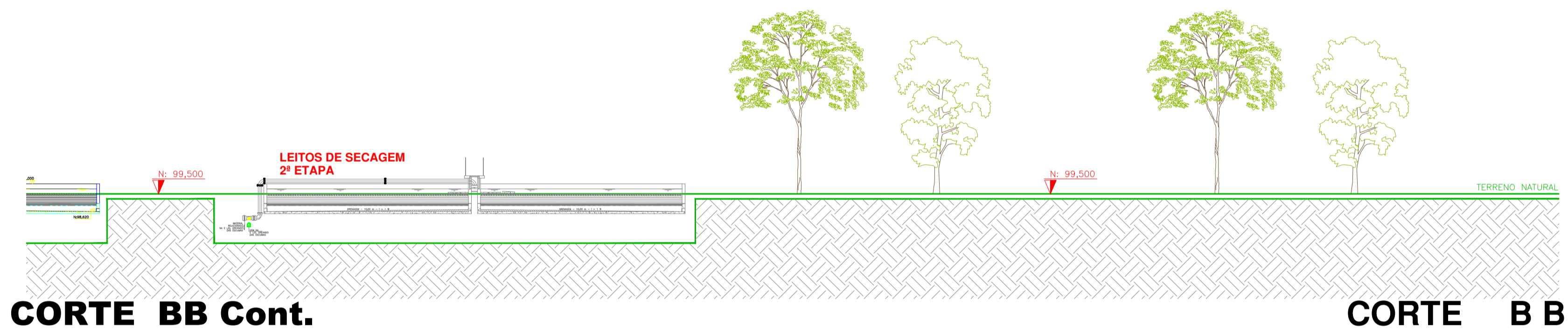
FOLHA: **A1**



CORTE A A

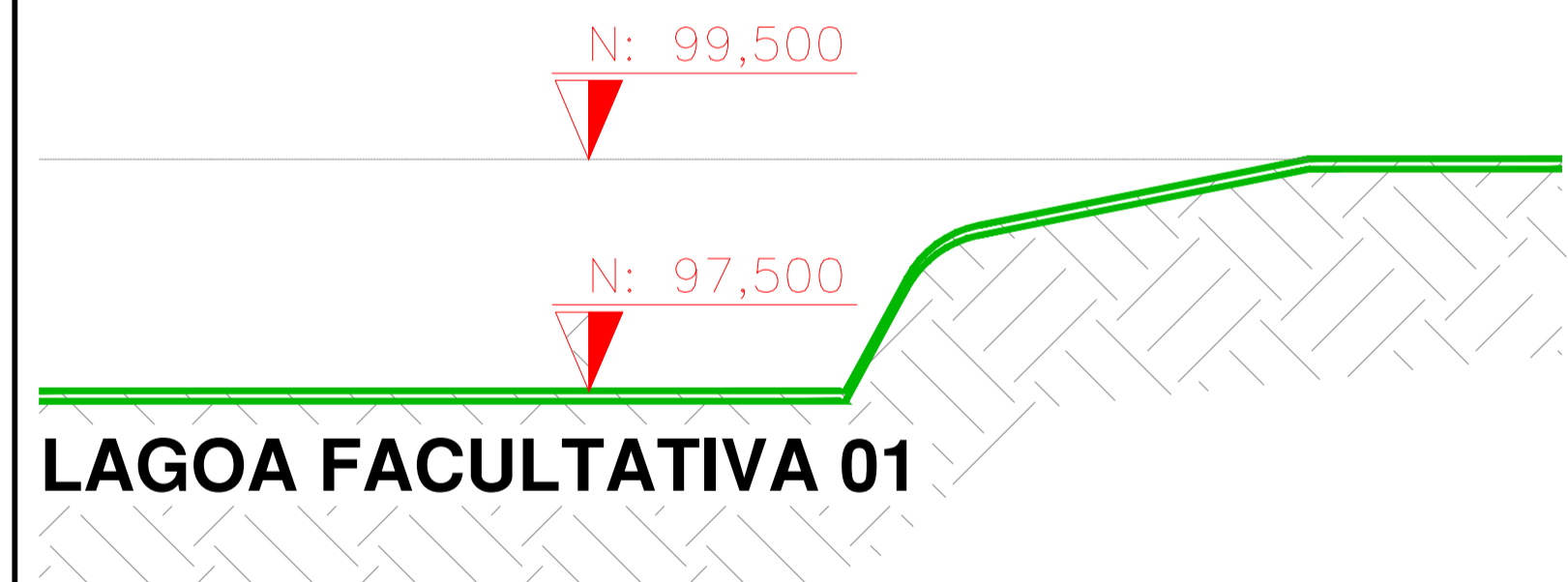


CORTE B B

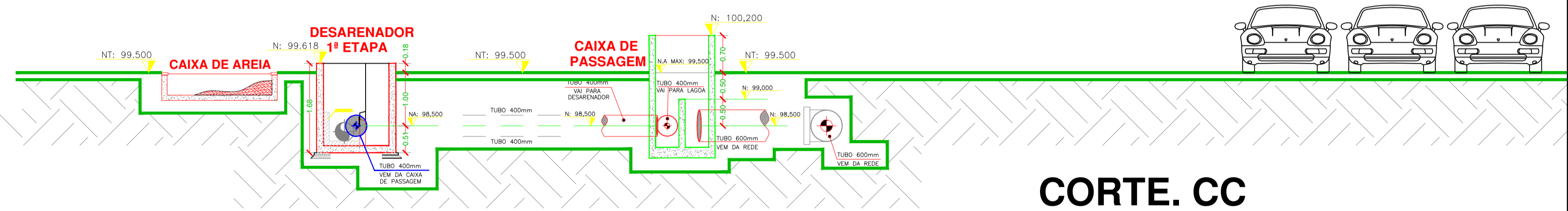


CORTE BB Cont.

CORTE B B



LAGOA FACULTATIVA 01



CORTE. CC



HIDROSAN Engenharia, Comércio e Representação Ltda.
 Av. Beira Rio nº 1721 Bairro Praeinho
 CEP: 78070-500 Cuiabá-MT
 Tel: (65)634-6688 Fax: (65) 634-9677

ASSUNTO: **AMPLIAÇÃO DA ESTAÇÃO DE TRATAMENTO DE ESGOTO DE TANGARA DA SERRA - ETE**

ASSINATURAS:

Jorcy F. Aguiar
 PROJETISTA
 Eng.º Civil - CREA-874/D

ASSUNTO: **ESTAÇÃO DE TRATAMENTO DE ESGOTO ARQUITETURA**

PROJETO: **CORTES**

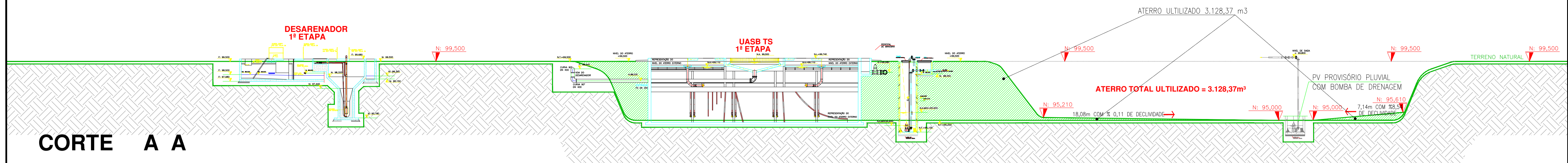
ESCALA: **1/275**

PRANCHA: **03/13.**

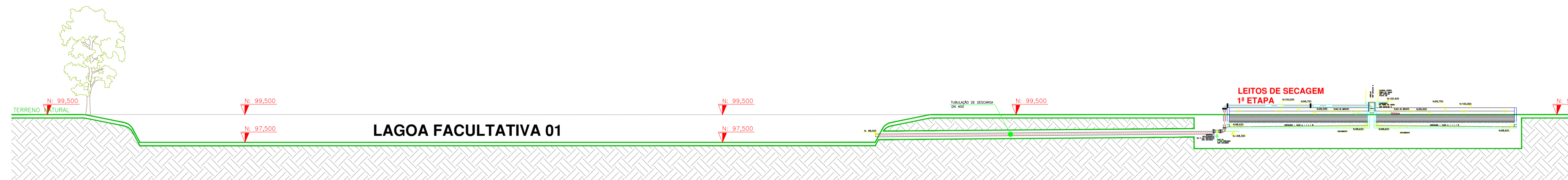
DATA: **15/02/11 .**

FOLHA: **731.92x516.96**

CORTE A A



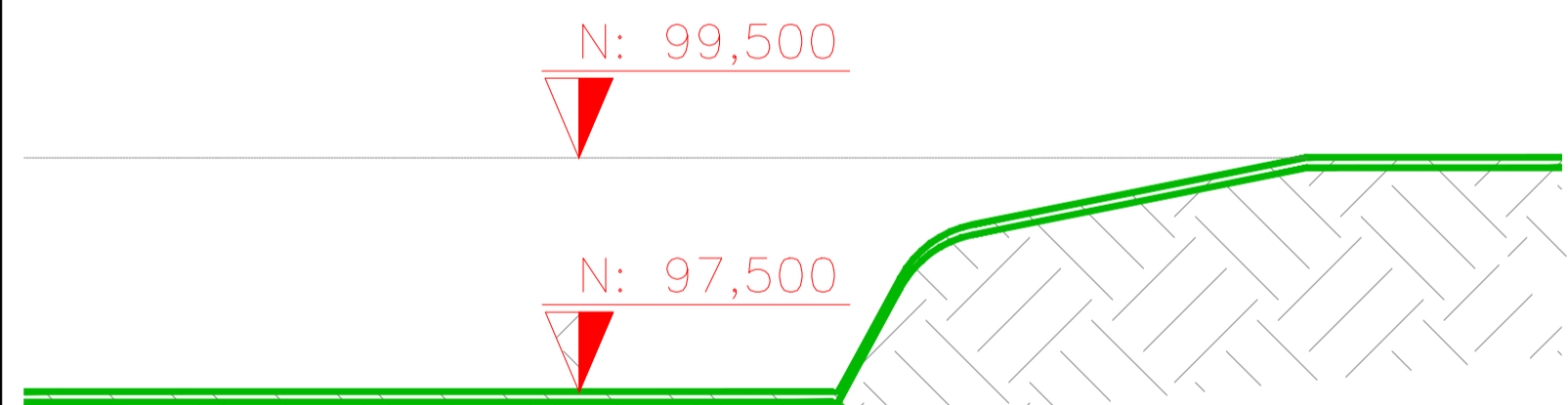
CORTE B B



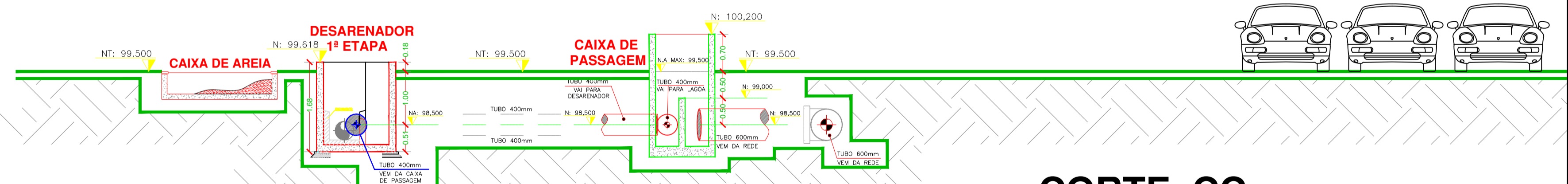
CORTE BB Cont.



LAGOA FACULTATIVA 01



CORTE. CC



LEGENDA

- DEMONSTRATIVOS DE NIVEIS DE TERRENO =
- TERRENO NATURAL =
- ATERRO UTILIZADO =
- CORTE A SER EXECUTADO =



HIDROSAN Engenharia, Comércio e Representação Ltda.
 Av. Beira Rio nº 1721 Bairro Praeimho
 CEP: 78070-500 Cuiabá-MT
 Tel: (65)634-6688 Fax: (65) 634-9677

ASSUNTO: **AMPLIAÇÃO DA ESTAÇÃO DE TRATAMENTO DE ESGOTO DE TANGARA DA SERRA - ETE**

ASSINATURAS:

Jorcy F. Aguiar
 PROJETISTA
 Eng.º Civil - CREA-874/D

ASSUNTO: **ESTAÇÃO DE TRATAMENTO DE ESGOTO ARQUITETURA**

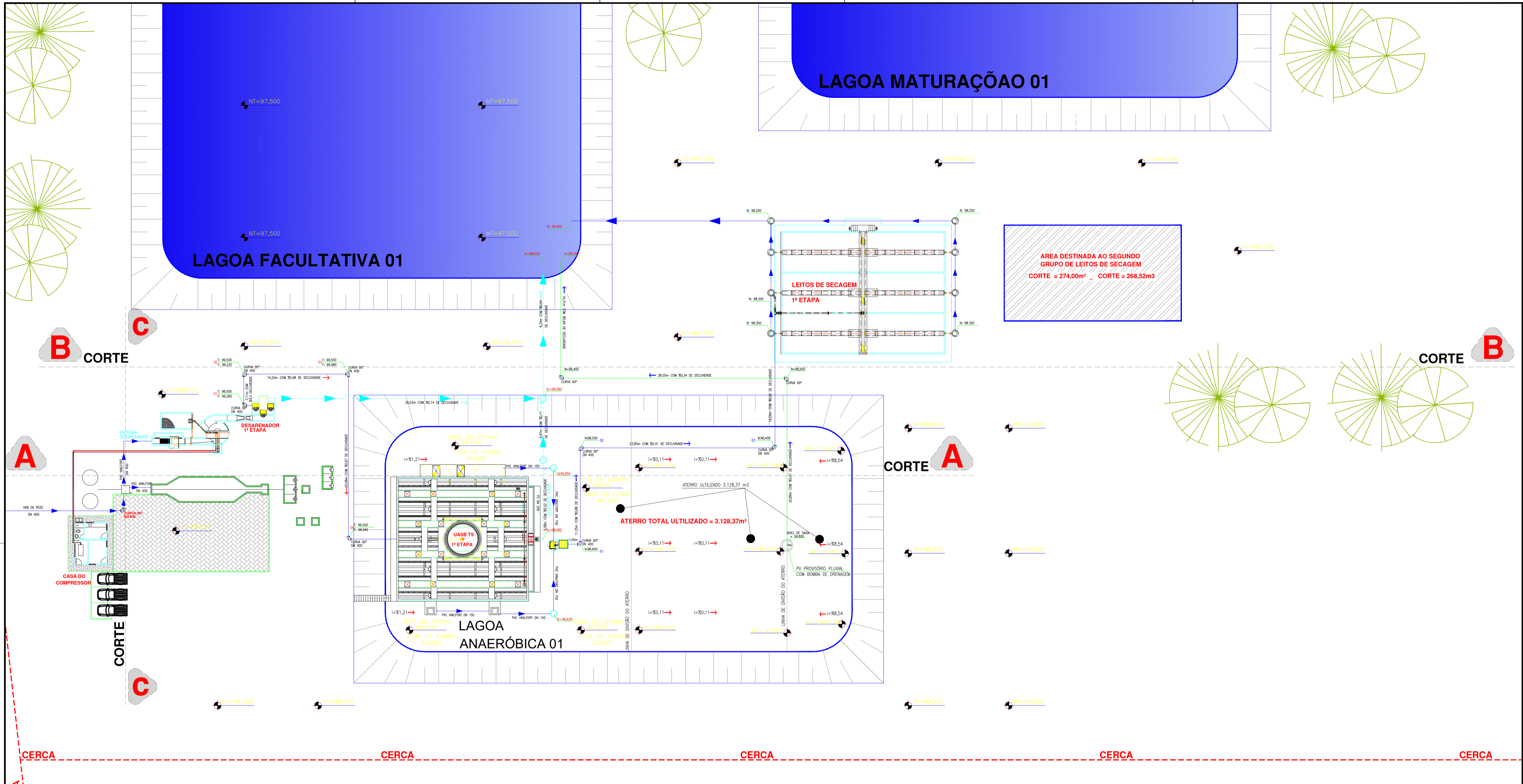
PROJETO: **CORTES**

ESCALA: **1/275**

FOLHA: **04/13.**

DATA: **15/02/11.**

FOLHA: **731.92x516.96**



LEGENDA

— TUBULAÇÃO EM 1ª ETAPA

- - - TUBULAÇÃO EM 2ª ETAPA

ASSUNTO: **AMPLIAÇÃO DA ESTAÇÃO DE TRATAMENTO DE ESGOTO DE TAMGARA DA SERRA - ETE**

RESPONSÁVEL:

JORCY F. DE F. AGUIAR
 Eng. Civil: CREA.874/D - MT.
 (65)8118-8088 / jorcy@terra.com.br

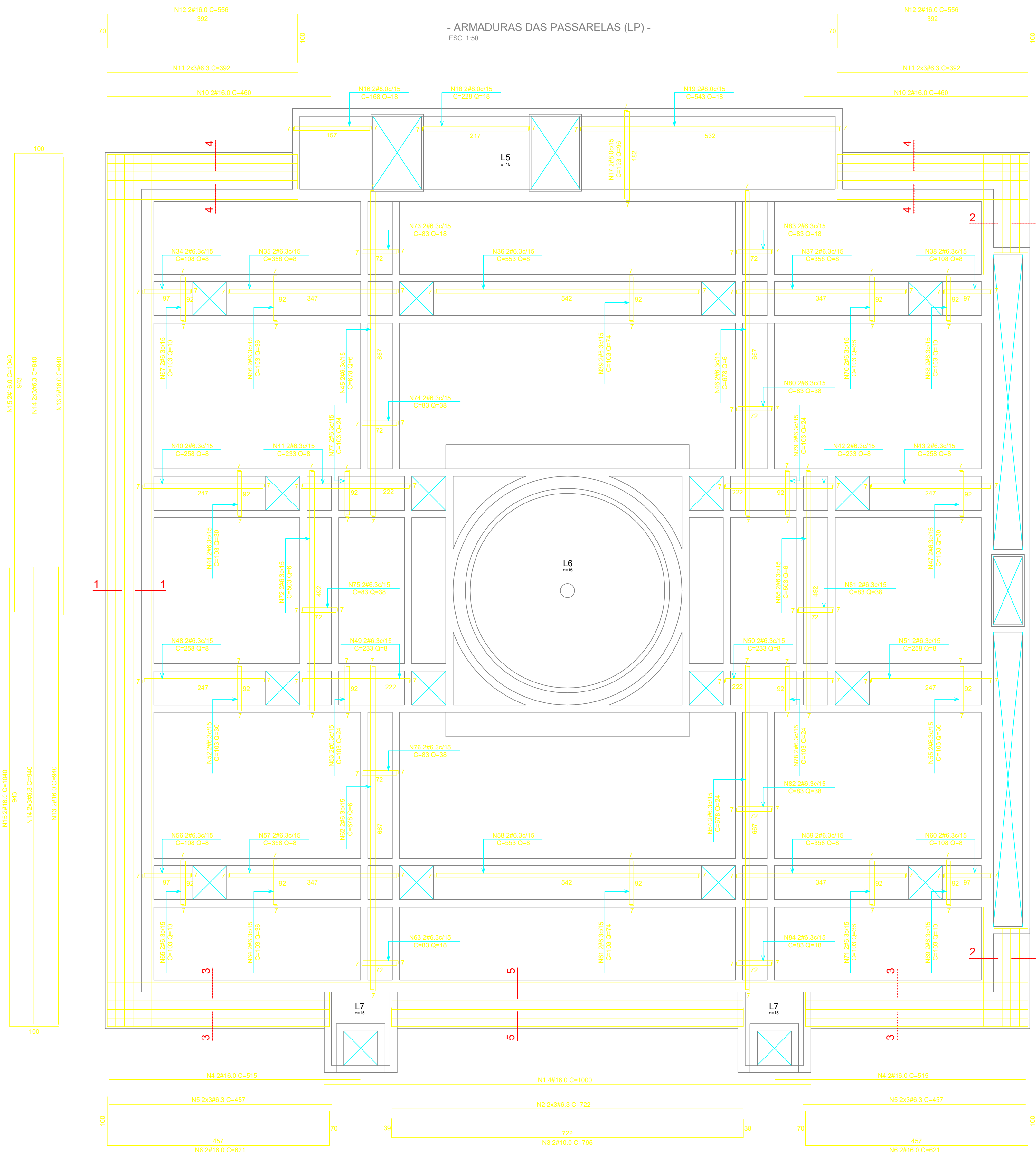
ASSUNTO: **ESTAÇÃO DE TRATAMENTO DE ESGOTO ARQUITETURA**

PROJETO: **PLANTA COTADA DA 1ª ETAPA DE CONSTRUÇÃO**

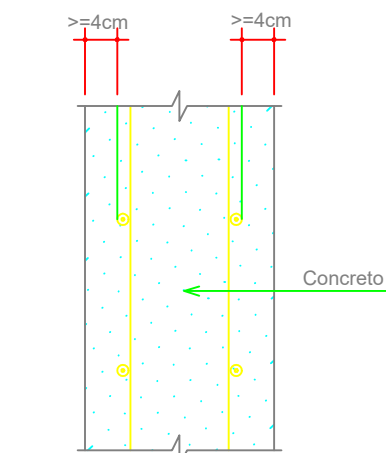
DATA: **15/02/11** ESCALA: **1/275** FOLHA: **02/13.**

REATOR ANAERÓBIO - TIPO UASB

- ARMADURAS DAS PASSARELAS (LP) -
ESC. 1:50



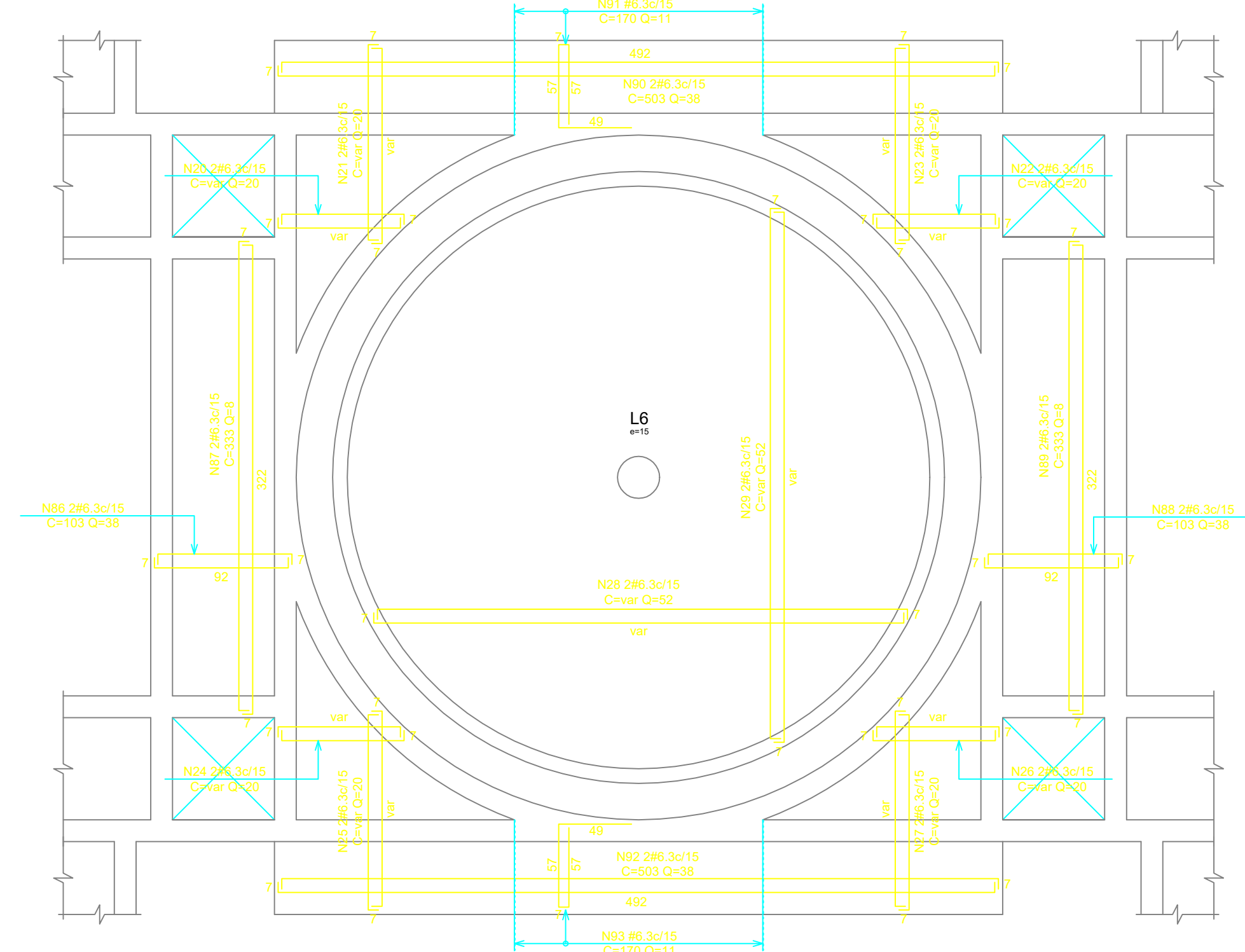
DETALHE DO COBRIMENTO DAS ARMADURAS
ESC. 1:10



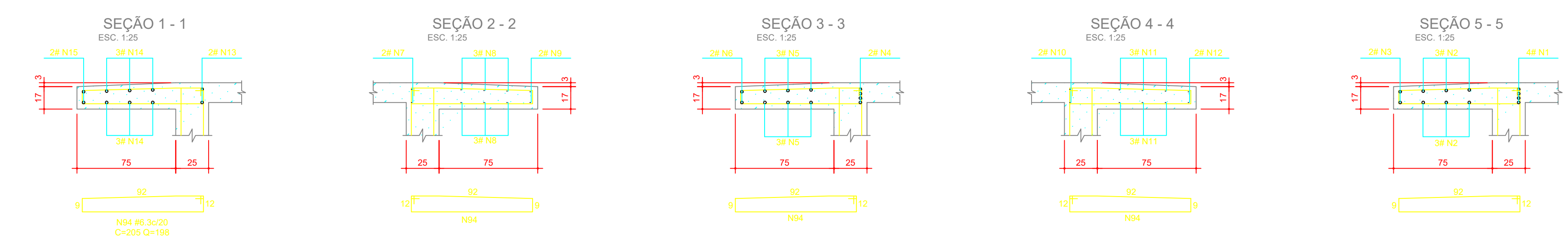
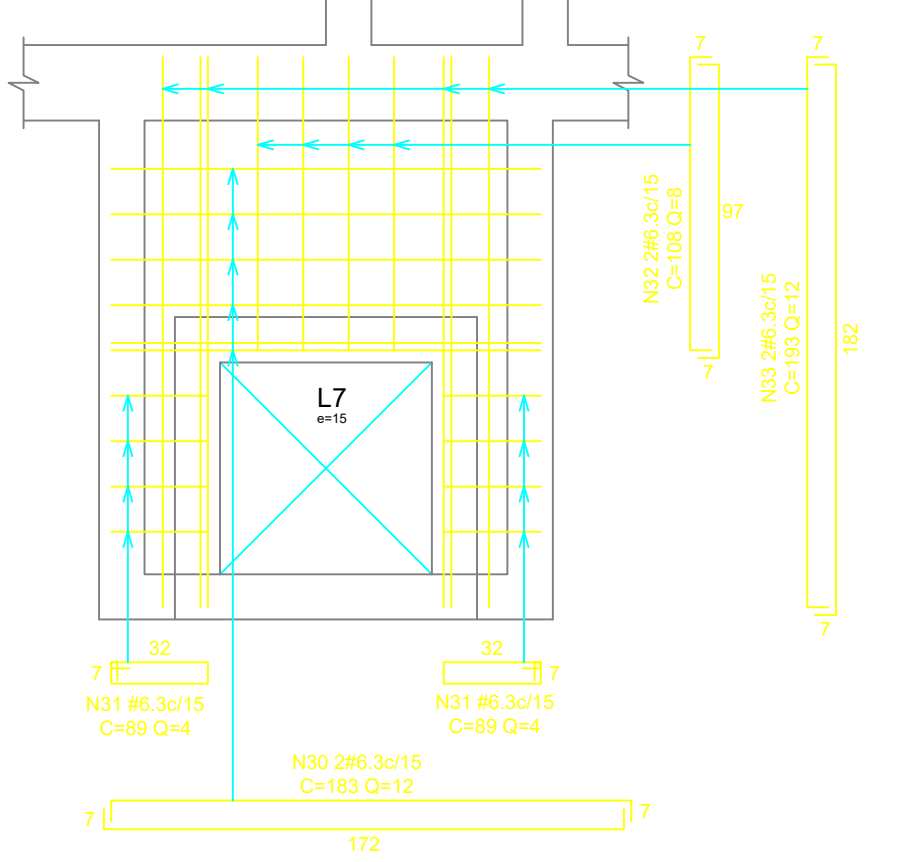
OBS:01
COBRIMENTO MÍNIMO DAS ARMADURAS = 4cm

OBS:02
DEVERÁ EXISTIR CONTROLE RIGOROSO DE QUALIDADE E RÍGIDOS LIMITES NA VARIABILIDADE DAS MEDIDAS DURANTE A EXECUÇÃO. (CONFORME ITEM 7.4.7.4 DA NBR 8118:2003)

ARMADURAS DA L6
ESC. 1:33



ARMADURAS DA L7
ESC. 1:25



CONVENÇÃO DE TIPOS DE FERROS

"L"	Reto	Estrib	"U"	Cxdag
A	A	A	A	A

CARACTERÍSTICAS DOS MATERIAIS

CONCRETO: C25 Fck = 25 MPa (250 Kg/cm ²) Fator Água/Cimento <= 0,45	AÇO # 5.0 - CA-60 DEMAIS BITOLAS - CA-50A
---------------------------------------------------------------------------------------	-------------------------------------------------

NiFe	QTDE	#	CMPR	USO	TIPO	A	B	C	NiFe	QTDE	#	CMPR	USO	TIPO	A	B	C
1	4	18.0	1000	CAL	Reto	1000			58	8	6.3	108	LP	"U"	97	7	7
2	6	6.3	722	CAL	Reto	722			57	8	6.3	358	LP	"U"	347	7	7
3	2	10.0	785	CAL	"U"	722	38	38	58	8	6.3	553	LP	"U"	542	7	7
4	4	18.0	515	CAL	Reto	515			59	8	6.3	358	LP	"U"	347	7	7
5	12	6.3	457	CAL	Reto	457			60	8	6.3	108	LP	"U"	97	7	7
6	4	18.0	621	CAL	"U"	457	100	70	61	74	6.3	103	LP	"U"	92	7	7
7	4	18.0	645	CAL	Reto	245			62	6	6.3	678	LP	"U"	567	7	7
8	12	6.3	202	CAL	Reto	202			63	18	6.3	63	LP	"U"	72	7	7
9	4	18.0	366	CAL	"U"	202	100	70	64	36	6.3	103	LP	"U"	92	7	7
10	4	18.0	460	CAL	Reto	460			65	10	6.3	103	LP	"U"	92	7	7
11	12	6.3	392	CAL	Reto	392			66	36	6.3	103	LP	"U"	92	7	7
12	4	18.0	556	CAL	"U"	392	70	100	67	10	6.3	103	LP	"U"	92	7	7
13	4	18.0	940	CAL	Reto	940			68	10	6.3	103	LP	"U"	92	7	7
14	12	6.3	940	CAL	Reto	940			69	10	6.3	103	LP	"U"	92	7	7
15	4	18.0	1040	CAL	"L"	943	100		70	36	6.3	103	LP	"U"	92	7	7
16	18	8.0	168	L5	"U"	157	7	7	71	36	6.3	103	LP	"U"	92	7	7
17	96	8.0	193	L5	"U"	182	7	7	72	6	6.3	503	LP	"U"	492	7	7
18	18	8.0	228	L5	"U"	217	7	7	73	18	6.3	83	LP	"U"	72	7	7
19	18	8.0	543	L5	"U"	532	7	7	74	38	6.3	83	LP	"U"	72	7	7
20	20	6.3	vw	L6	"U"	var	7	7	75	38	6.3	83	LP	"U"	72	7	7
21	20	6.3	vw	L6	"U"	var	7	7	76	38	6.3	83	LP	"U"	72	7	7
22	20	6.3	vw	L6	"U"	var	7	7	77	24	6.3	103	LP	"U"	92	7	7
23	20	6.3	vw	L6	"U"	var	7	7	78	24	6.3	103	LP	"U"	92	7	7
24	20	6.3	vw	L6	"U"	var	7	7	79	24	6.3	103	LP	"U"	92	7	7
25	20	6.3	vw	L6	"U"	var	7	7	80	38	6.3	83	LP	"U"	72	7	7
26	20	6.3	vw	L6	"U"	var	7	7	81	38	6.3	83	LP	"U"	72	7	7
27	20	6.3	vw	L6	"U"	var	7	7	82	38	6.3	83	LP	"U"	72	7	7
28	52	6.3	vw	L6	"U"	var	7	7	83	18	6.3	83	LP	"U"	72	7	7
29	52	6.3	vw	L6	"U"	var	7	7	84	18	6.3	83	LP	"U"	72	7	7
30	12	6.3	183	L7	"U"	172	7	7	85	6	6.3	503	LP	"U"	492	7	7
31	8	6.3	38	L7	Estrib	32	7	7	86	38	6.3	103	LP	"U"	92	7	7
32	8	6.3	108	L7	"U"	97	7	7	87	7	6.3	333	LP	"U"	322	7	7
33	12	6.3	193	L7	"U"	182	7	7	88	38	6.3	103	LP	"U"	92	7	7
34	8	6.3	108	LP	"U"	97	7	7	89	8	6.3	333	LP	"U"	322	7	7
35	8	6.3	358	LP	"U"	347	7	7	90	38	6.3	503	LP	"U"	492	7	7
36	8	6.3	553	LP	"U"	542	7	7	91	11	6.3	170	LP	(*)	170	7	7
37	8	6.3	358	LP	"U"	347	7	7	92	38	6.3	503	LP	"U"	492	7	7
38	8	6.3	178	LP	"U"	97	7	7	93	11	6.3	170	LP	(*)	170	7	7
39	74	6.3	103	LP	"U"	92	7	7	94	198	6.3	205	CAL	(*)	205		
40	8	6.3	258	LP	"U"	247	7	7									
41	8	6.3	233	LP	"U"	222	7	7									
42	8	6.3	233	LP	"U"	222	7	7									
43	8	6.3	258	LP	"U"	247	7	7									
44	30	6.3	103	LP	"U"	92	7	7									
45	6	6.3	678	LP	"U"	667	7	7									
46	6	6.3	678	LP	"U"	667	7	7									
47	30	6.3	103	LP	"U"	92	7	7									
48	8	6.3	258	LP	"U"	247	7	7									
49	8	6.3	233	LP	"U"	222	7	7									
50	8	6.3	233	LP	"U"	222	7	7									
51	8	6.3	258	LP	"U"	247	7	7									
52	30	6.3	103	LP	"U"	92	7	7									
53	24	6.3	103	LP	"U"	92	7	7									
54	24	6.3	678	LP	"U"	667	7	7									
55	30	6.3	103	LP	"U"	92	7	7									

CONSUMO GERAL DE FERRO

BITOLA	COMPR(m)	Kg/m	TOT+5%(Kg)
5.0			
6.3	3435.54	0.245	882
8.0	354.30	0.394	147
10.0	15.90	0.618	10
12.5			
16.0	229.72	1.578	381
20.0			
TOTAL + 5% (Kg)			1420

- NOTAS IMPORTANTES:
- Em caso de dúvida com relação à obra ou projetos, consulte o engenheiro responsável.
 - Antes da concretagem é preciso molhar bem as formas para que não haja absorção da água do concreto pelas mesmas.
 - O posicionamento das armaduras deverá ser obrigatoriamente obedecido.
 - É imprescindível que haja uma boa compactação e cura efetiva do concreto de modo a garantir qualidade da obra.**
 - As armaduras deverão estar limpas e isentas de produtos graxos e livres de terra e oxidação (ferrugem) para que possam aderir ao concreto.
 - Pastilhar todas as armaduras para garantir o cobrimento necessário.

HIDROSAN Engenharia, Comércio e Representação Ltda.
Av. Beta Rio n° 1721 Bairro Pratinho
CEP: 78070-500 Cuiabá-MT
Tel: (65)634-6688 Fax: (65)634-9677

ASSUNTO: **AMPLIAÇÃO DA ESTAÇÃO DE TRATAMENTO DE ESGOTO DE TANGARA DA SERRA - ETE**

ASSINATURAS: **Jorcy F. Aguiar**
PROJETISTA
Eng.º Civil - CREA-874/D

ASSUNTO: **ESTAÇÃO DE TRATAMENTO DE ESGOTO ESTRUTURAL**

PROJETO: Reator Anaeróbio - Tipo UASB-Mód.40 Armaduras das Passarelas L5 / L6 / L7

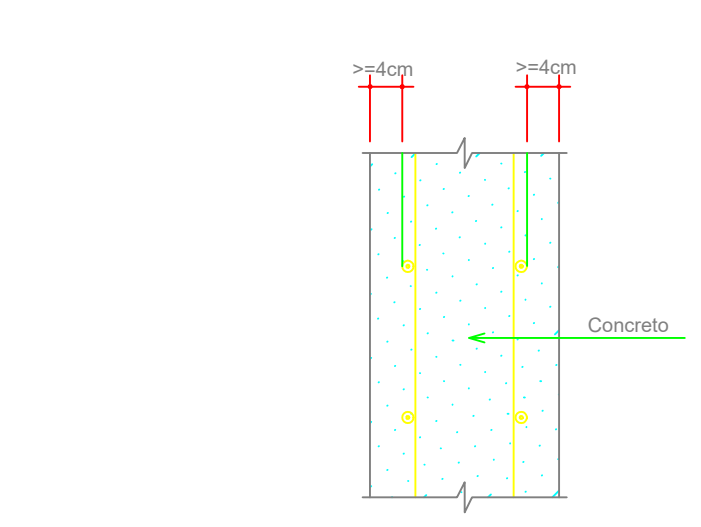
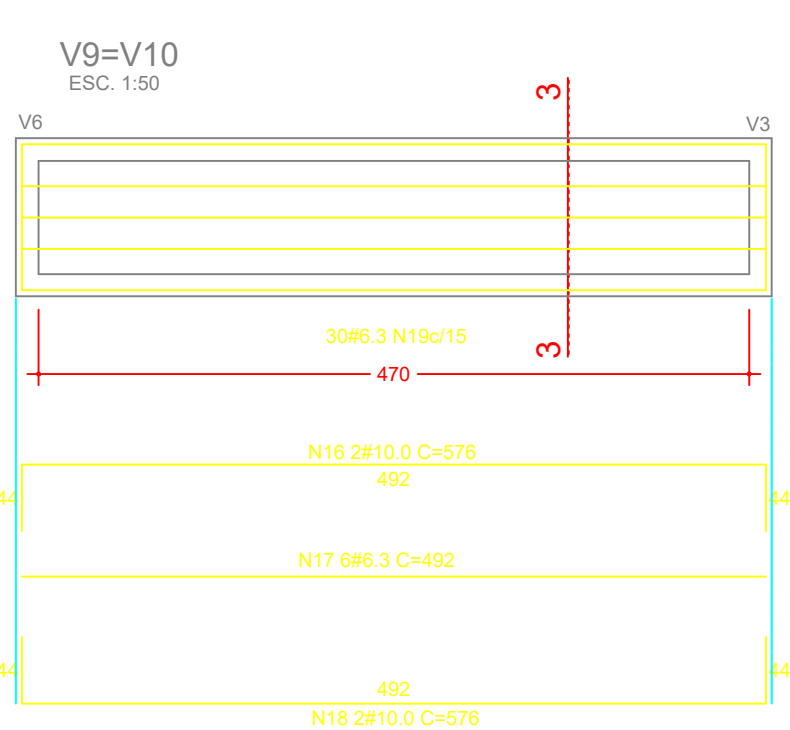
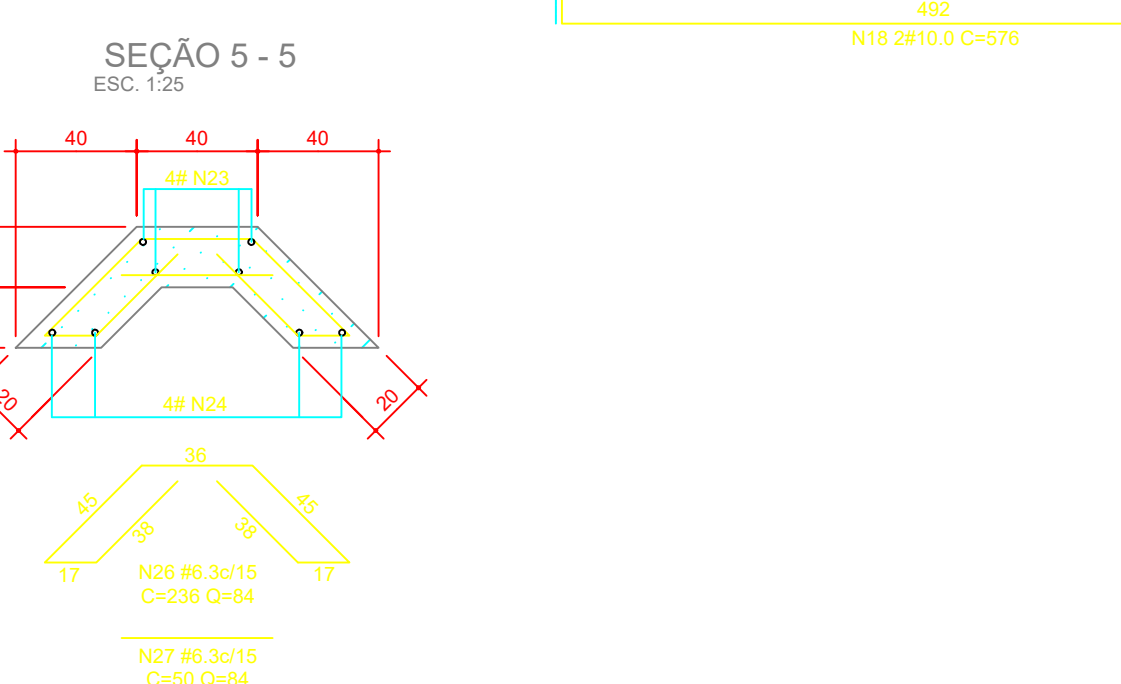
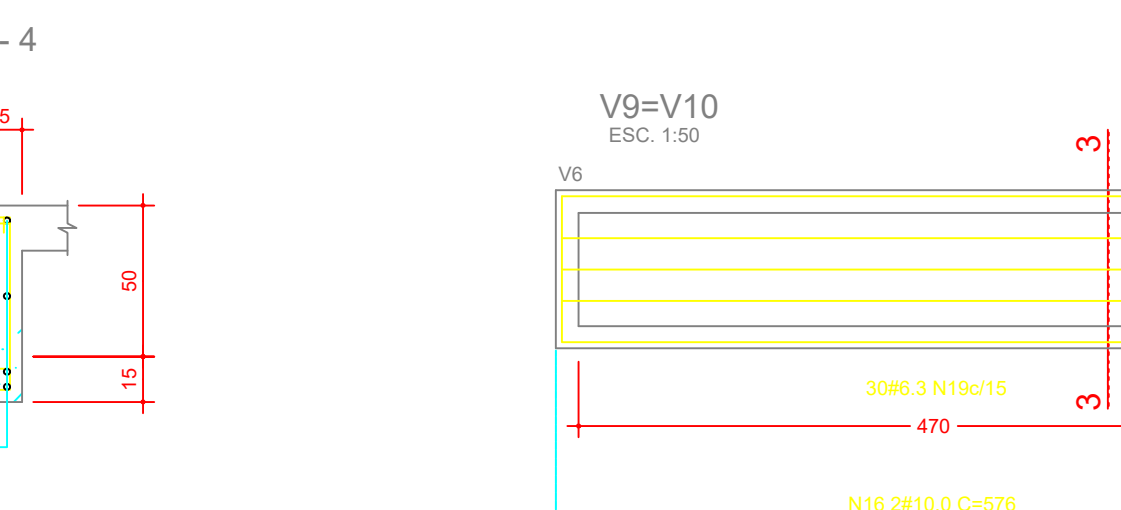
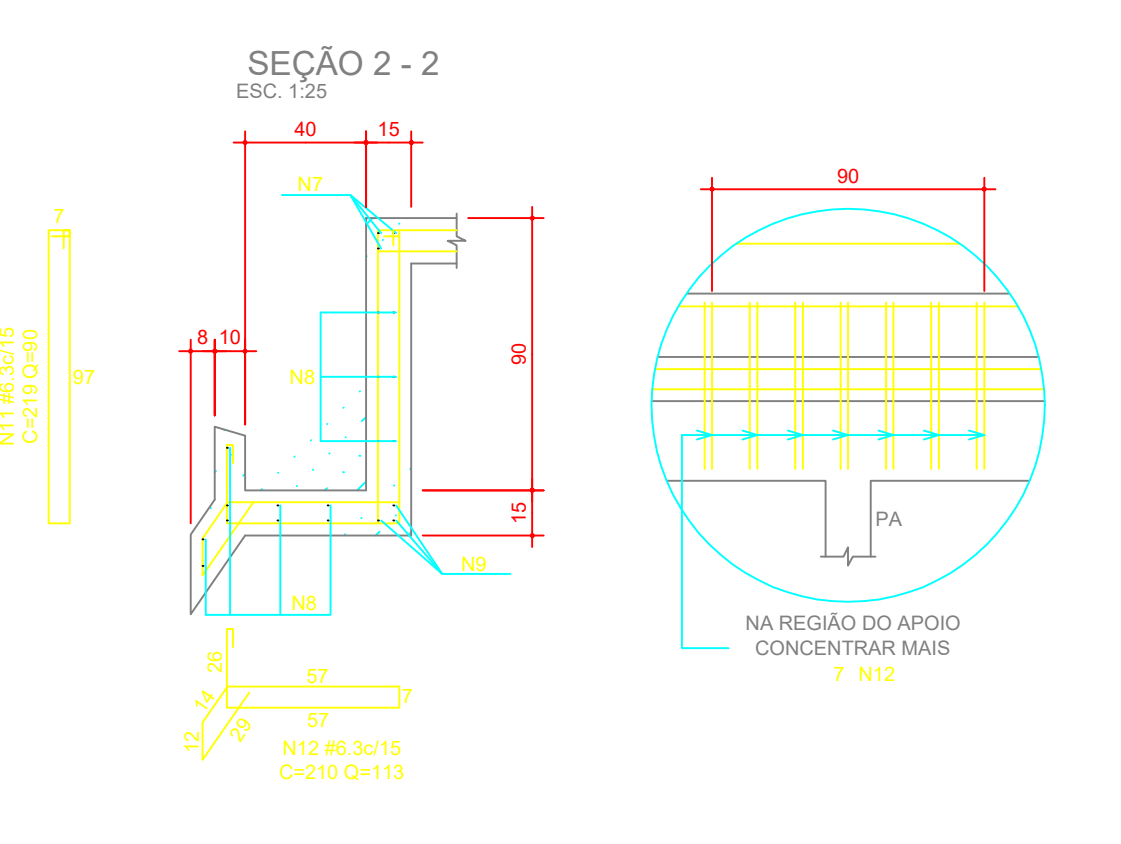
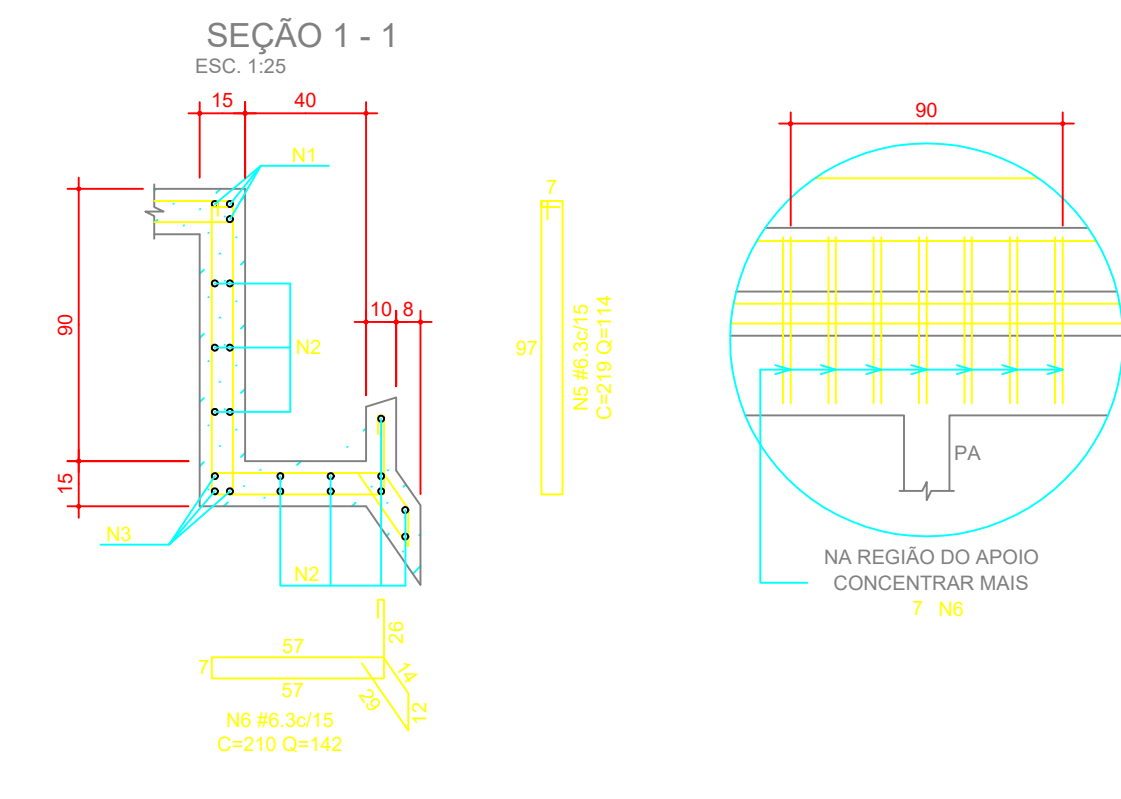
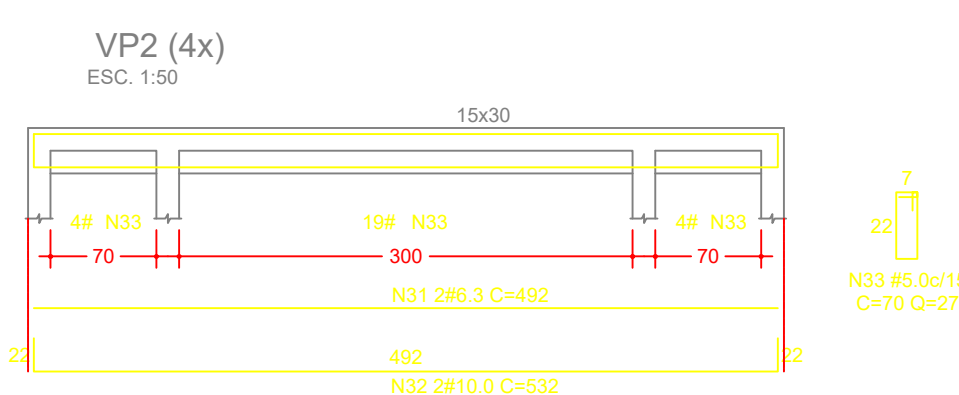
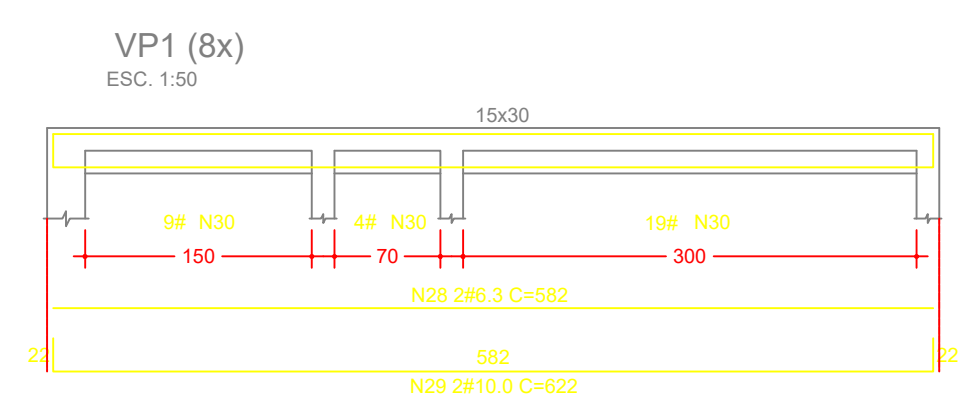
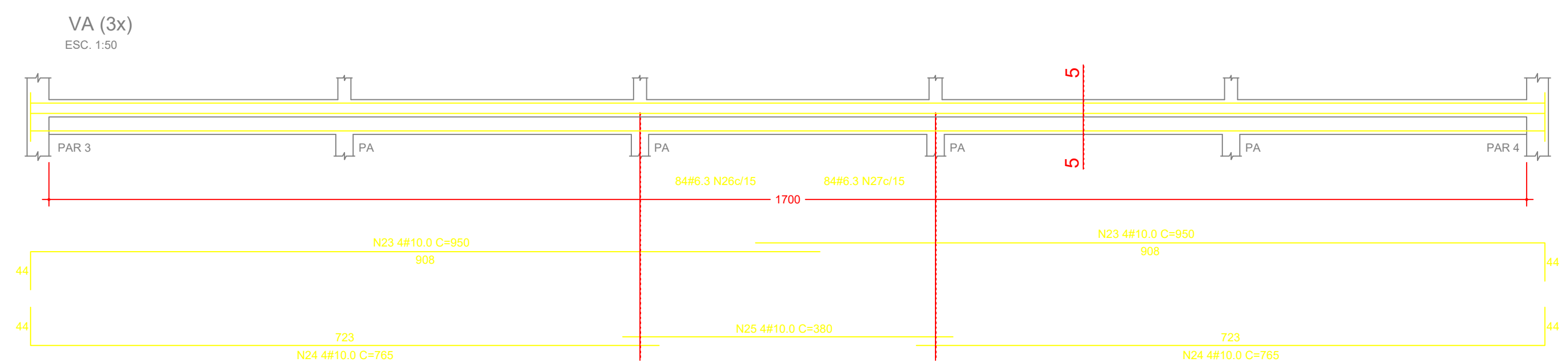
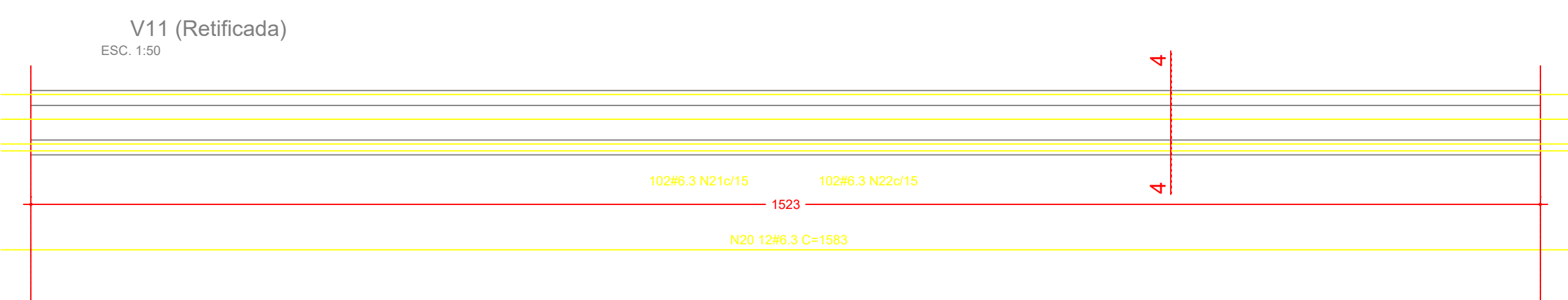
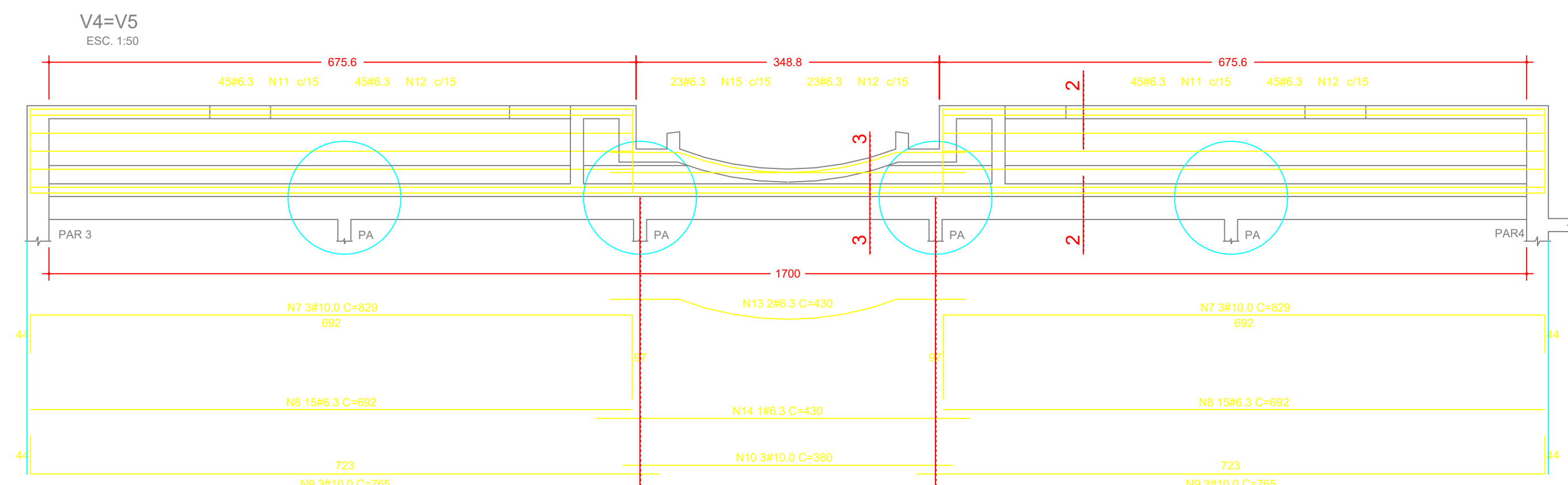
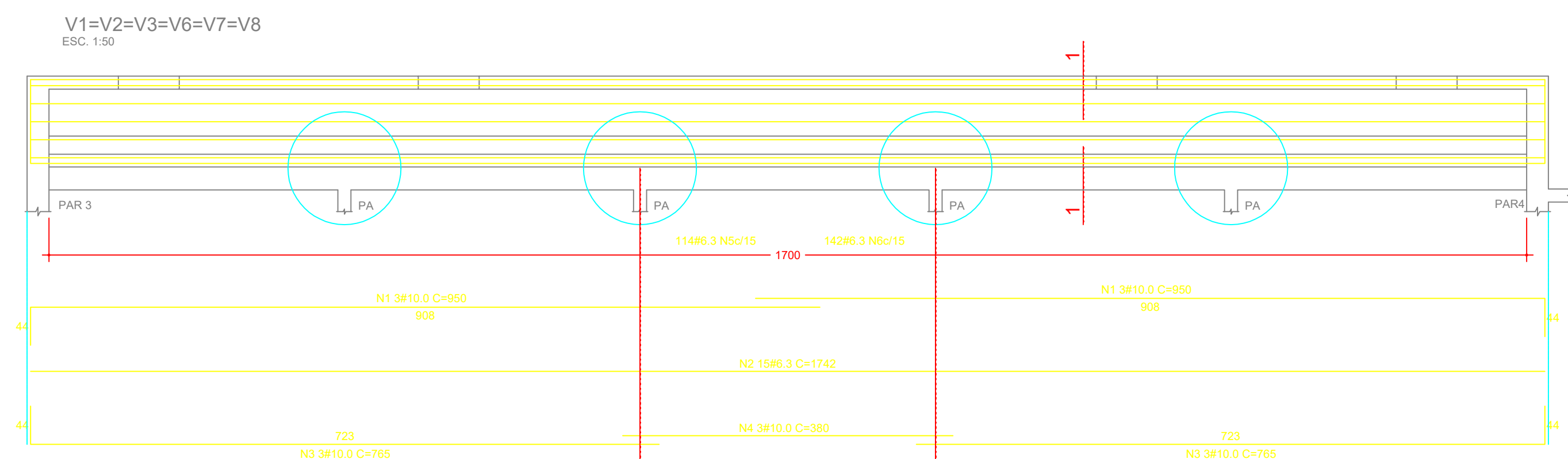
DATA: **15/02/11**

ESCALA: **INDICADA**

FRANCA: **18/18**

FOLHA: **925.0x600.0**

REATOR ANAERÓBIO - TIPO UASB



OBS:01
COBRIMENTO MÍNIMO DAS ARMADURAS = 4cm
OBS:02
DEVERÁ EXISTIR CONTROLE RIGOROSO DE QUALIDADE E RÍGIDOS LIMITES NA VARIABILIDADE DAS MEDIDAS DURANTE A EXECUÇÃO. (CONFORME ITEM 7.4.7.4 DA NBR 6118:2003)

CONVENÇÃO DE TIPOS DE FERROS

"L"	Reto	Estrb	"U"	Cxdag

CARACTERÍSTICAS DOS MATERIAIS

CONCRETO: C25 Fck = 25 MPa (250 Kg/cm ²) Fator Água/Cimento <= 0,45	AÇO # 5.0 - CA-60 DEMAIS BITOLAS - CA-50A
---------------------------------------------------------------------------------------	-------------------------------------------------

NºFe	QTD	#	CMPR	USO	TIPO	A	B	C
1	36	10.0	950	V1	"L"	908	44	
2	90	6.3	1742	V1	Reto	1742		
3	36	10.0	765	V1	"L"	723	44	
4	18	10.0	380	V1	Reto	380		
5	684	6.3	219	V1	Estb	7	97	
6	852	6.3	210	V1	"U"	210		
7	12	10.0	829	V4	"U"	692	44	97
8	60	6.3	692	V4	Reto	692		
9	12	10.0	765	V4	"L"	723	44	
10	6	10.0	380	V4	Reto	380		
11	180	6.3	219	V4	Estb	7	97	
12	226	6.3	210	V4	"U"	210		
13	4	6.3	430	V4	"U"	430		
14	2	6.3	430	V4	Reto	430		
15	46	6.3	191	V4	Estb	7	38	
16	4	10.0	576	V9	"U"	492	44	44
17	12	6.3	492	V9	Reto	492		
18	4	10.0	576	V9	"U"	492	44	44
19	60	6.3	219	V9	Estb	7	97	
20	12	6.3	1583	V11	Reto	1583		
21	102	6.3	139	V11	Estb	7	57	
22	102	6.3	232	V11	"U"	232		
23	24	10.0	950	V4	"L"	908	44	
24	24	10.0	765	V4	"L"	723	44	
25	12	10.0	380	V4	Reto	380		
26	252	6.3	236	V4	"U"	236		

BITOLA	COMPR(m)	Kg/m	TOT+5%(Kg)
5.0	292.60	0.154	47
6.3	7842.02	0.245	2014
8.0			
10.0	1568.52	0.618	1014
12.5			
16.0			
20.0			
TOTAL + 5% (Kg)			3075

NOTAS IMPORTANTES:

- Em caso de dúvida com relação à obra ou projetos, consulte o engenheiro responsável.
- Antes da concretagem é preciso molhar bem as formas para que não haja absorção da água do concreto pelas mesmas.
- O posicionamento das armaduras deverá ser obrigatoriamente obedecido.
- É imprescindível que haja uma boa compactação e cura efetiva do concreto de modo a garantir qualidade da obra.**
- As armaduras deverão estar limpas e isentas de produtos graxos e livres de terra e oxidação (ferrugem) para que possam aderir ao concreto.
- Pastilhar todas as armaduras para garantir o cobrimento necessário.

HIDOSAN Engenharia, Comércio e Representação Ltda.
Av. Beta Rio nº 1721 Bairro Praemínio
CEP: 78070-500 Cuiabá-MT
Tel: (65)634-6688 Fax: (65)634-9677

ASSUNTO: **AMPLIAÇÃO DA ESTAÇÃO DE TRATAMENTO DE ESGOTO DE TANGARA DA SERRA - ETE**

ASSINATURAS: **Jorcy F. Aguiar** Eng.º Civil - CREA-074/D

ASSUNTO: **ESTAÇÃO DE TRATAMENTO DE ESGOTO ESTRUTURAL**

PROJETO: Reator Anaeróbio - Tipo UASB-Mod.40 Armaduras das Vigas V1/V2/V3/V4/V5/V6/V7/V8/V9/V10/V11 V12/V13/V14/V15/V16/V17/V18/V19/V20/V21/V22/V23

PROJETISTA: **Jorcy F. Aguiar**

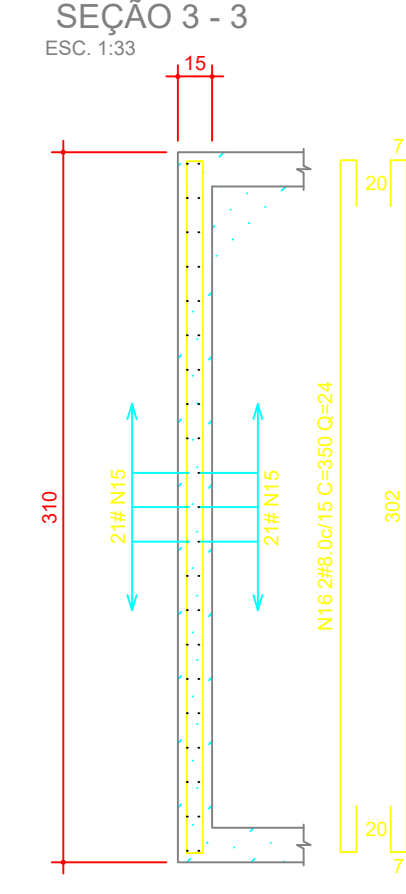
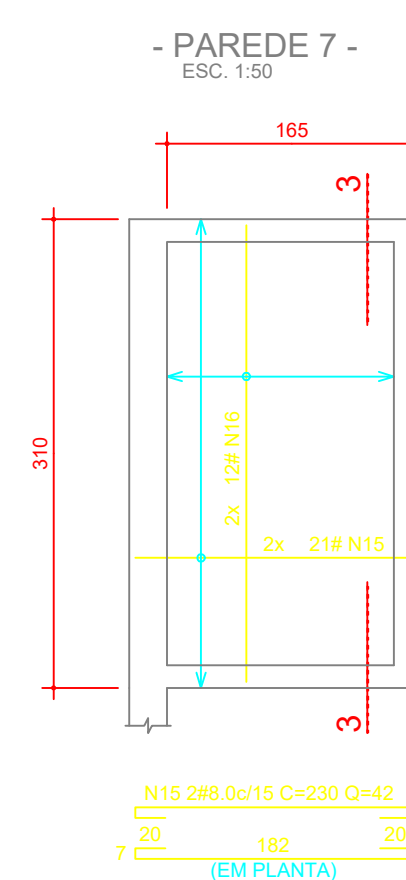
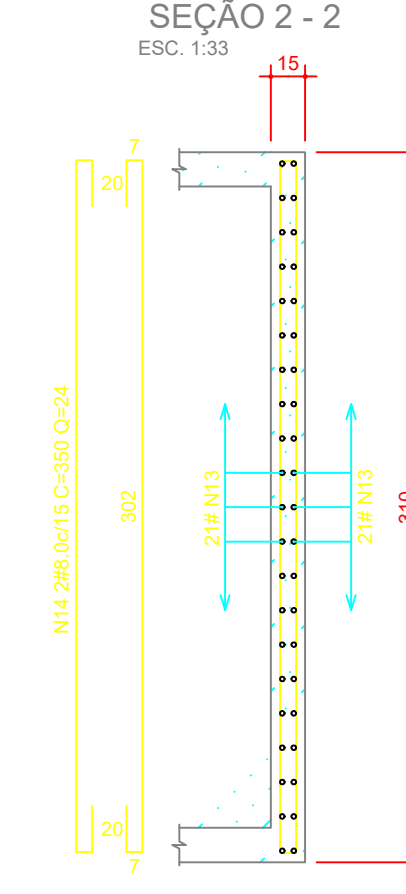
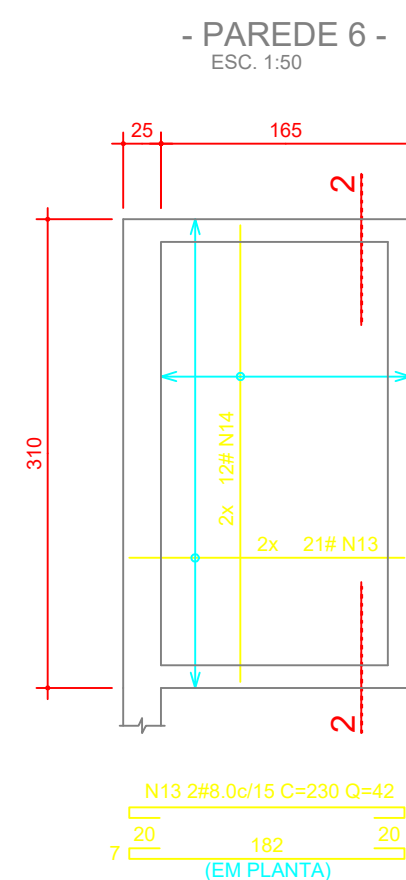
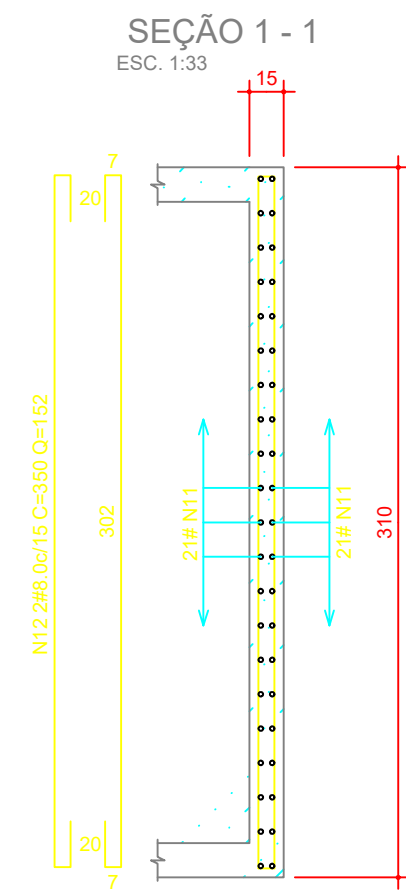
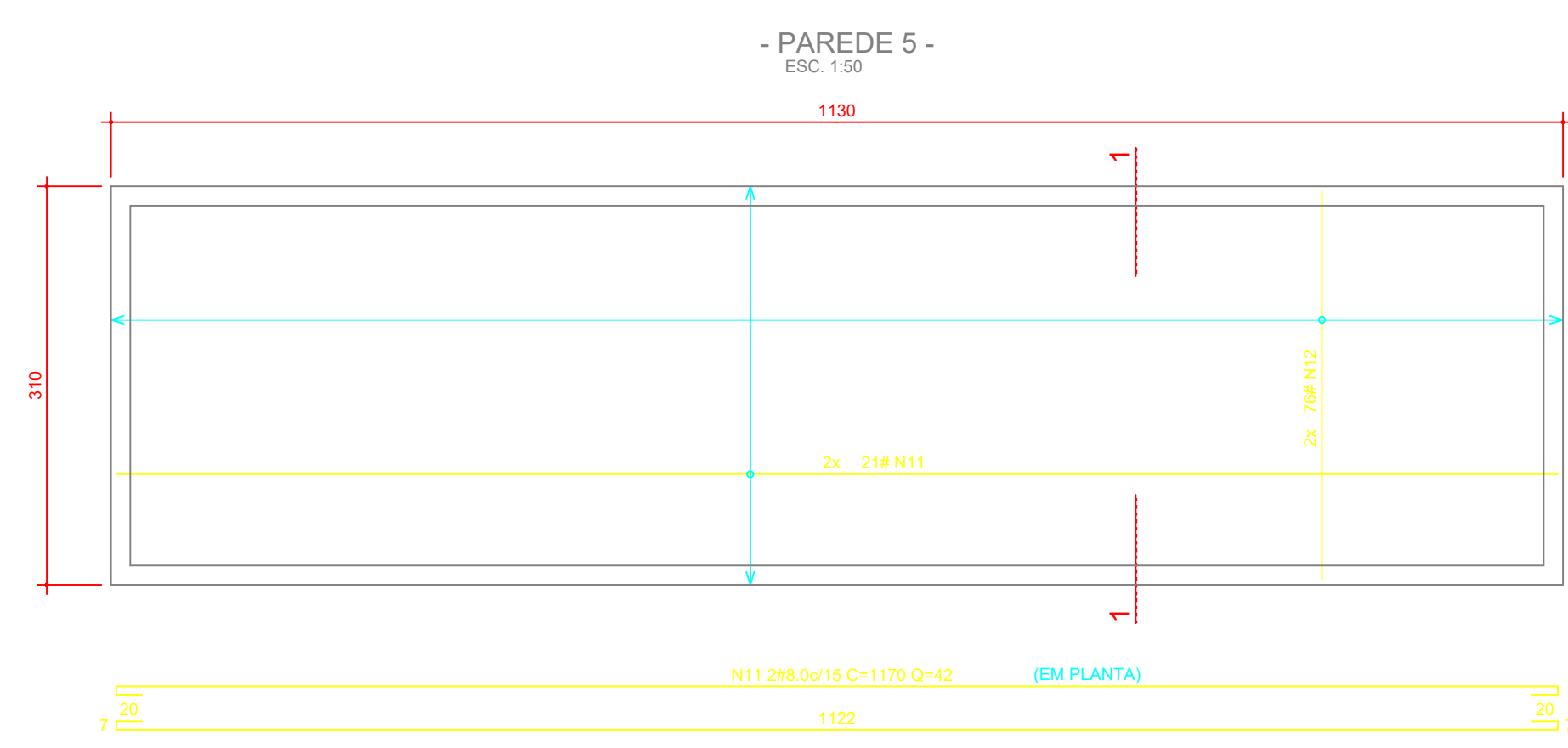
DATA: **15/02/11**

ESCALA: **INDICADA**

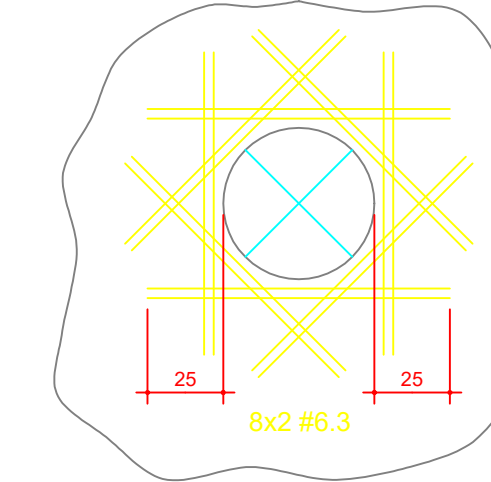
FRANCHA: **17/18**

FOLHA: **925.00x600.0**

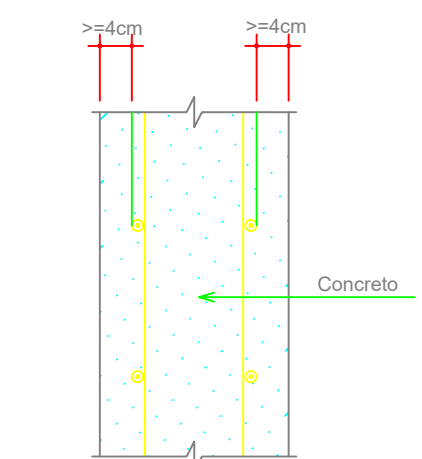
REATOR ANAERÓBIO - TIPO UASB



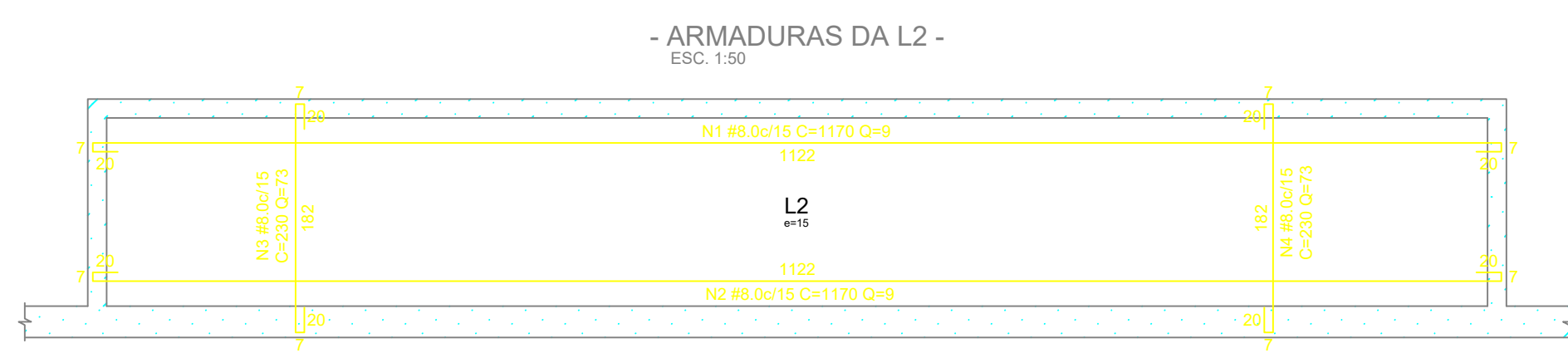
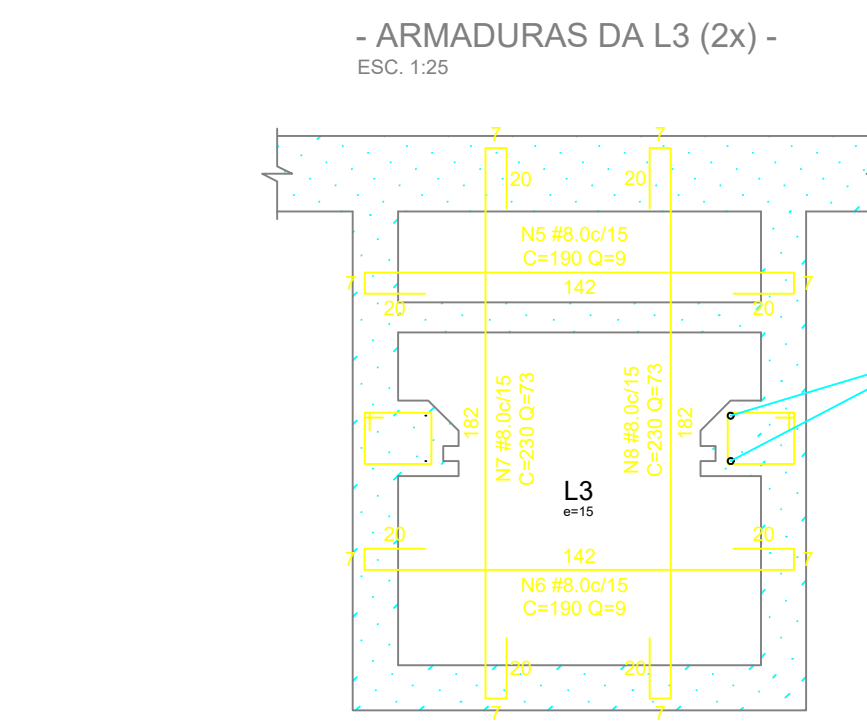
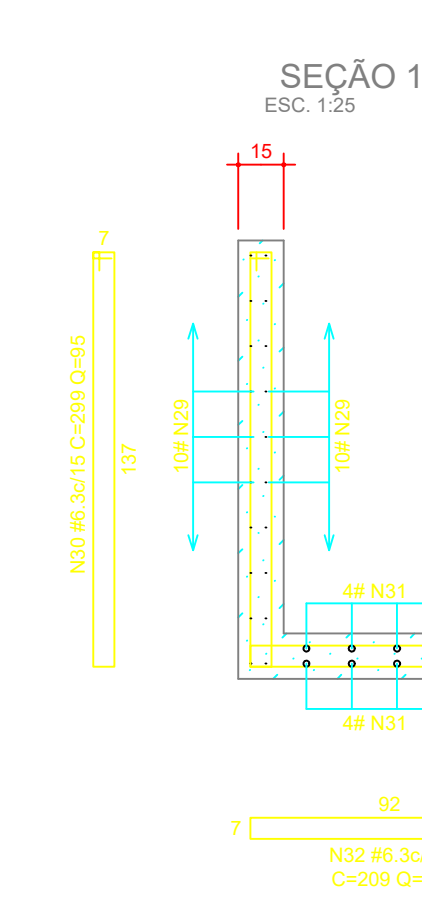
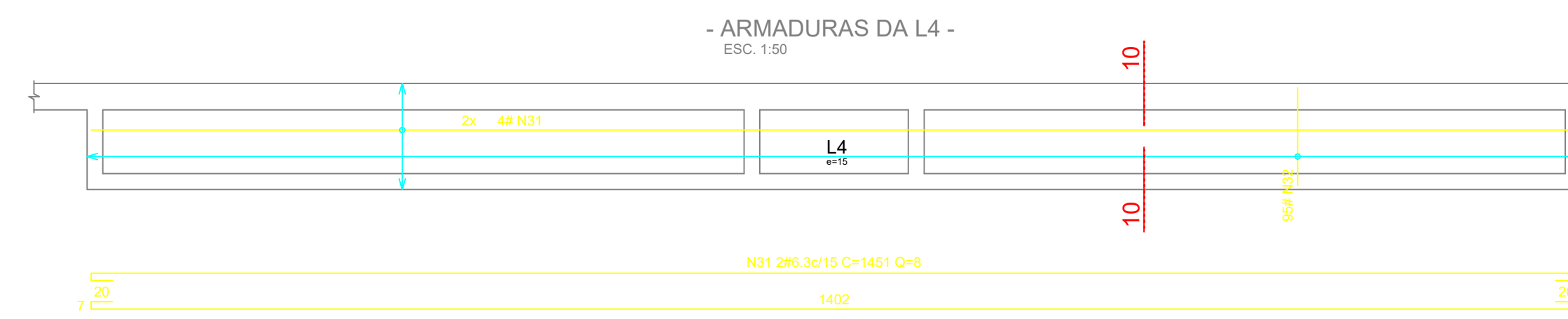
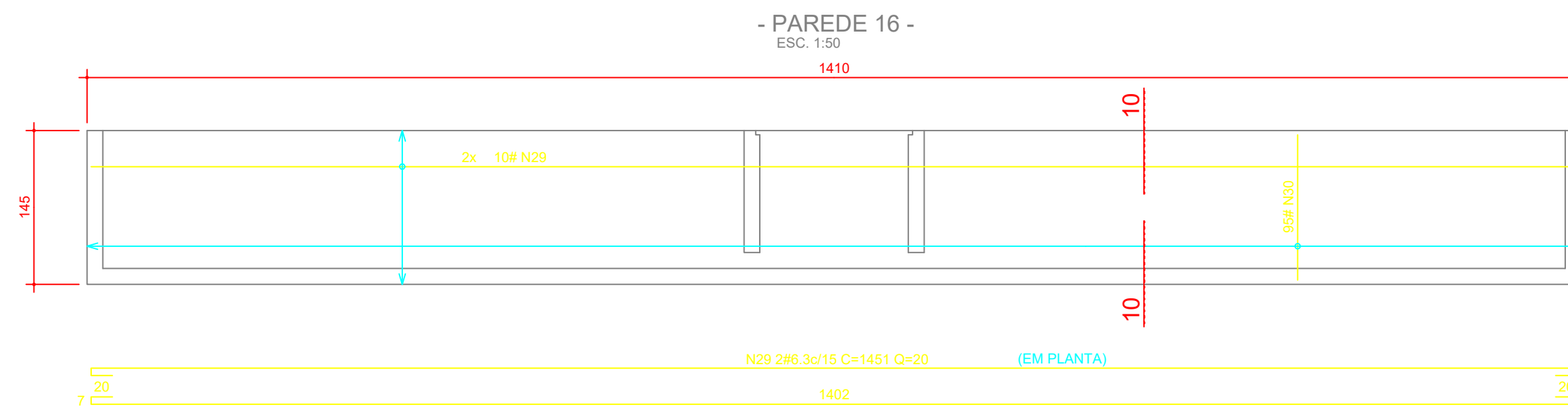
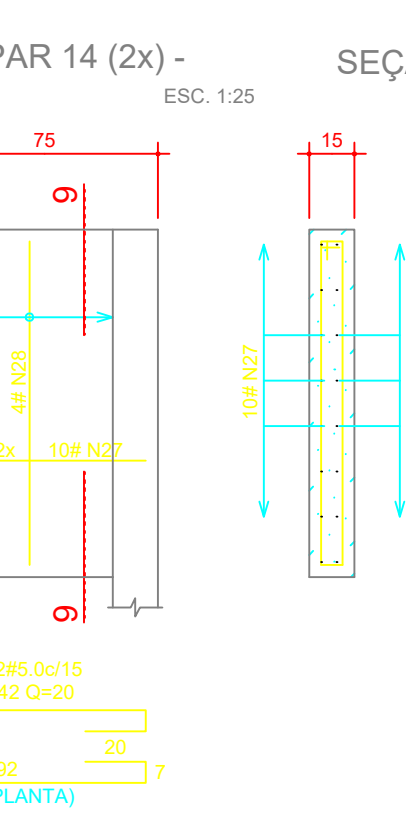
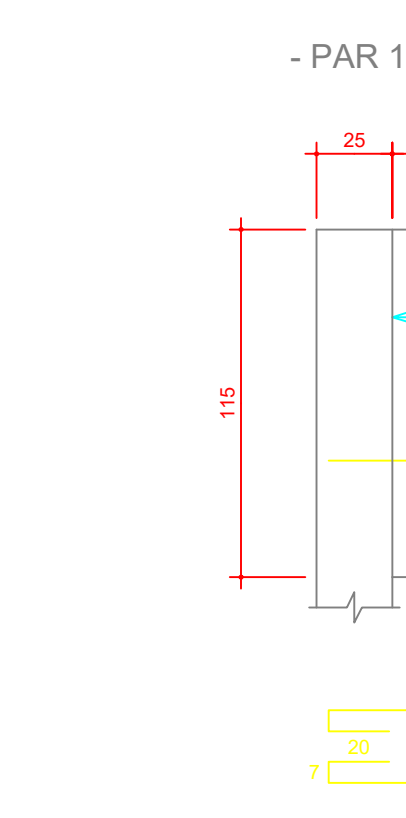
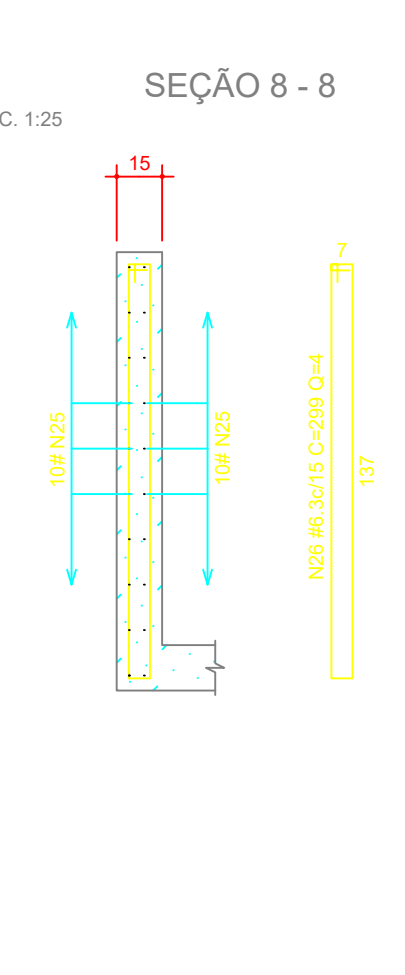
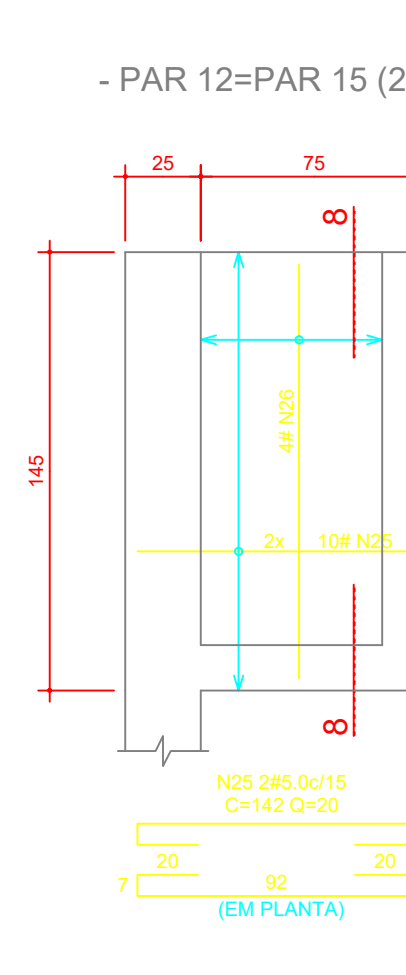
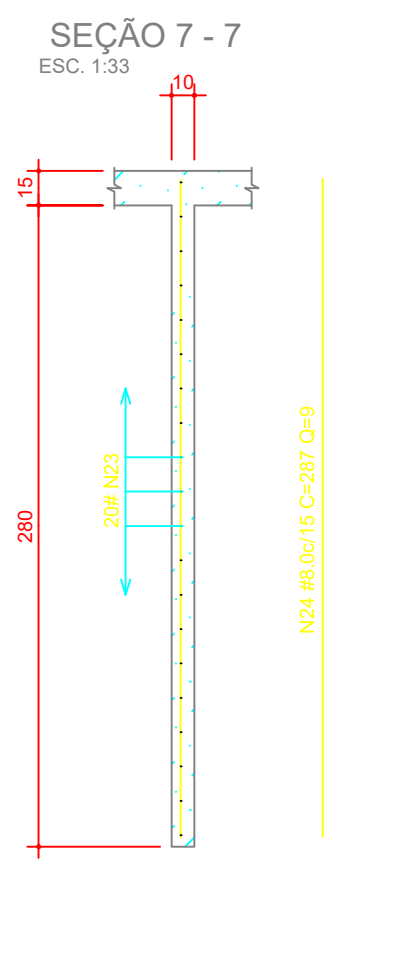
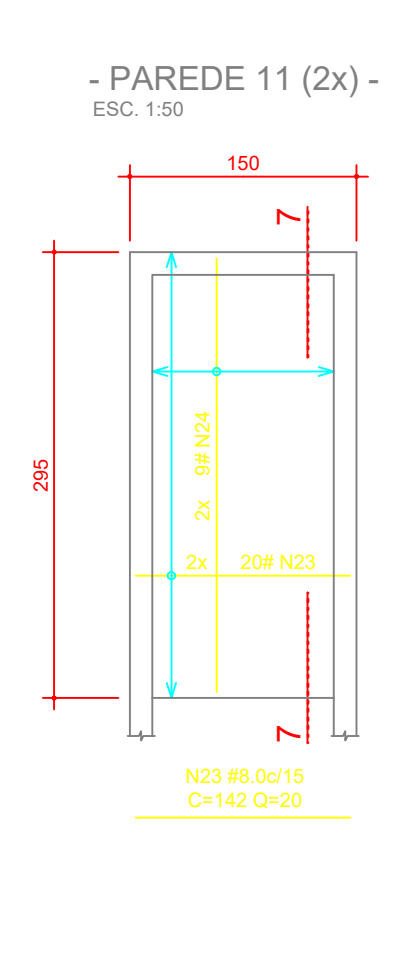
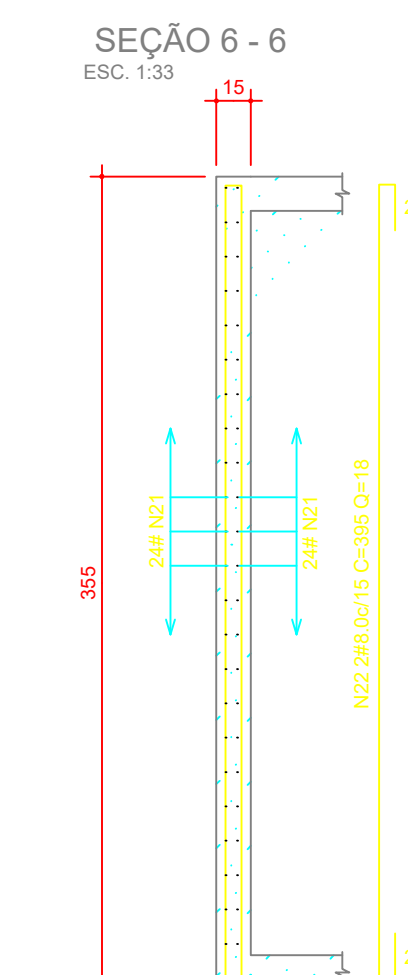
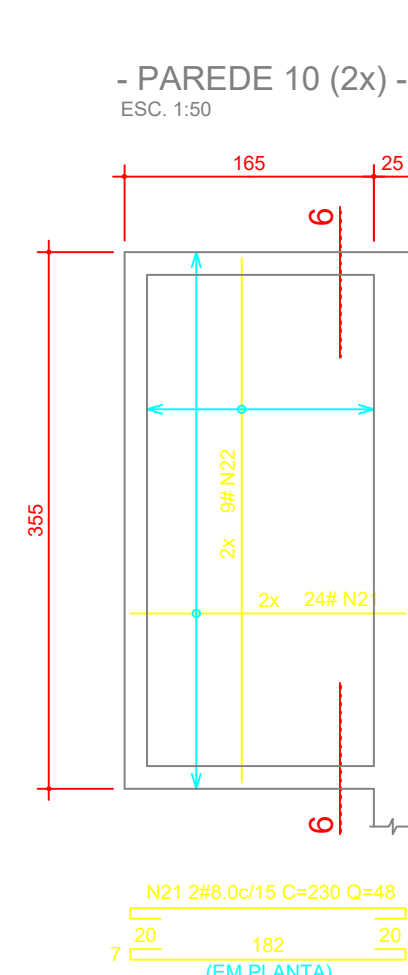
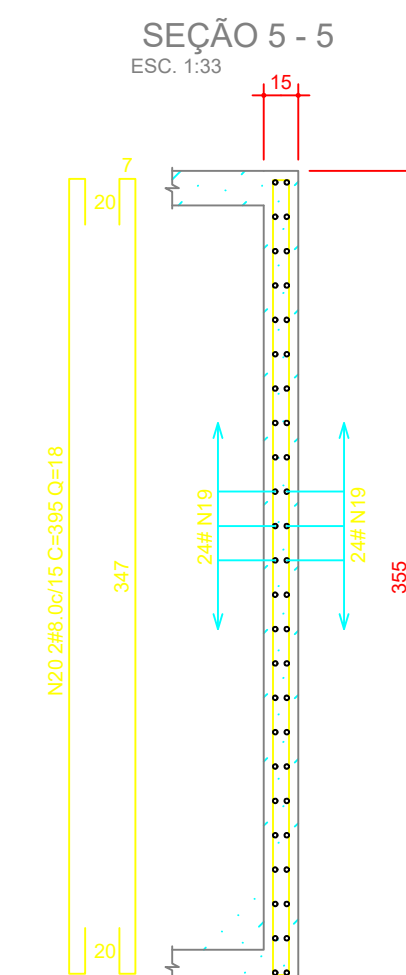
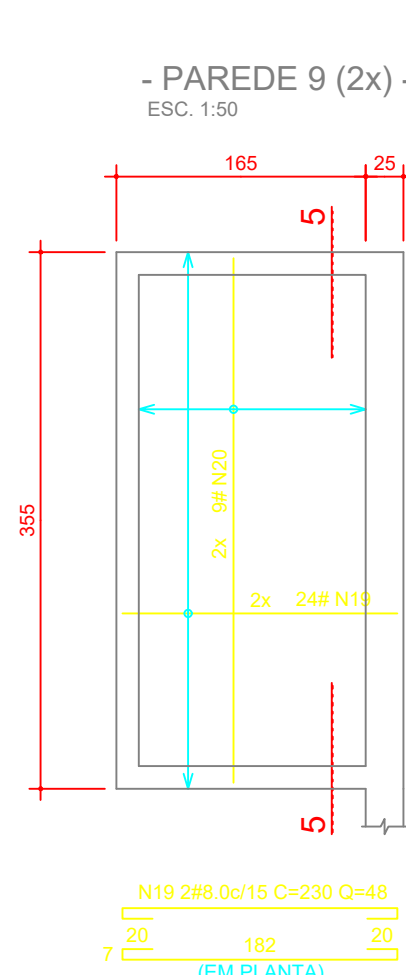
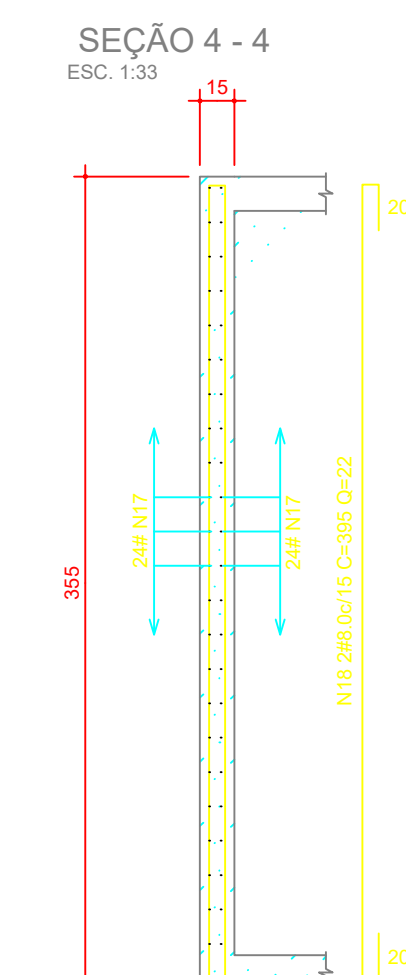
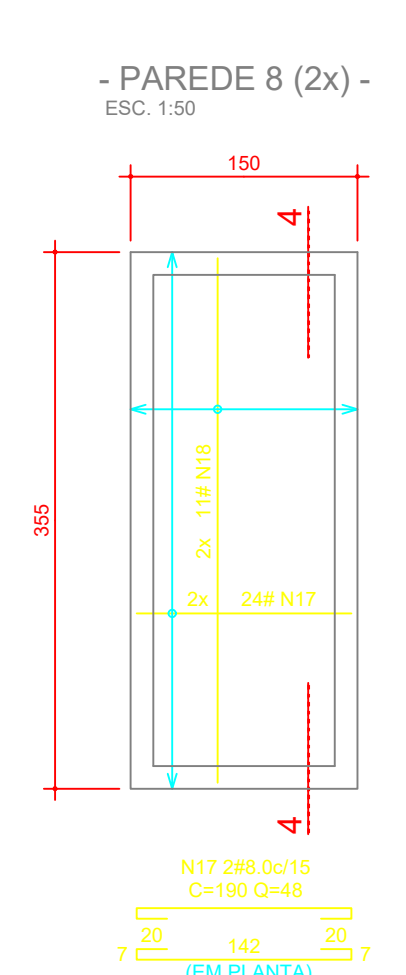
DETALHE DE REFORÇO NA REGIÃO DAS SAÍDAS DAS TUBULAÇÕES
ESC. 1:20



DETALHE DO COBRIMENTO DAS ARMADURAS
ESC. 1:10



OBS:01 COBRIMENTO MÍNIMO DAS ARMADURAS = 4cm
OBS:02 DEVERÁ EXISTIR CONTROLE RIGOROSO DE QUALIDADE E RÍGIDOS LIMITES NA VARIABILIDADE DAS MEDIDAS DURANTE A EXECUÇÃO. (CONFORME ITEM 7.4.7.4 DA NBR 6118:2003)



CONVENÇÃO DE TIPOS DE FERROS

"L"	Reto	Estrib	"U"	Cxdag
A	A	A	A	A

CARACTERÍSTICAS DOS MATERIAIS

CONCRETO: C25 Fck = 25 MPa (250 Kg/cm2) Fator Água/Cimento <= 0,45	AÇO # 5.0 - CA-60 DEMAIS BITOLAS - CA-50A
--------------------------------------------------------------------------	-------------------------------------------------

NiFe	QTDE	#	CMPR	USO	TIPO	A	B	C	NiFe	QTDE	#	CMPR	USO	TIPO	A	B	C
1	9	8.0	1170	L2	CxDa	1122	20	20	25	40	5.0	142	PAR12	CxDa	92	20	20
2	9	8.0	1170	L2	CxDa	1122	20	20	25	8	6.3	299	PAR12	Estrib	7	137	
3	73	8.0	230	L2	CxDa	182	20	20	27	40	5.0	142	PAR13	CxDa	92	20	20
4	73	8.0	230	L2	CxDa	182	20	20	28	8	6.3	239	PAR13	Estrib	7	107	
5	18	8.0	190	L3	CxDa	142	20	20	29	20	6.3	1451	PAR16	CxDa	1402	20	20
6	18	8.0	190	L3	CxDa	142	20	20	30	95	6.3	299	PAR16	Estrib	7	137	
7	146	8.0	230	L3	CxDa	182	20	20	31	8	6.3	1451	L4	CxDa	1402	20	20
8	146	8.0	230	L3	CxDa	182	20	20	32	95	6.3	299	L4	Estrib	7	92	
9	80	5.0	90	L3	Estrib	22	17										
10	8	8.0	347	L3	Reto	347											
11	42	8.0	1170	PAR5	CxDa	1122	20	20									
12	162	8.0	350	PAR5	CxDa	302	20	20									
13	42	8.0	230	PAR6	CxDa	182	20	20									
14	24	8.0	350	PAR6	CxDa	302	20	20									
15	42	8.0	230	PAR7	CxDa	182	20	20									
16	24	8.0	350	PAR7	CxDa	302	20	20									
17	96	8.0	190	PAR8	CxDa	142	20	20									
18	44	8.0	395	PAR8	CxDa	347	20	20									
19	96	8.0	230	PAR8	CxDa	182	20	20									
20	36	8.0	395	PAR9	CxDa	347	20	20									
21	96	8.0	230	PAR10	CxDa	182	20	20									
22	36	8.0	395	PAR10	CxDa	347	20	20									
23	40	8.0	142	PAR11	Reto	142											
24	18	8.0	287	PAR11	Reto	287											
TOTAL + 5% (Kg)										1880							

- NOTAS IMPORTANTES:
- Em caso de dúvida com relação à obra ou projetos, consulte o engenheiro responsável.
 - Antes da concretagem é preciso molhar bem as formas para que não haja absorção da água do concreto pelas mesmas.
 - O posicionamento das armaduras deverá ser obrigatoriamente obedecido.
 - É imprescindível que haja uma boa compactação e cura efetiva do concreto de modo a garantir qualidade da obra.**
 - As armaduras deverão estar limpas e isentas de produtos graxos e livres de terra e oxidação (ferrugem) para que possam aderir ao concreto.
 - Pastilhar todas as armaduras para garantir o cobrimento necessário.

HIDROSAN Engenharia, Comércio e Representação Ltda.
Av. Beta Rio nº 1721 Bairro Pracinha
CEP: 78070-500 Cuiabá-MT
Tel: (65)634-6688 Fax: (65)634-9677

ASSUNTO: **AMPLIAÇÃO DA ESTAÇÃO DE TRATAMENTO DE ESGOTO DE TANGARA DA SERRA - ETE**

ASSINATURAS: **Jorcy F. Aguiar** PROJETISTA Eng.º Civil - CREA-874/D

ASSUNTO: **ESTAÇÃO DE TRATAMENTO DE ESGOTO ESTRUTURAL**

PROJETO: Reator Anaeróbio - Tipo UASB-Mód 40
Paralela à Parede 16
Armaduras das Lajes L2 / L3

DATA: **15/02/11**

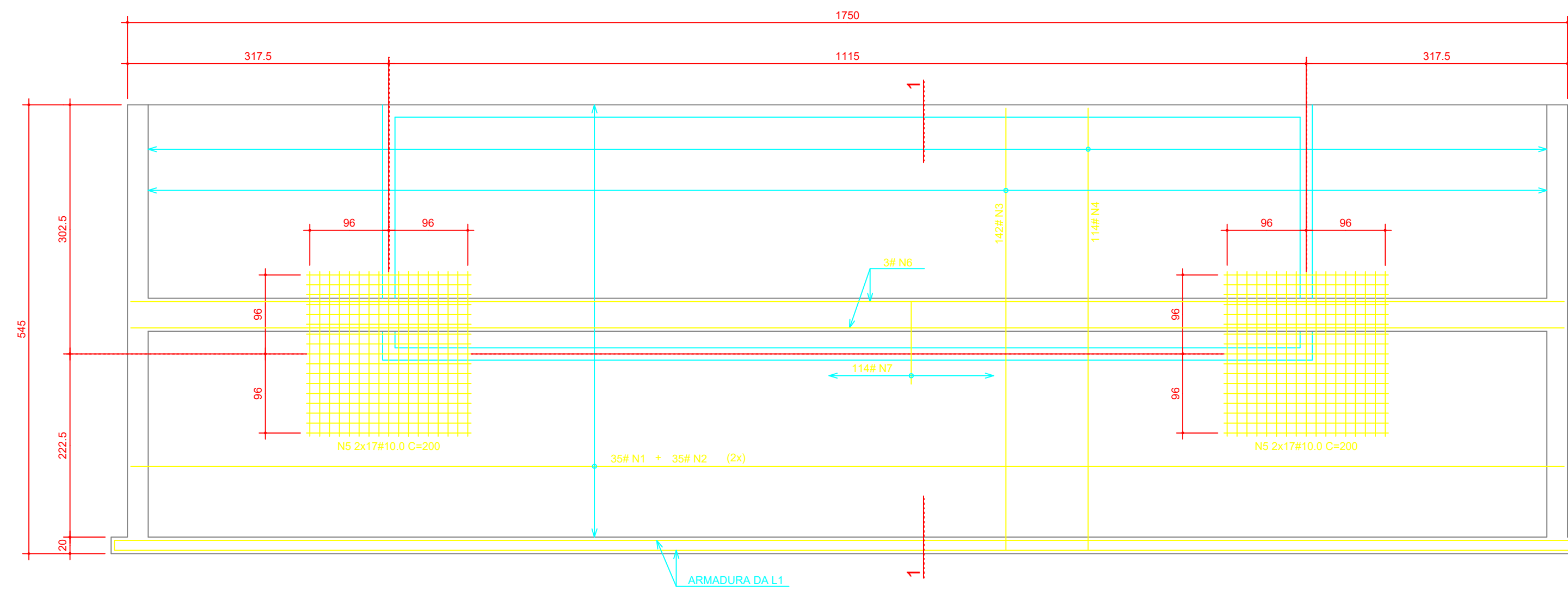
ESCALA: **INDICADA**

PRANCHA: **16/18**

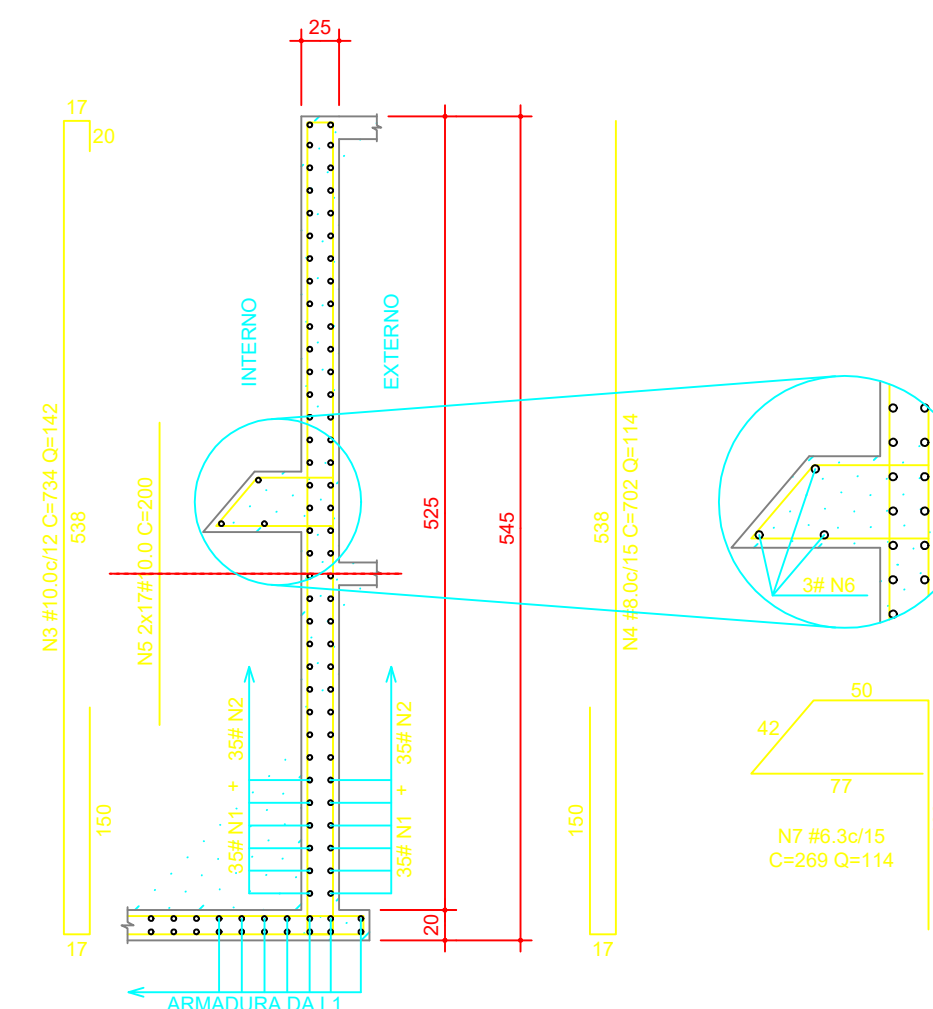
FOLHA: **925.0x600.0**

REATOR ANAERÓBIO - TIPO UASB

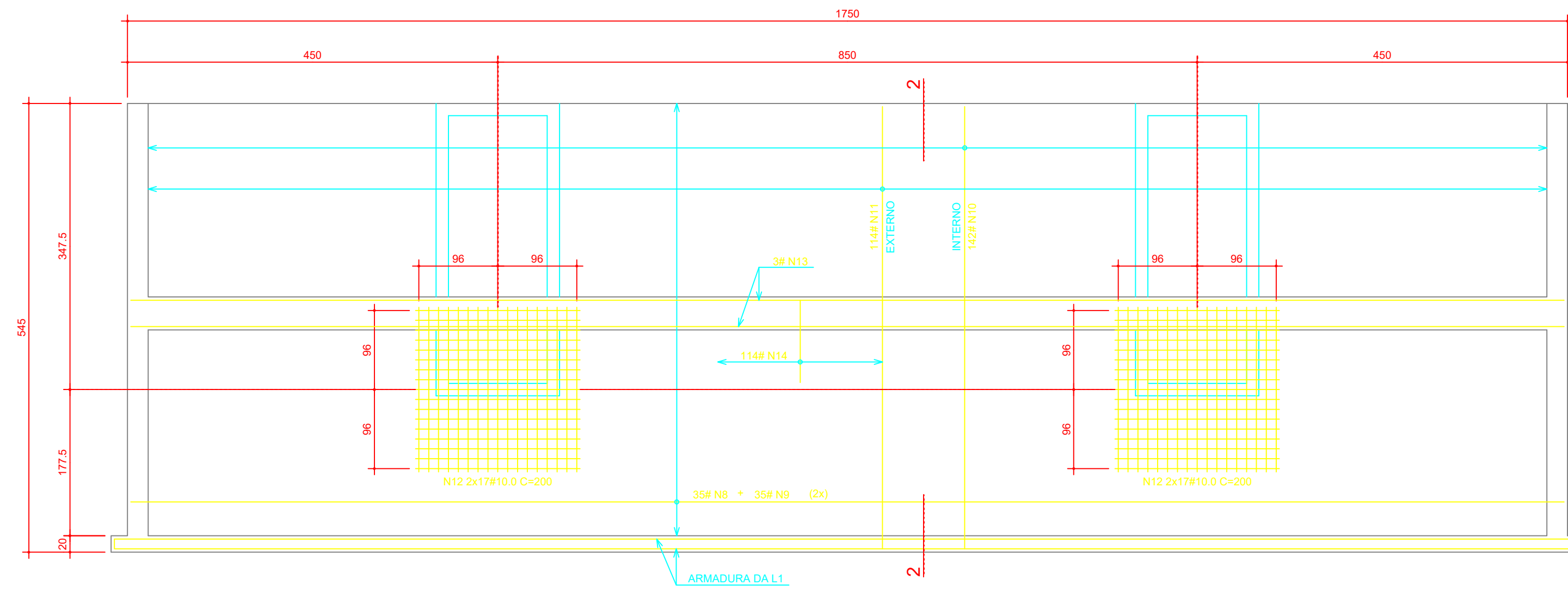
- PAREDE 1 -
ESC. 1:50



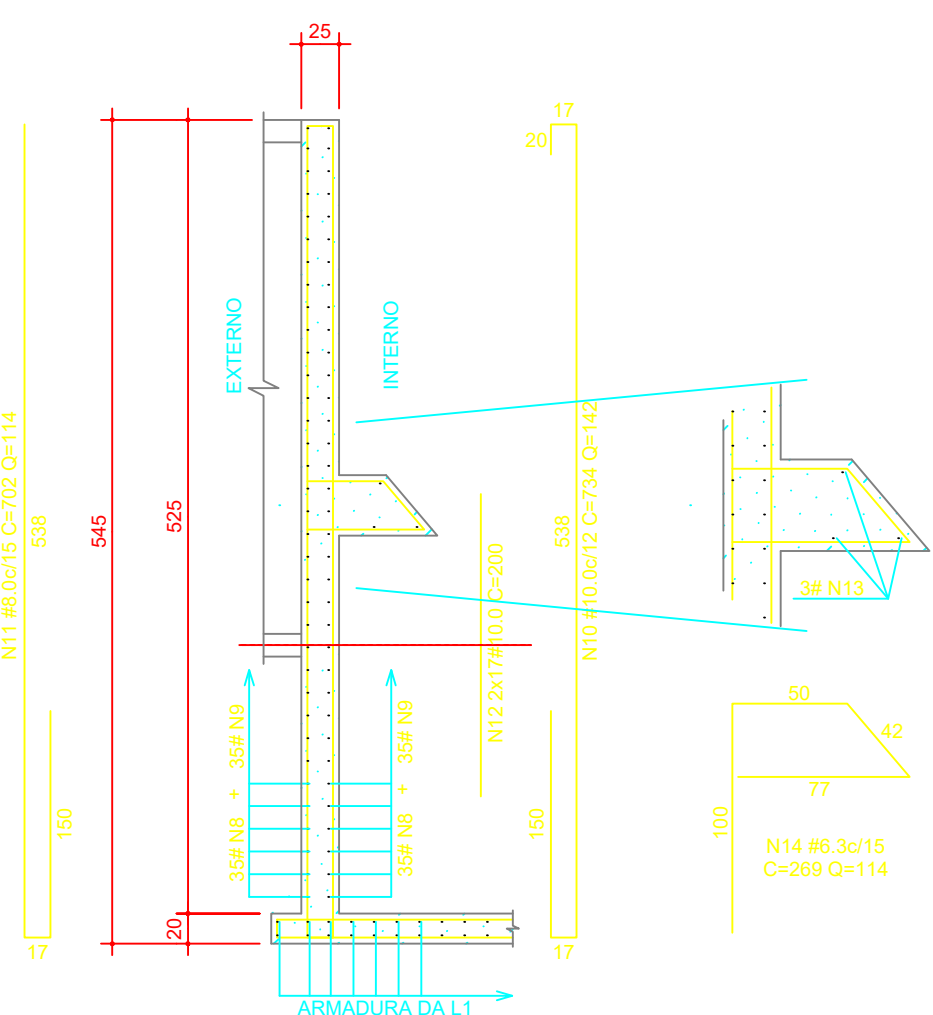
SEÇÃO 1 - 1
ESC. 1:50



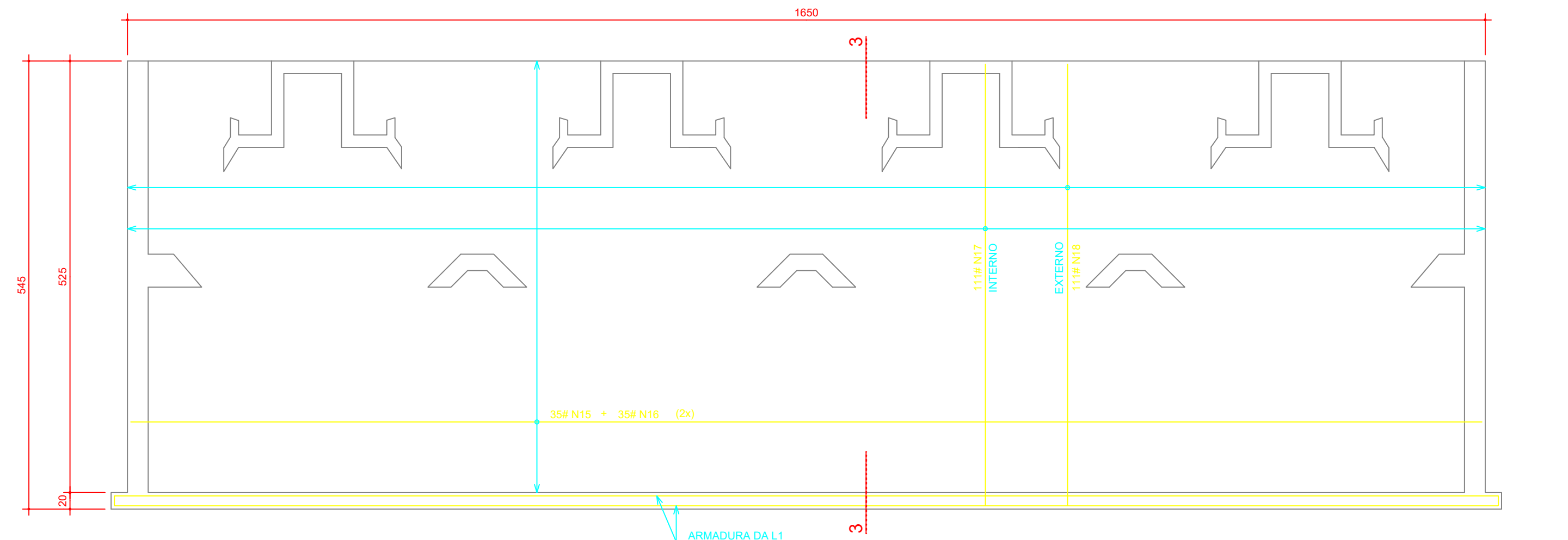
- PAREDE 2 -
ESC. 1:50



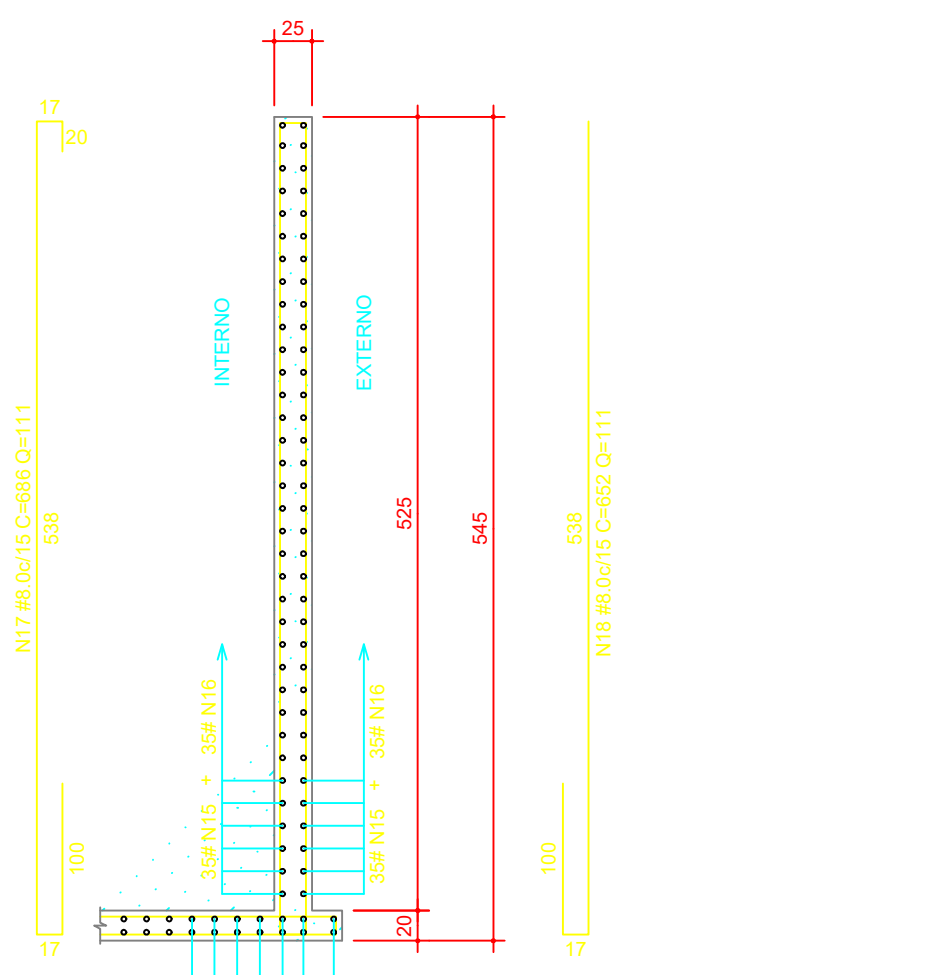
SEÇÃO 2 - 2
ESC. 1:50



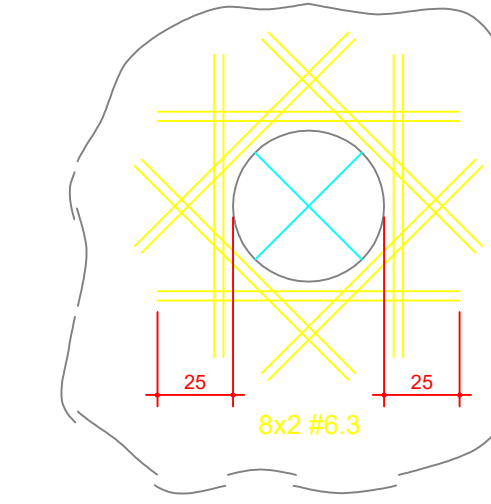
- PAREDE 3 -
ESC. 1:50



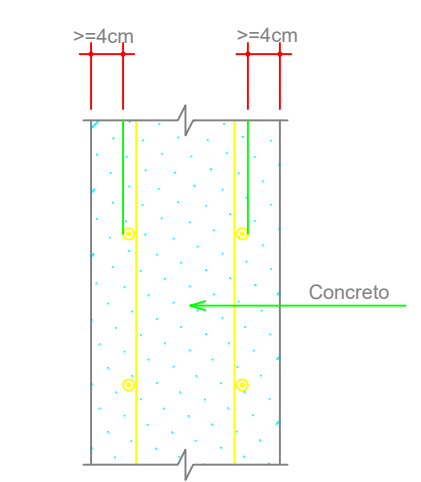
SEÇÃO 3 - 3
ESC. 1:50



DETALHE DE REFORÇO NA REGIÃO DAS SAÍDAS DAS TUBULAÇÕES
ESC. 1:20



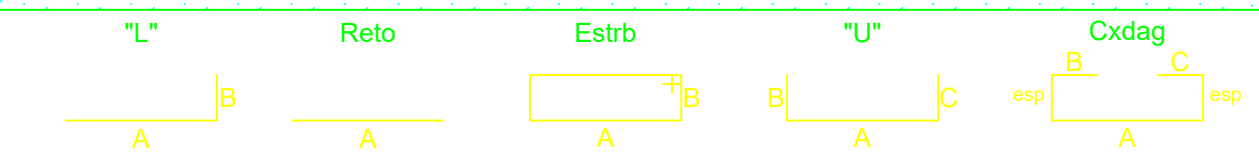
DETALHE DO COBRIMENTO DAS ARMADURAS
ESC. 1:10



OBS:01
COBRIMENTO MÍNIMO DAS ARMADURAS = 4cm

OBS:02
DEVERÁ EXISTIR CONTROLE RIGOROSO DE QUALIDADE E RÍGIDOS LIMITES NA VARIABILIDADE DAS MEDIDAS DURANTE A EXECUÇÃO. (CONFORME ITEM 7.4.7.4 DA NBR 6118:2003)

CONVENÇÃO DE TIPOS DE FERROS



CARACTERÍSTICAS DOS MATERIAIS

CONCRETO: C25 Fck = 25 MPa (250 Kg/cm ²) Fator Água/Cimento <= 0,45	AÇO # 5.0 - CA-60 DEMAIS BITOLAS - CA-50A
---------------------------------------------------------------------------------------	-------------------------------------------------

NºFe	QTDE	#	CMPR	USO	TIPO	A	B	C	NºFe	QTDE	#	CMPR	USO	TIPO	A	B	C
1	70	8.0	1200	PAR1	"U"	17	636	150	18	111	8.0	652	PAR3	"U"	17	538	100
2	70	8.0	910	PAR1	"U"	17	746	150									
3	142	10.0	734	PAR1	CxDa	538	150	20									
4	114	8.0	702	PAR1	"U"	17	538	150									
5	88	10.0	200	PAR1	Reto	200											
6	3	6.3	1742	PAR1	Reto	1742											
7	114	6.3	269	PAR1	(*)	269											
8	70	8.0	1200	PAR2	"U"	17	636	150									
9	70	8.0	910	PAR2	"U"	17	746	150									
10	142	10.0	734	PAR2	CxDa	538	150	20									
11	114	8.0	702	PAR2	"U"	17	538	150									
12	88	10.0	200	PAR2	Reto	200											
13	3	6.3	1742	PAR2	Reto	1742											
14	114	6.3	269	PAR2	(*)	269											
15	70	8.0	1200	PAR3	"U"	17	636	150									
16	70	8.0	910	PAR3	"U"	17	746	150									
17	111	8.0	686	PAR3	CxDa	538	100	20									
CONSUMO GERAL DE FERRO																	
		BITOLA	CMPR(m)	Kg/m	TOT(+5%(Kg)												
		5.0															
		6.3	717.84	0.245	184												
		8.0	7446.74	0.394	3084												
		10.0	2356.56	0.616	1525												
		12.5															
		15.0															
		20.0															
					TOTAL + 5% (Kg)	4793											

NOTAS IMPORTANTES:

- Em caso de dúvida com relação à obra ou projetos, consulte o engenheiro responsável.
- Antes da concretagem é preciso molhar bem as formas para que não haja absorção da água do concreto pelas mesmas.
- O posicionamento das armaduras deverá ser obrigatoriamente obedecido.
- É imprescindível que haja uma boa compactação e cura efetiva do concreto de modo a garantir qualidade da obra.
- As armaduras deverão estar limpas e isentas de produtos graxos e livres de terra e oxidação (ferrugem) para que possam aderir ao concreto.
- Pastilhar todas as armaduras para garantir o cobrimento necessário.

HIDROSAN Engenharia, Comércio e Representação Ltda.
Av. Beta Rio n° 1721 Bairro Praeminho
CEP: 78070-500 Cuiabá-MT
Tel: (65)634-6688 Fax: (65)634-9677

ASSUNTO: **AMPLIAÇÃO DA ESTAÇÃO DE TRATAMENTO DE ESGOTO DE TANGARA DA SERRA - ETE**

ASSINATURAS: **Jorcy F. Aguiar**
PROJETISTA
Eng° Civil - CREA-074-D

ASSUNTO: **ESTAÇÃO DE TRATAMENTO DE ESGOTO ESTRUTURAL**

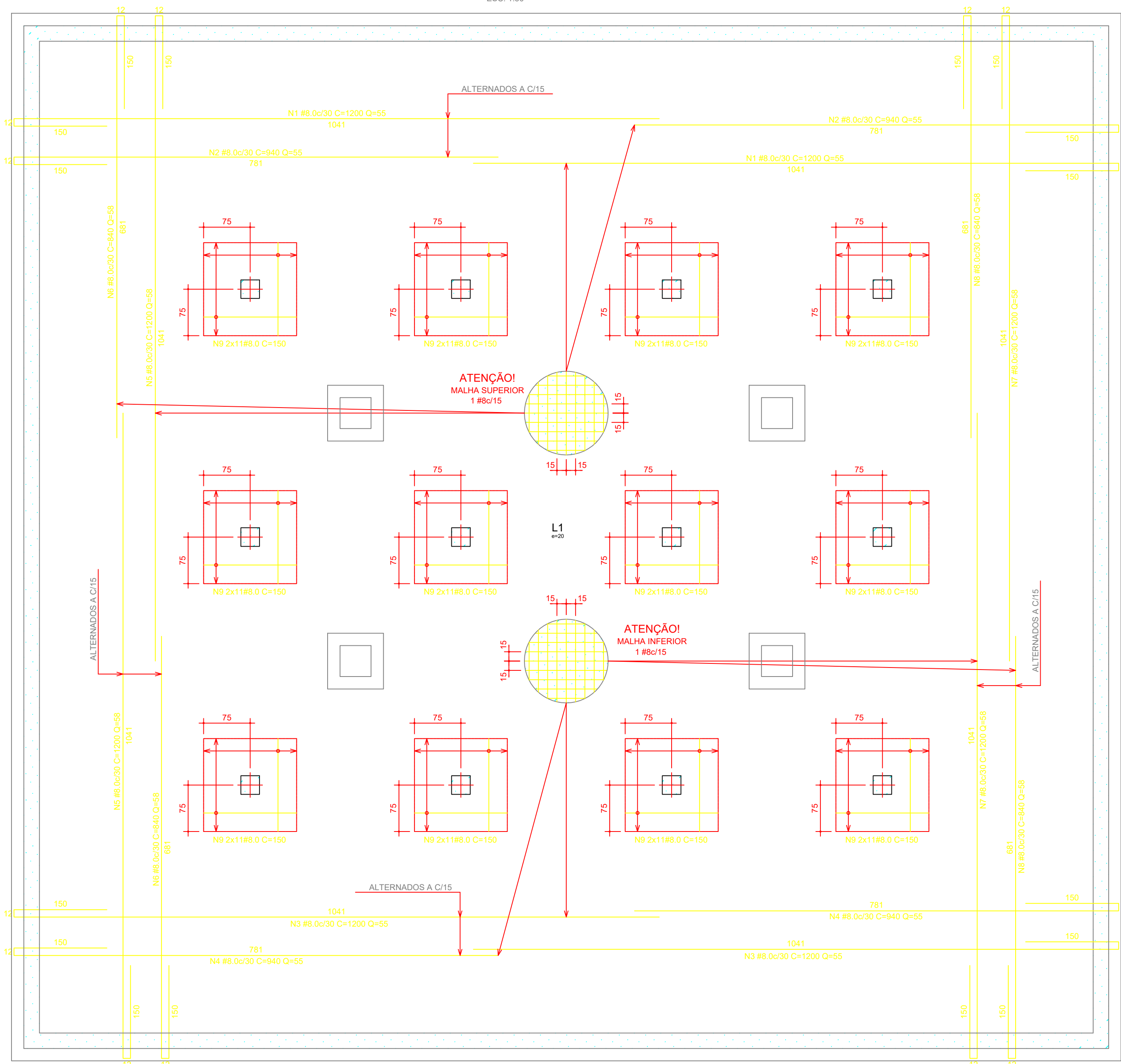
PROJETO: Reator Anaeróbio - Tipo UASB-Mód.40
Parede 1 / Parede 2 / Parede 3

ESCALA: **INDICADA**

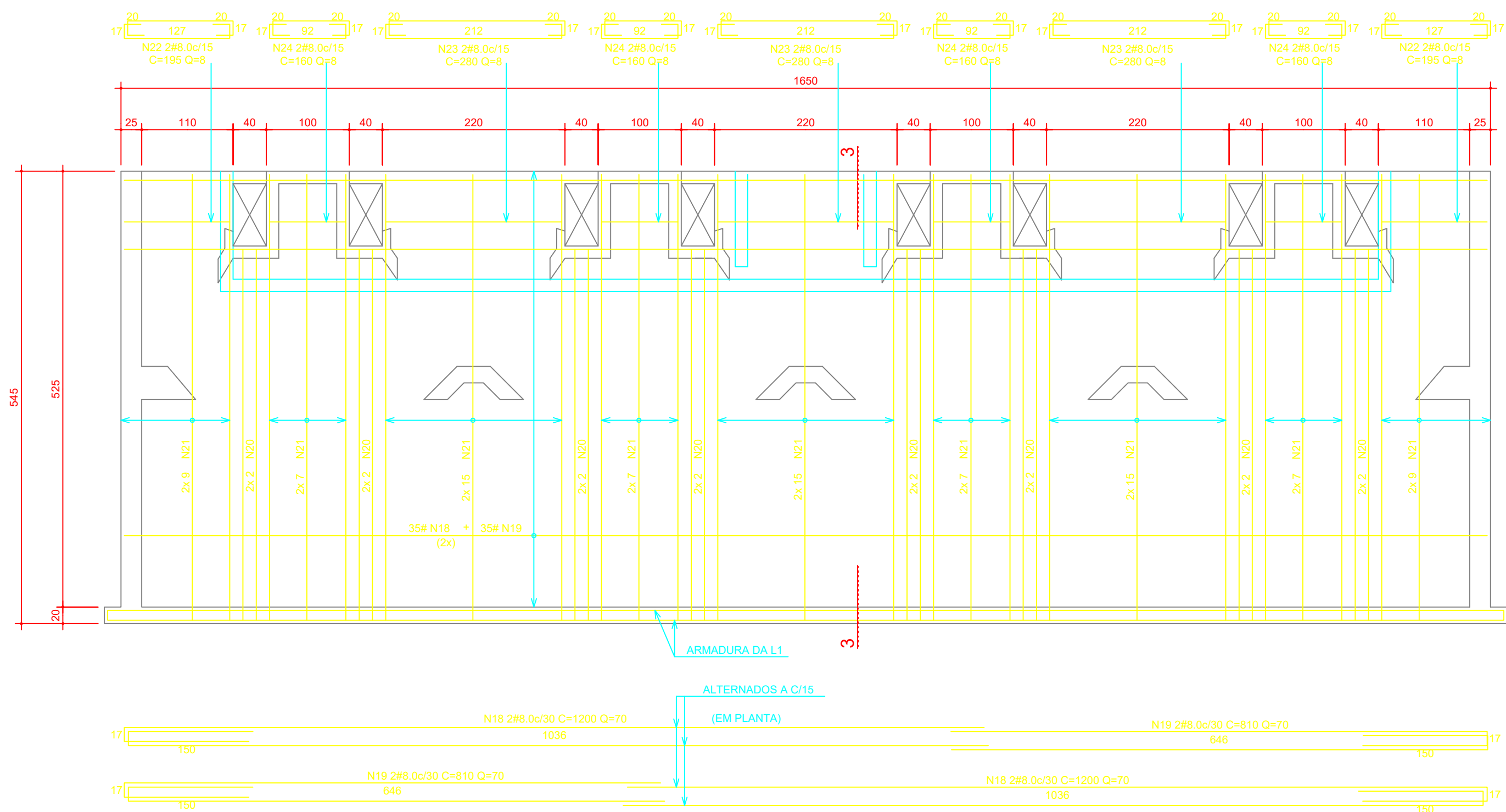
FRANCHA: **15/18.**

FOLHA: **925.0x600.0**

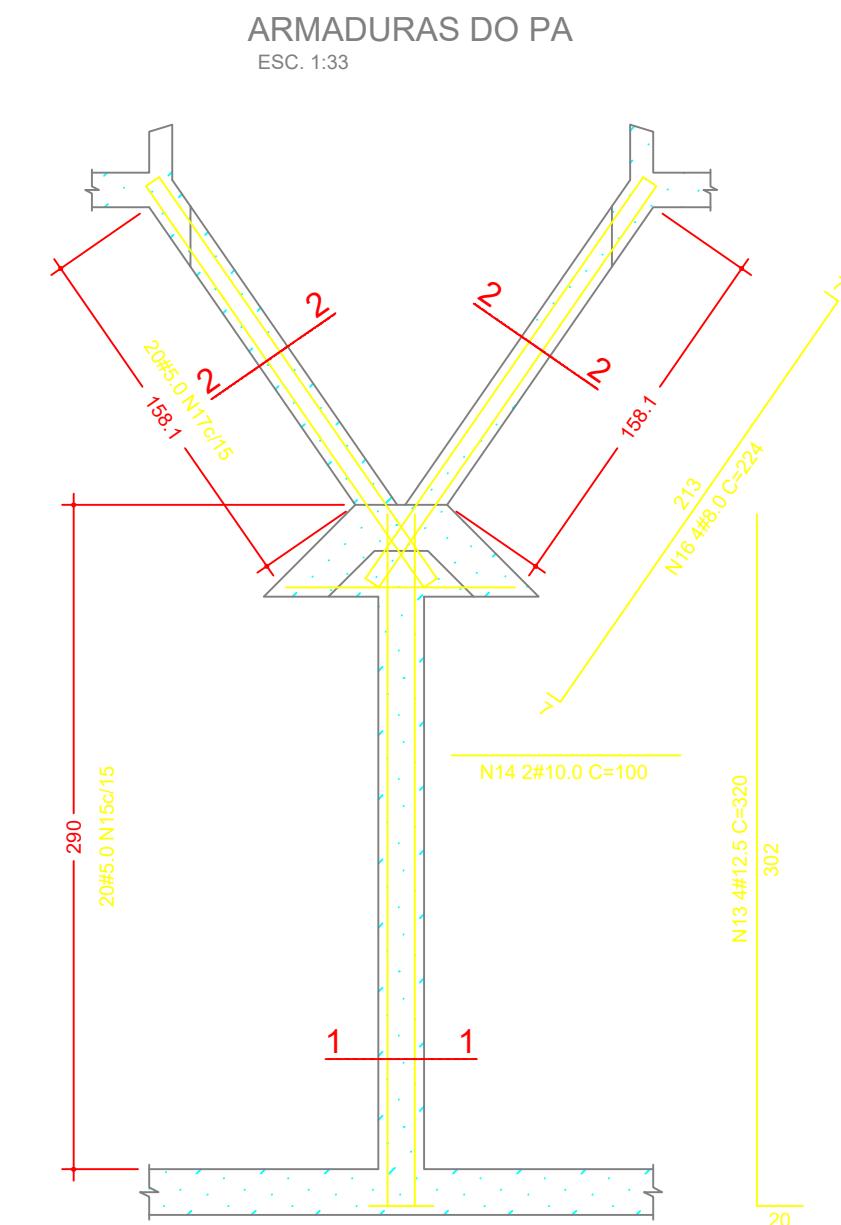
- ARMADURAS DA L1 -
ESC. 1:50



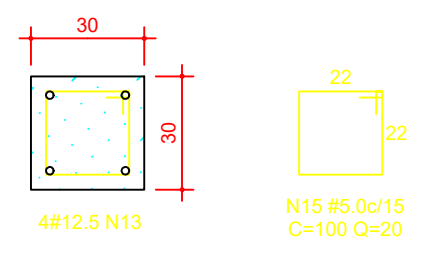
- PAREDE 4 -
ESC. 1:50



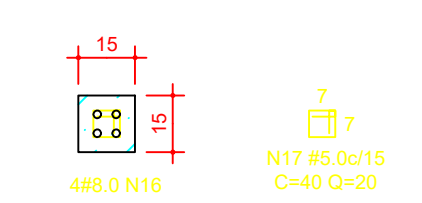
REATOR ANAERÓBIO - TIPO UASB



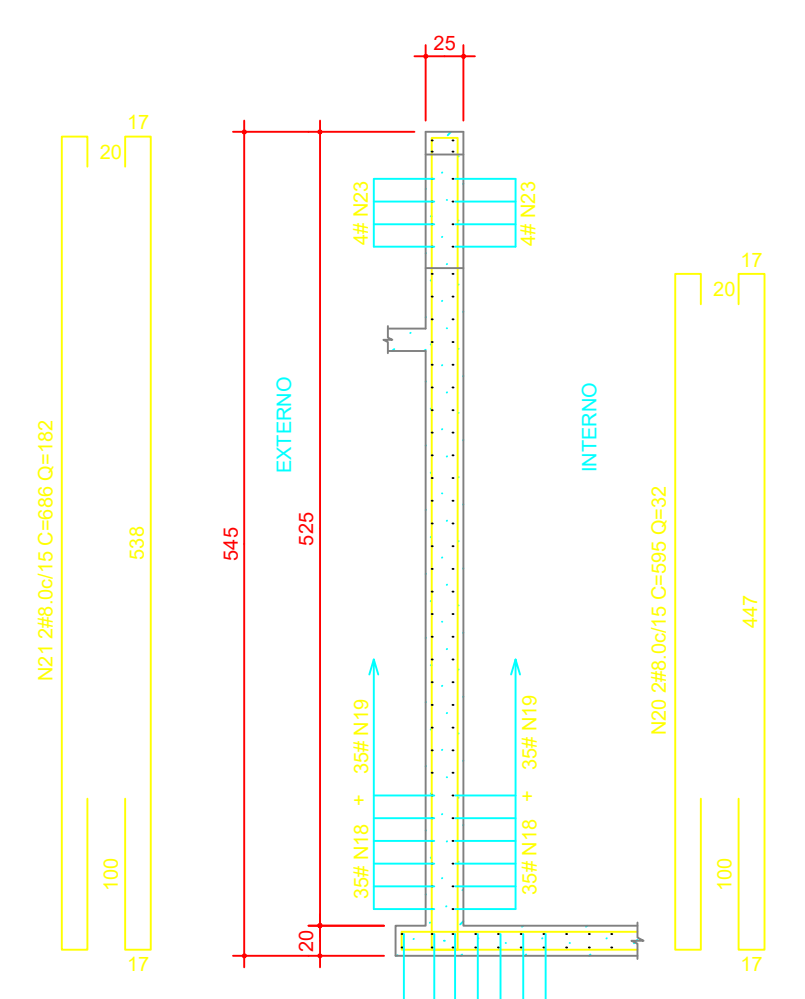
SEÇÃO 1 - 1
ESC. 1:20



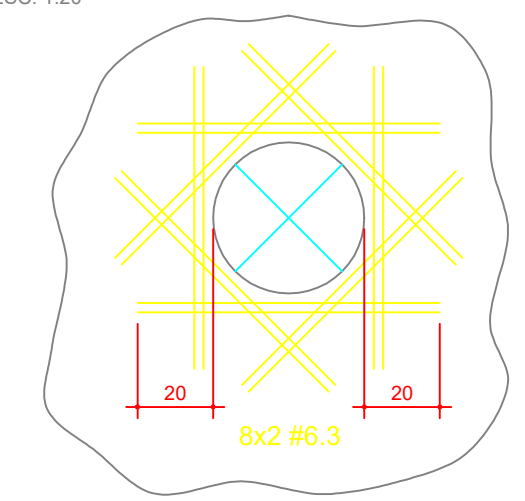
SEÇÃO 2 - 2
ESC. 1:20



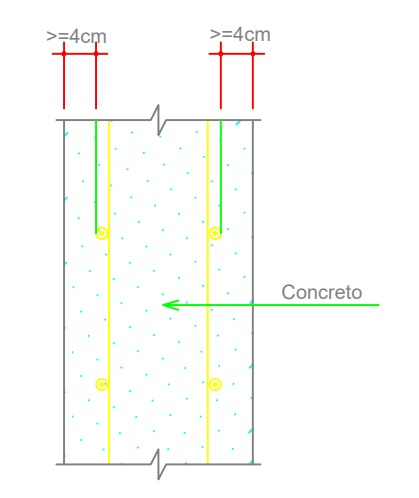
SEÇÃO 3 - 3
ESC. 1:50



DETALHE DE REFORÇO NA REGIÃO DAS SAÍDAS DAS TUBULAÇÕES
ESC. 1:20



DETALHE DO COBRIMENTO DAS ARMADURAS
ESC. 1:10



OBS:01
COBRIMENTO MÍNIMO DAS ARMADURAS = 4cm

OBS:02
DEVERÁ EXISTIR CONTROLE RIGOROSO DE QUALIDADE E RÍGIDOS LIMITES NA VARIABILIDADE DAS MEDIDAS DURANTE A EXECUÇÃO. (CONFORME ITEM 7.4.7.4 DA NBR 6119:2003).

RESUMO GERAL DE MATERIAIS - Reator Anaer UASB M40

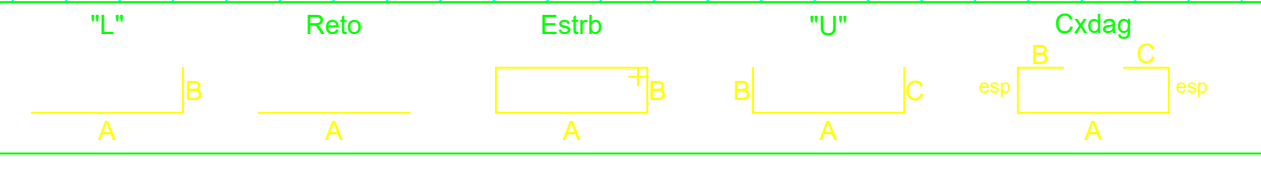
	Lajes	Vigas	Pilares	Paredes	Total
Área de Fôrmas	108,76 m ²	671,69 m ²	72,45 m ²	917,12 m ²	1770,03 m ²
Vol. Concreto	84,59 m ³	48,59 m ³	4,04 m ³	108,40 m ³	245,62 m ³
Apo 5.0	12 Kg	47 Kg			59 Kg
Apo 6.3	882 Kg	799 Kg		184 Kg	1865 Kg
Apo 8.0	4834 Kg		45 Kg	4890 Kg	9769 Kg
Apo 10.0	10 Kg	179 Kg		1525 Kg	1714 Kg
Apo 12.5			155 Kg		155 Kg
Apo 16.0	381 Kg				381 Kg
Apo 20.0					
Total Apo (+5%)	6119 Kg	1025 Kg	200 Kg	6599 Kg	13943 Kg

NºFe	QTDE	#	CMPR	USO	TIPO	A	B	C	NºFe	QTDE	#	CMPR	USO	TIPO	A	B	C
1	110	8.0	1200	L1	"U"	12	041	150	23	24	8.0	195	PAR4	CxDa	127	20	20
2	110	8.0	940	L1	"U"	12	781	150	22	24	8.0	280	PAR4	CxDa	212	20	20
3	110	8.0	1200	L1	"U"	12	041	150	24	32	8.0	160	PAR4	CxDa	92	20	20
4	110	8.0	940	L1	"U"	12	781	150									
5	116	8.0	1200	L1	"U"	12	041	150									
6	116	8.0	840	L1	"U"	12	681	150									
7	116	8.0	1200	L1	"U"	12	041	150									
8	116	8.0	840	L1	"U"	12	681	150									
9	284	8.0	150	L1	Reto	150											
10	64	8.0	158	L1	Estb	12	62										
11	32	8.0	103	L1	"U"	82	12	12									
12	32	8.0	103	L1	"U"	82	12	12									
13	48	12.5	320	PA	"L"	302	20										
14	24	10.0	100	PA	Reto	100											
15	240	5.0	150	PA	Estb	22	22										
16	48	8.0	224	PA	"U"	213	7	7									
17	240	5.0	40	PA	Estb	7	7										
18	70	8.0	1200	PAR4	"U"	17	038	150									
19	70	8.0	810	PAR4	"U"	17	648	150									
20	32	8.0	595	PAR4	CxDa	447	100	20									
21	162	8.0	686	PAR4	CxDa	538	100	20									

CONSUMO GERAL DE FERRO

BITOLA	COMPR(m)	Kg/m	TOT(+5%)(Kg)
S			
5.0	336,00	0,154	54
6.3			
8.0	13105,88	0,394	5428
10.0	24,00	0,616	16
12.5	153,60	0,963	156
16.0			
20.0			
16Cad			
TOTAL + 5% (Kg)			5653

CONVENÇÃO DE TIPOS DE FERROS



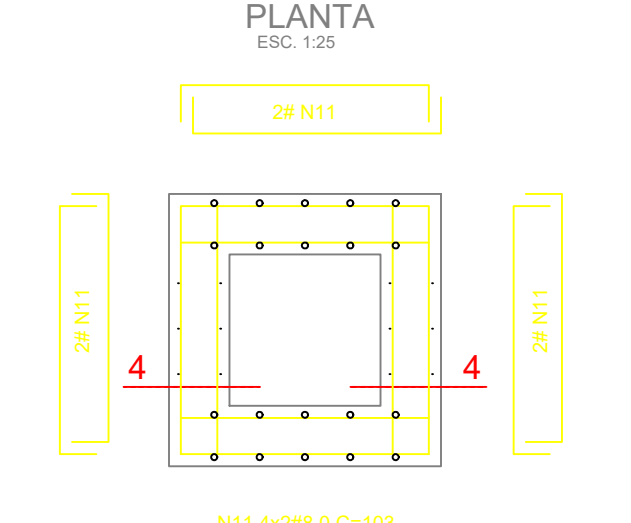
CARACTERÍSTICAS DOS MATERIAIS

CONCRETO: C25	AÇO
Fck = 25 MPa (250 Kgf/cm ²)	# 5.0 - CA-60
Fator Água/Cimento <= 0,45	DEMAIS BITOLAS - CA-50A

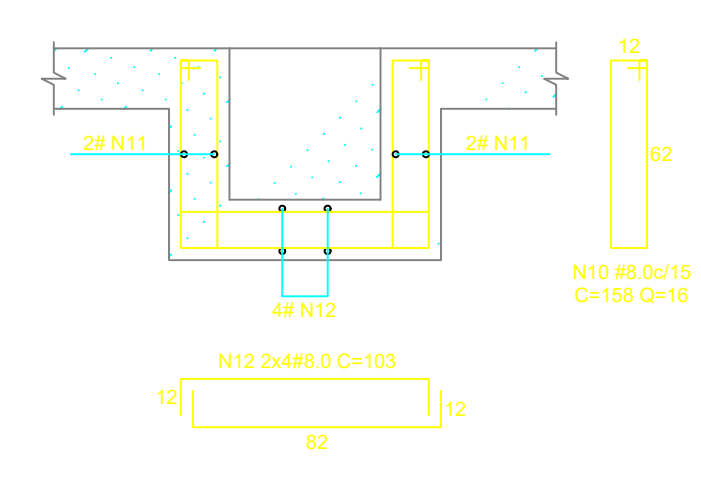
NOTAS IMPORTANTES:

- 01) Em caso de dúvida com relação à obra ou projetos, consulte o engenheiro responsável.
- 02) Antes da concretagem é preciso molhar bem as formas para que não haja absorção da água do concreto pelas mesmas.
- 03) O posicionamento das armaduras deverá ser obrigatoriamente obedecido.
- 04) É imprescindível que haja uma boa compactação e cura efetiva do concreto de modo a garantir qualidade da obra.
- 05) As armaduras deverão estar limpas e isentas de produtos graxos e livres de terra e oxidação (ferrugem) para que possam aderir ao concreto.
- 06) Pastilhar todas as armaduras para garantir o cobrimento necessário.

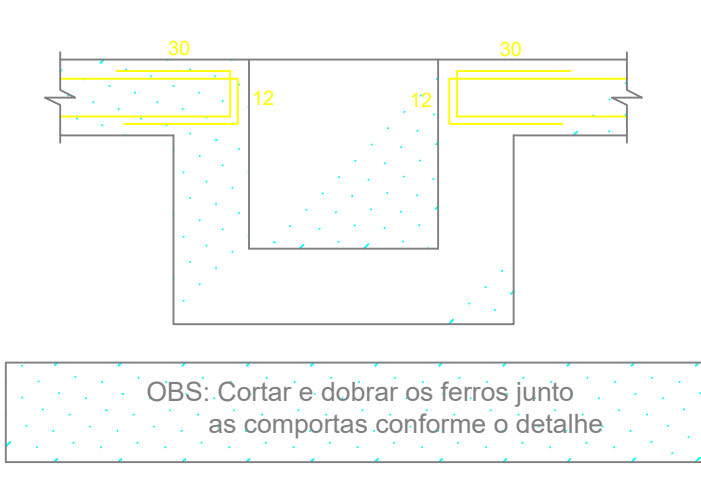
CAIXA DE ALÍVIO DE PRESSÃO D'ÁGUA (4x)
PLANTA
ESC. 1:25



SEÇÃO 4 - 4
ESC. 1:25



DETALHE DAS ARMADURAS NA REGIÃO DAS CAIXAS DE ALÍVIO DE PRESSÃO
ESC. 1:20



OBS: Cortar e dobrar os ferros junto as comportas conforme o detalhe

HIDROSAN Engenharia, Comércio e Representação Ltda.
Av. Beta Rio nº 1721 Bairro Pracinha
CEP: 78070-500 Cubatã-MT
Tel: (65)634-6688 Fax: (65)634-9677

ASSUNTO: **AMPLIAÇÃO DA ESTAÇÃO DE TRATAMENTO DE ESGOTO DE TANGARA DA SERRA - ETE**

ASSINATURAS:

ASSUNTO: **ESTAÇÃO DE TRATAMENTO DE ESGOTO ESTRUTURAL**

PROJETO: Reator Anaeróbio - Tipo UASB-Mód 40 Armaduras da Laje L1 PAREDE 4 / PA

PROJETA: **Jorcy F. Aguiar**
Eng.º Civil - CREA-974-D

FCK: **250kgf/Cm2**

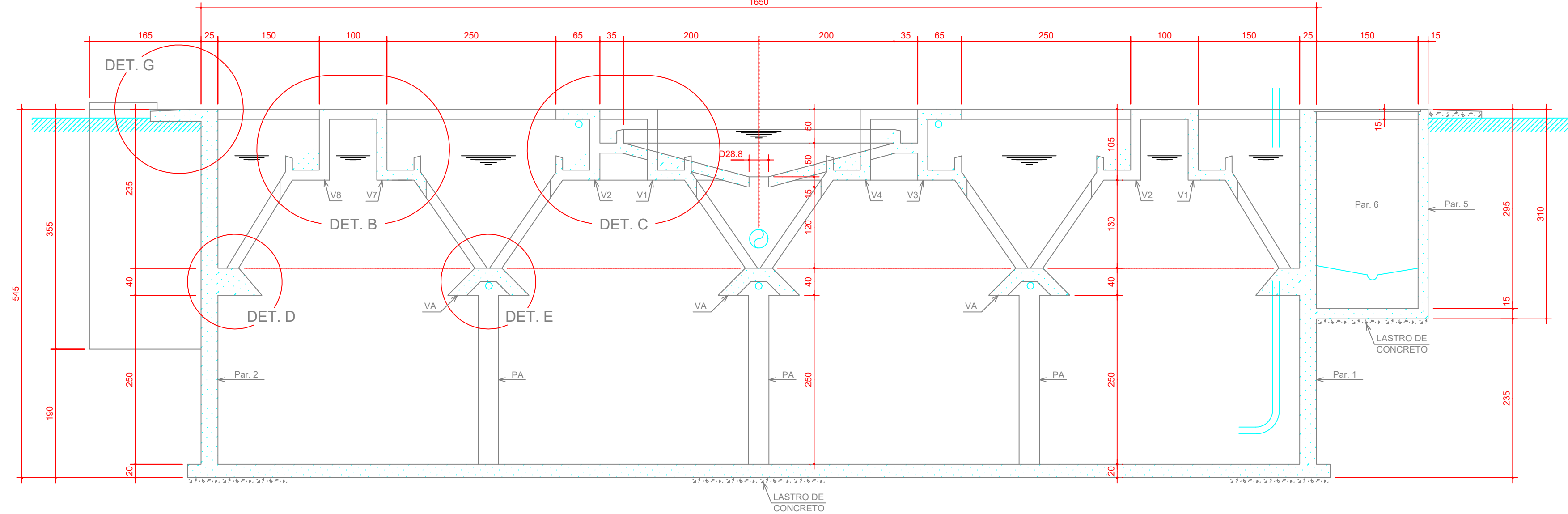
DATA: **15/02/11**

ESCALA: **INDICADA**

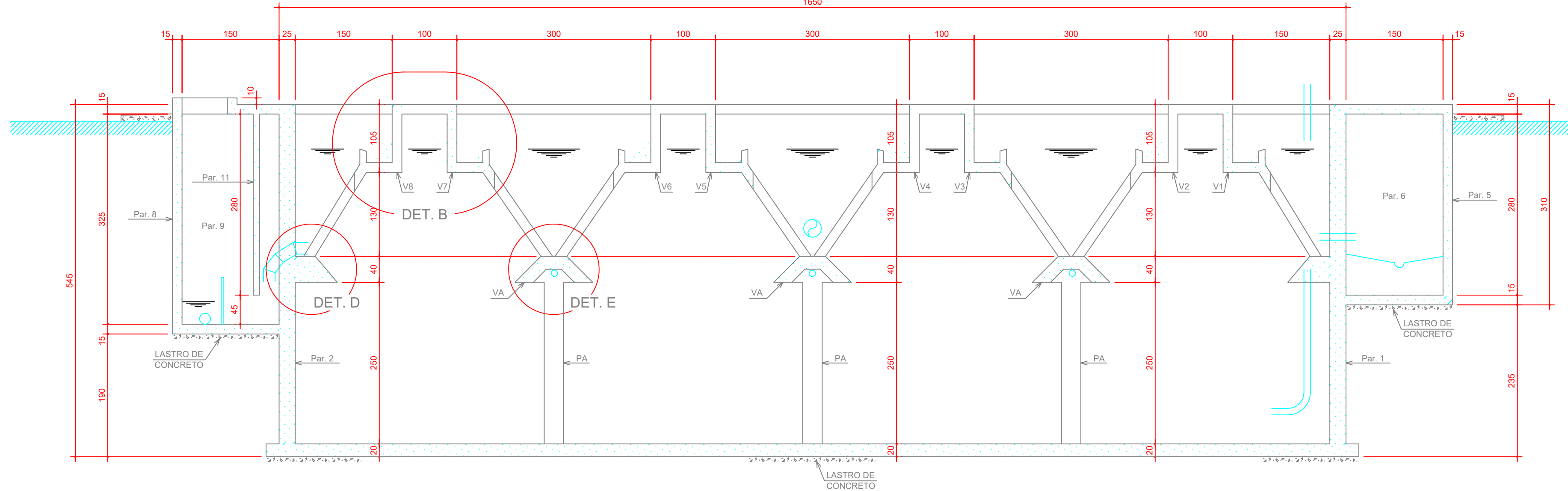
FOLHA: **14/18**

REATOR ANAERÓBIO - TIPO UASB

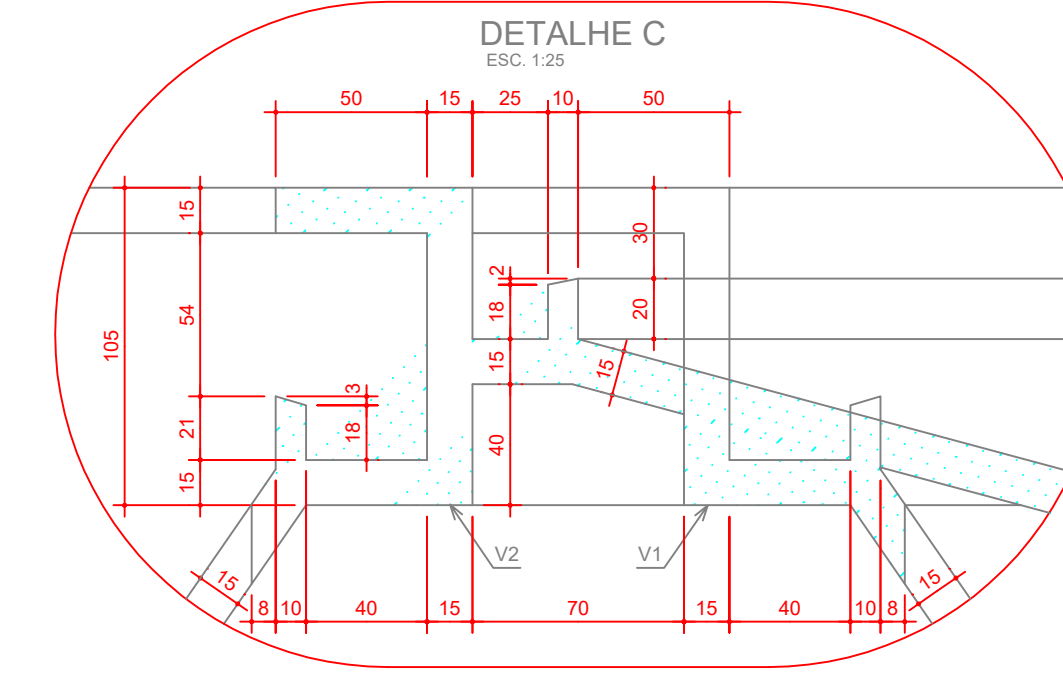
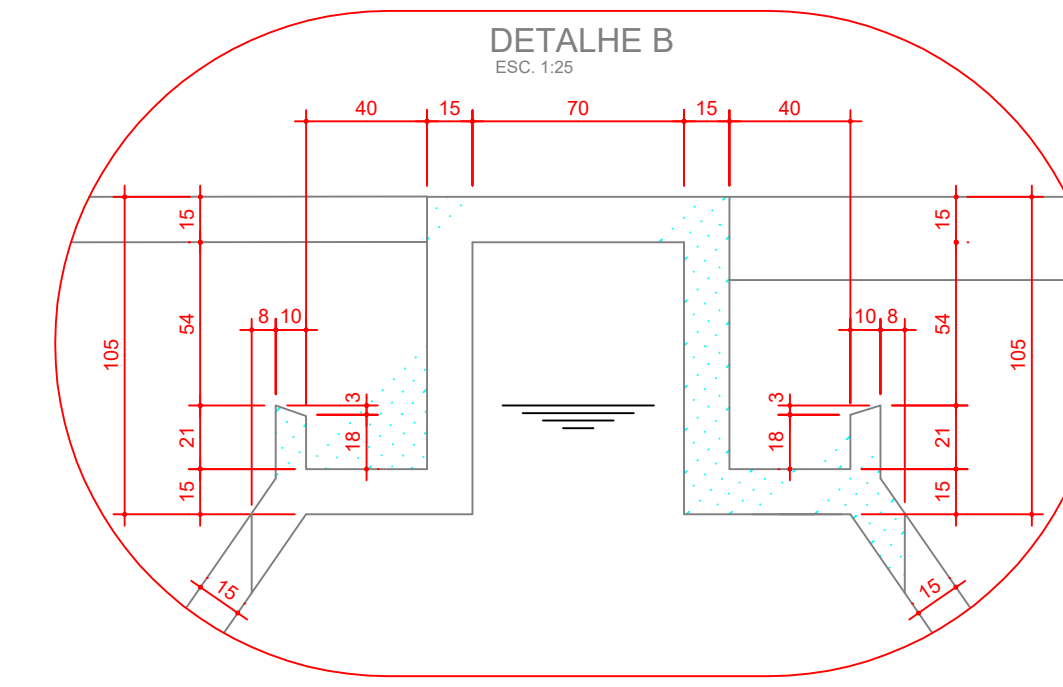
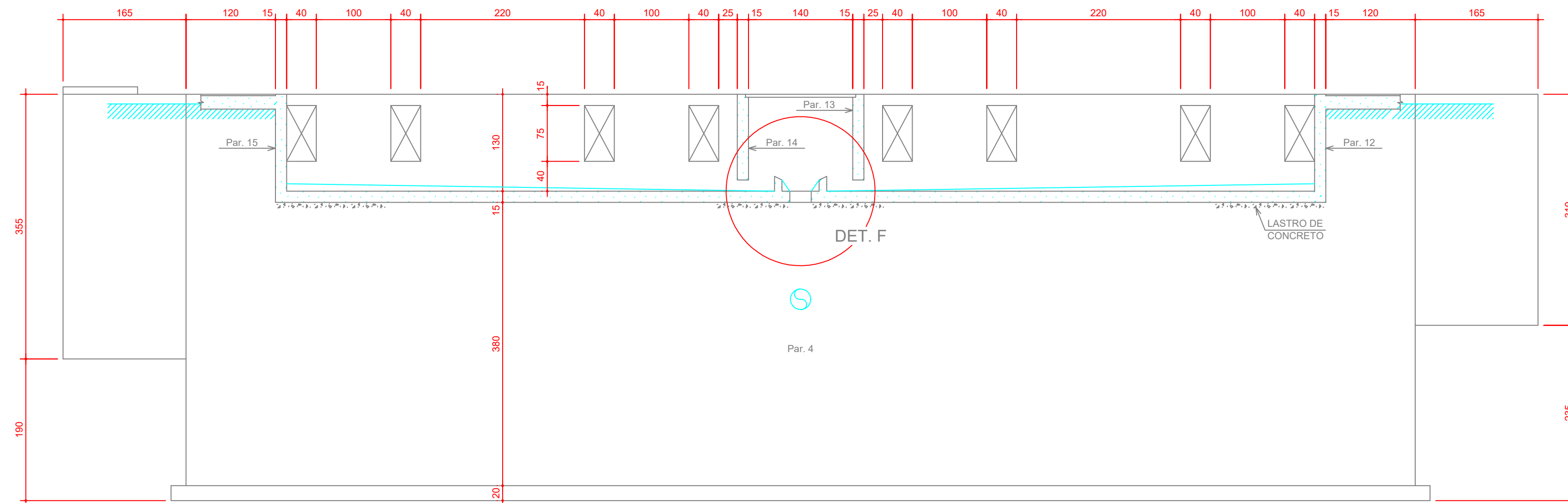
CORTE D - D
ESC. 1:50



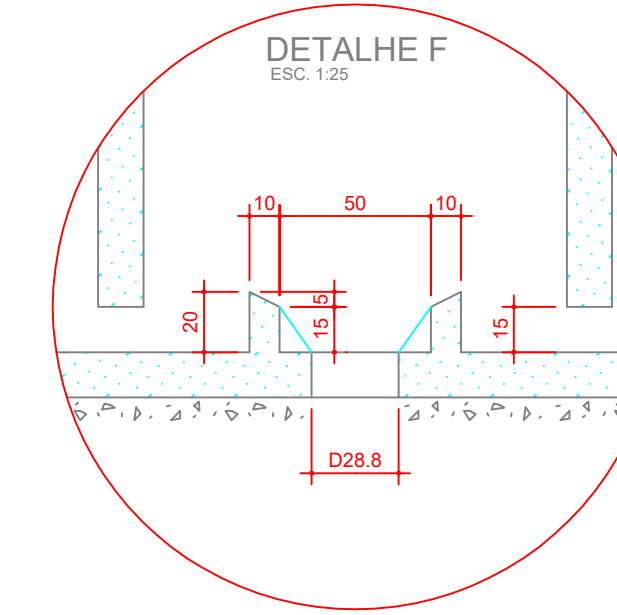
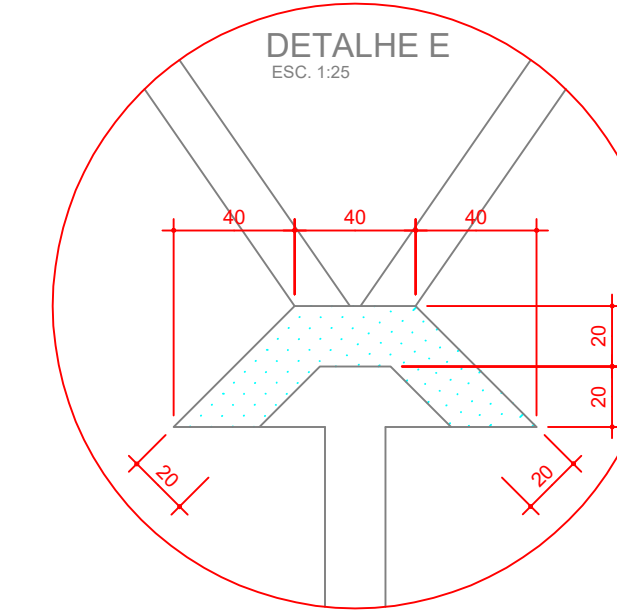
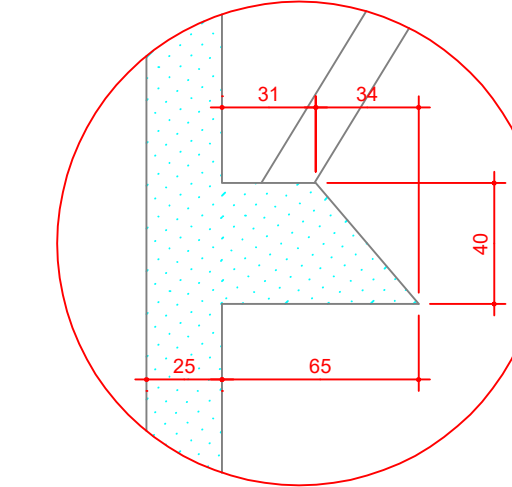
CORTE E - E
ESC. 1:50



CORTE F - F
ESC. 1:50



DETALHE D
ESC. 1:25



CONVENÇÕES

- TUBULAÇÕES
- NÍVEL DA ÁGUA
- ENCHIMENTO

OBS: TODOS OS NÍVEIS DEVERÃO SER VERIFICADOS E COMPARADOS COM OS PROJETOS QUE DERAM ORIGEM AO PROJETO ESTRUTURAL.

CARACTERÍSTICAS DOS MATERIAIS

CONCRETO: C25 Fck = 25 MPa (250 Kgf/cm ²) Fator Água/Cimento <= 0,45	AÇO # 5.0 - CA-60 DEMAIS BITOLAS - CA-50A
-----------------------------------------------------------------------------------------------	--------------------------------------------------------

NOTAS IMPORTANTES:

- 01) Em caso de dúvida com relação à obra ou projetos, consulte o engenheiro responsável.
- 02) Antes da concretagem é preciso molhar bem as formas para que não haja absorção da água do concreto pelas mesmas.
- 03) O posicionamento das armaduras deverá ser obrigatoriamente obedecido.
- 04) É imprescindível que haja uma boa compactação e cura efetiva do concreto de modo a garantir qualidade da obra.
- 05) As armaduras deverão estar limpas e isentas de produtos graxos e livres de terra e oxidação (ferrugem) para que possam aderir ao concreto.
- 06) Pastilhar todas as armaduras para garantir o cobrimento necessário.



HIDROSAN Engenharia, Comércio e Representação Ltda.
Av. Beira Rio nº 1721 Bairro Pratinho
CEP: 78070-500 Cuiabá-MT
Tel: (65)634-6688 Fax: (65)634-9677

ASSUNTO: **AMPLIAÇÃO DA ESTAÇÃO DE TRATAMENTO DE ESGOTO DE TANGARA DA SERRA - ETE**

ASSINATURAS:

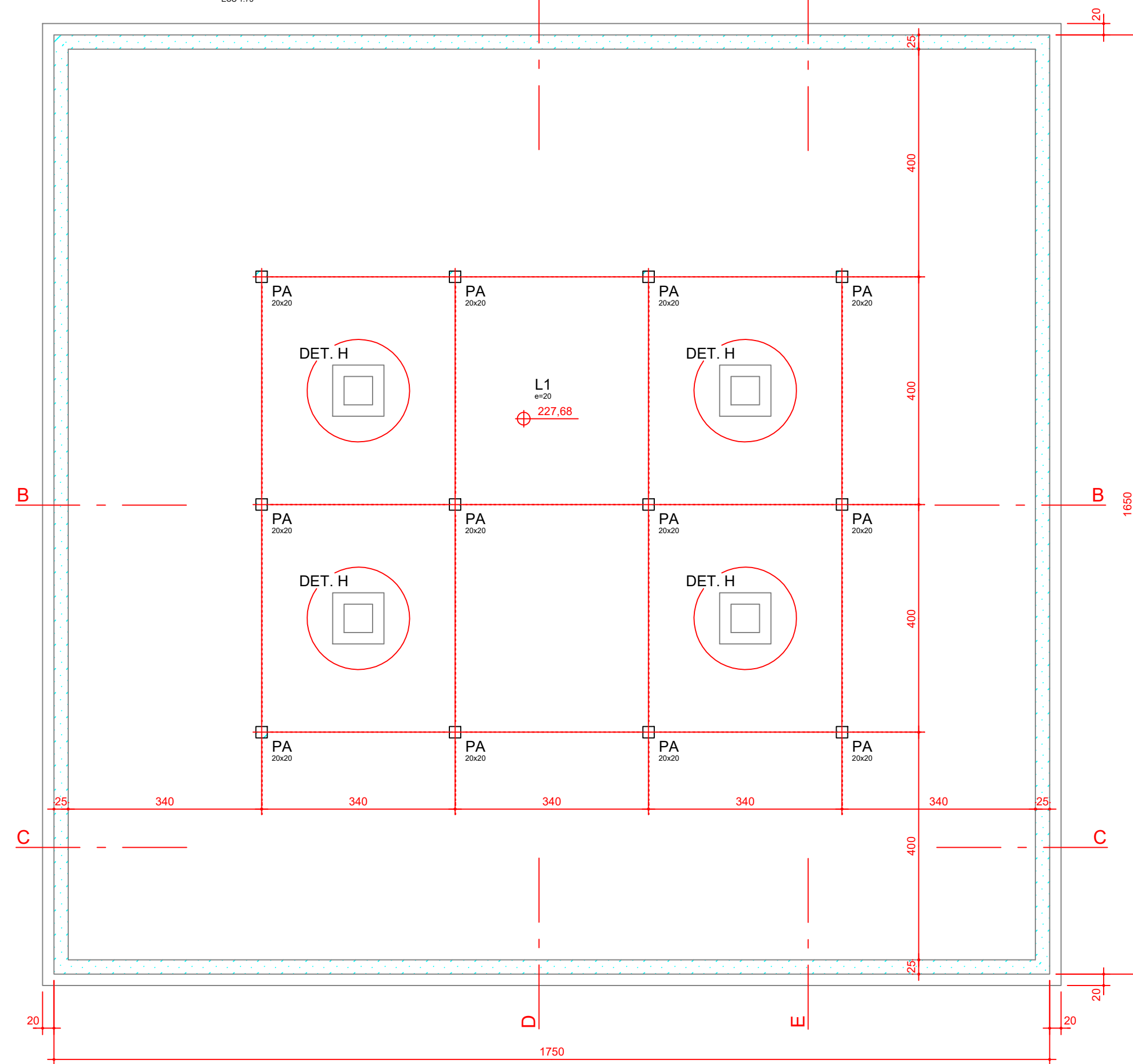
Jorcy F. Aguiar
PROJETISTA
Eng.º Civil - CREA-874/D

ASSUNTO: **ESTAÇÃO DE TRATAMENTO DE ESGOTO ESTRUTURAL**
PROJETO: Reator Anaeróbico - Tipo UASB-Mód.40
Corte D-D Corte E-E Corte F-F
FCK: **250kgf/Cm2**
DATA: **15/02/11** ESCALA: **INDICADA** FRANCHA: **13/18**

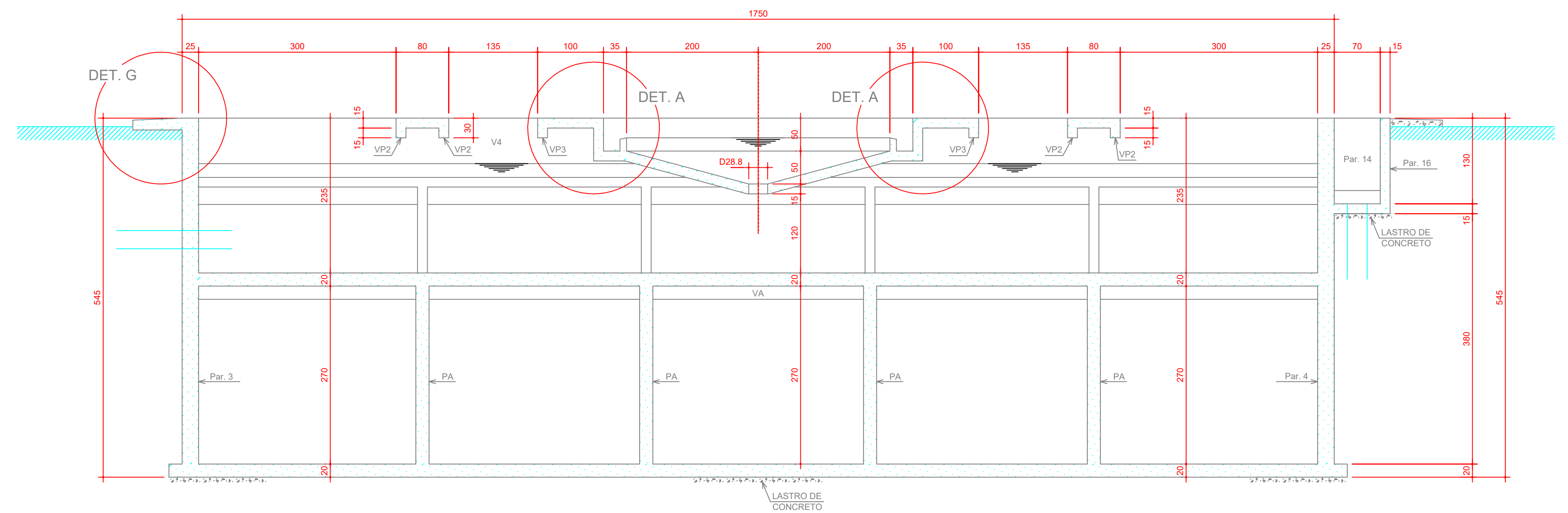
FOLHA: **925.0x600.0**

REATOR ANAERÓBIO - TIPO UASB

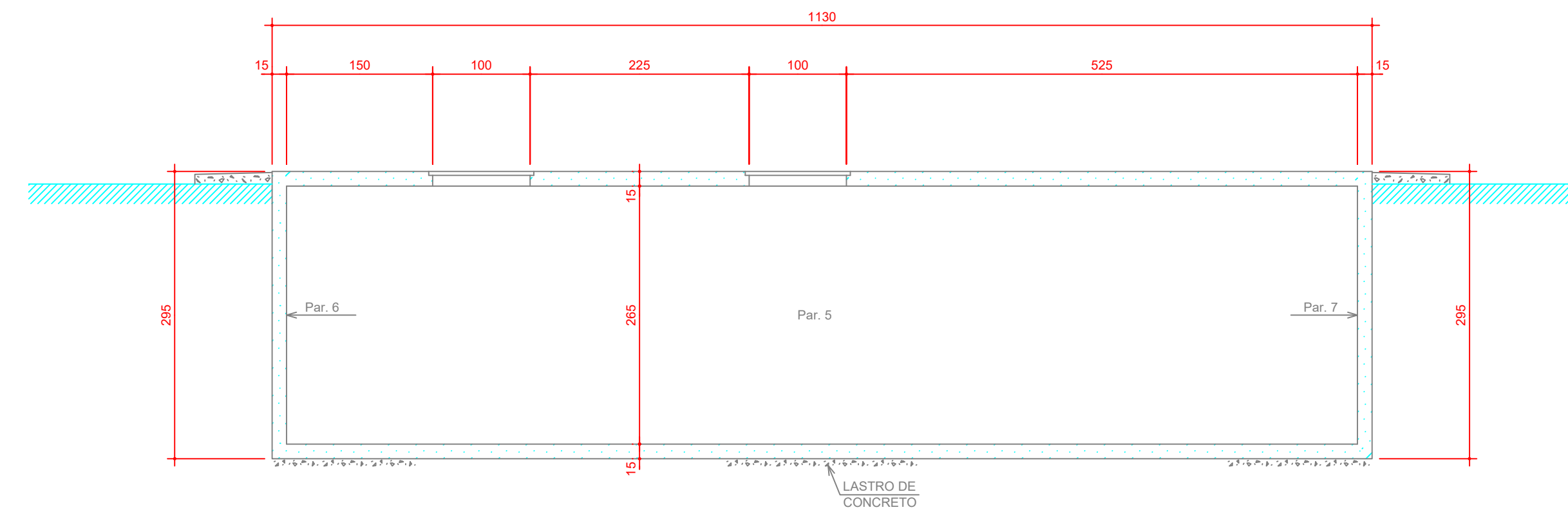
FORMA DO FUNDO
ESC. 1:25



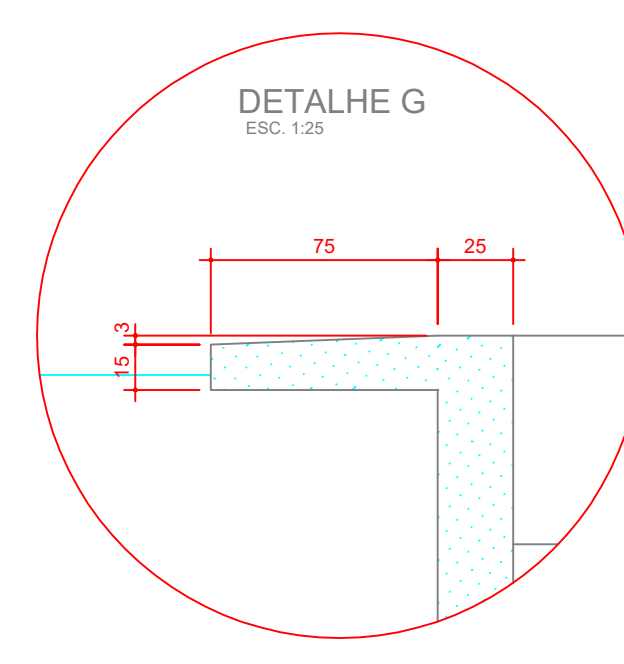
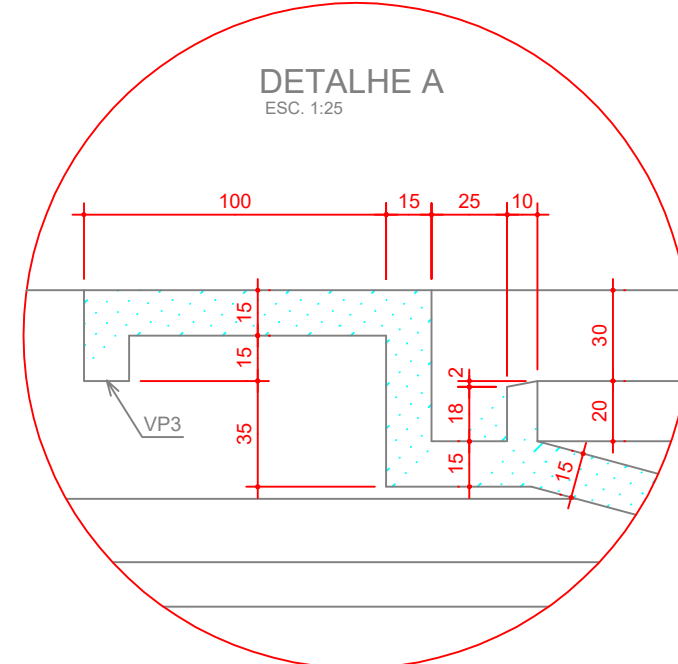
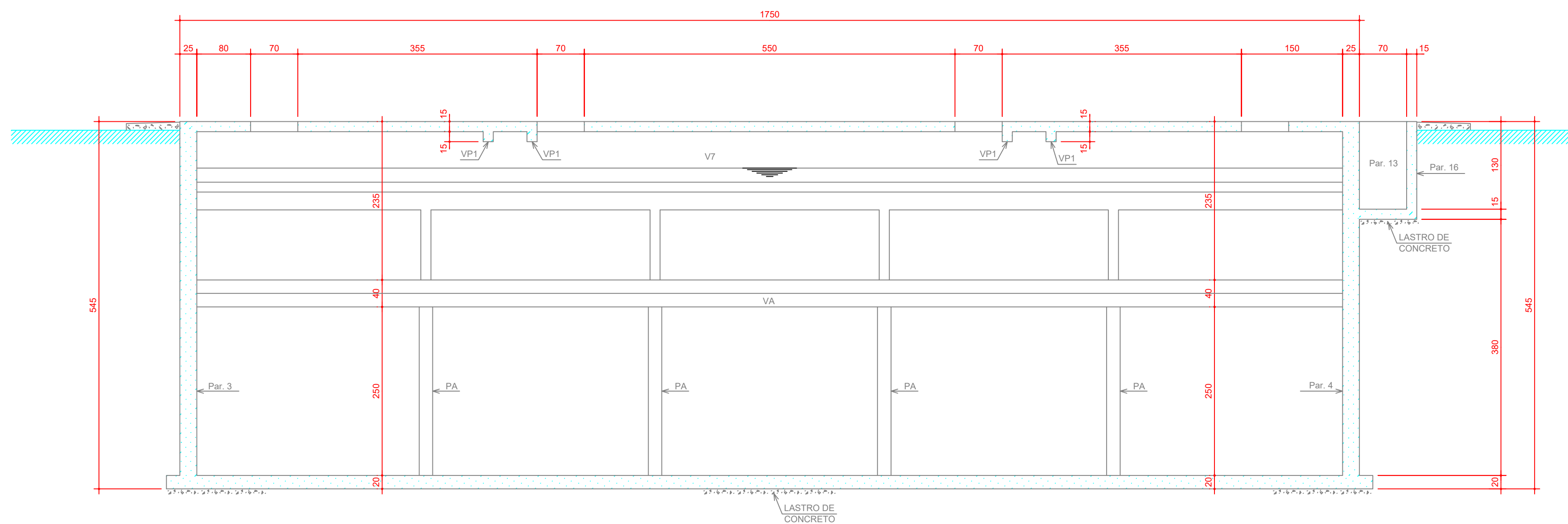
CORTE B - B
ESC. 1:30



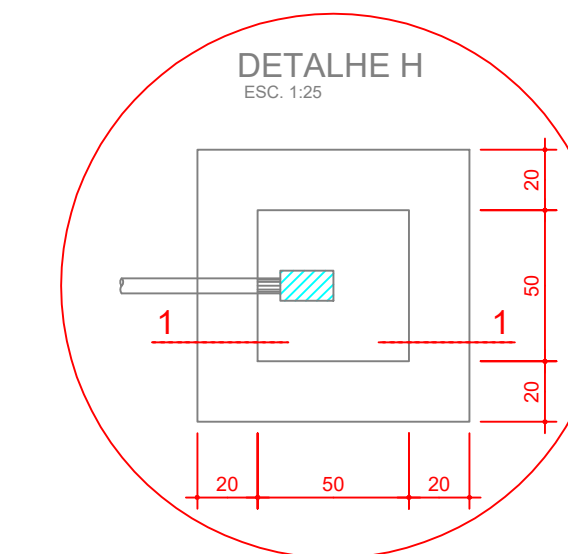
CORTE A - A
ESC. 1:30



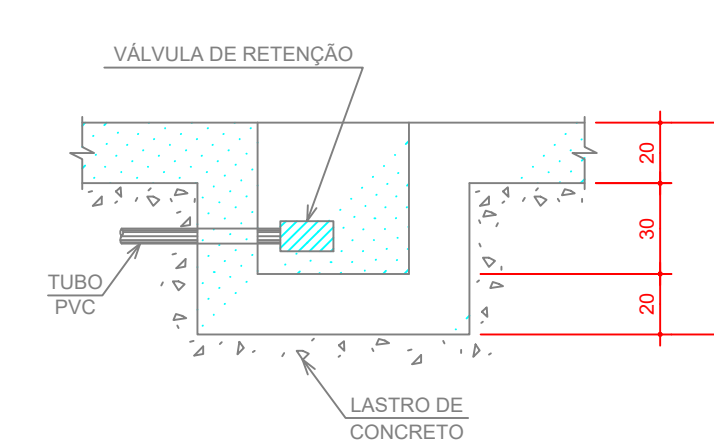
CORTE C - C
ESC. 1:30



-CAIXA DE ALÍVIO DE PRESSÃO D'ÁGUA-



SEÇÃO 1 - 1
ESC. 1:25



CONVENÇÕES

- TUBULAÇÕES
- NÍVEL DA ÁGUA
- ENCHIMENTO

OBS: TODOS OS NÍVEIS DEVERÃO SER VERIFICADOS E COMPARADOS COM OS PROJETOS QUE DERAM ORIGEM AO PROJETO ESTRUTURAL.

CARACTERÍSTICAS DOS MATERIAIS

<p>CONCRETO: C25 Fck = 25 MPa (250 Kgf/cm²) Fator Água/Cimento <= 0,45</p>	<p>AÇO # 5,0 - CA-60 DEMAIS BITOLAS - CA-50A</p>
--------------------------------------------------------------------------------------------------	----------------------------------------------------------

NOTAS IMPORTANTES:

- 01) Em caso de dúvida com relação à obra ou projetos, consulte o engenheiro responsável.
- 02) Antes da concretagem é preciso molhar bem as formas para que não haja absorção da água do concreto pelas mesmas.
- 03) O posicionamento das armaduras deverá ser obrigatoriamente obedecido.
- 04) É imprescindível que haja uma boa compactação e cura efetiva do concreto de modo a garantir qualidade da obra.
- 05) As armaduras deverão estar limpas e isentas de produtos graxos e livres de terra e oxidação (ferrugem) para que possam aderir ao concreto.
- 06) Pastilhar todas as armaduras para garantir o cobrimento necessário.
- 07) Ver Corte D-D, Corte E-E e Corte F-F na prancha nº24.

HIDROSAN Engenharia, Comércio e Representação Ltda.
Av. Beta Rio nº 1721 Bairro Praeminho
CEP: 78070-500 Cuiabá-MT
Tel: (65)634-6688 Fax: (65)634-9677

ASSUNTO: **AMPLIAÇÃO DA ESTAÇÃO DE TRATAMENTO DE ESGOTO DE TANGARA DA SERRA - ETE**

ASSINATURAS:

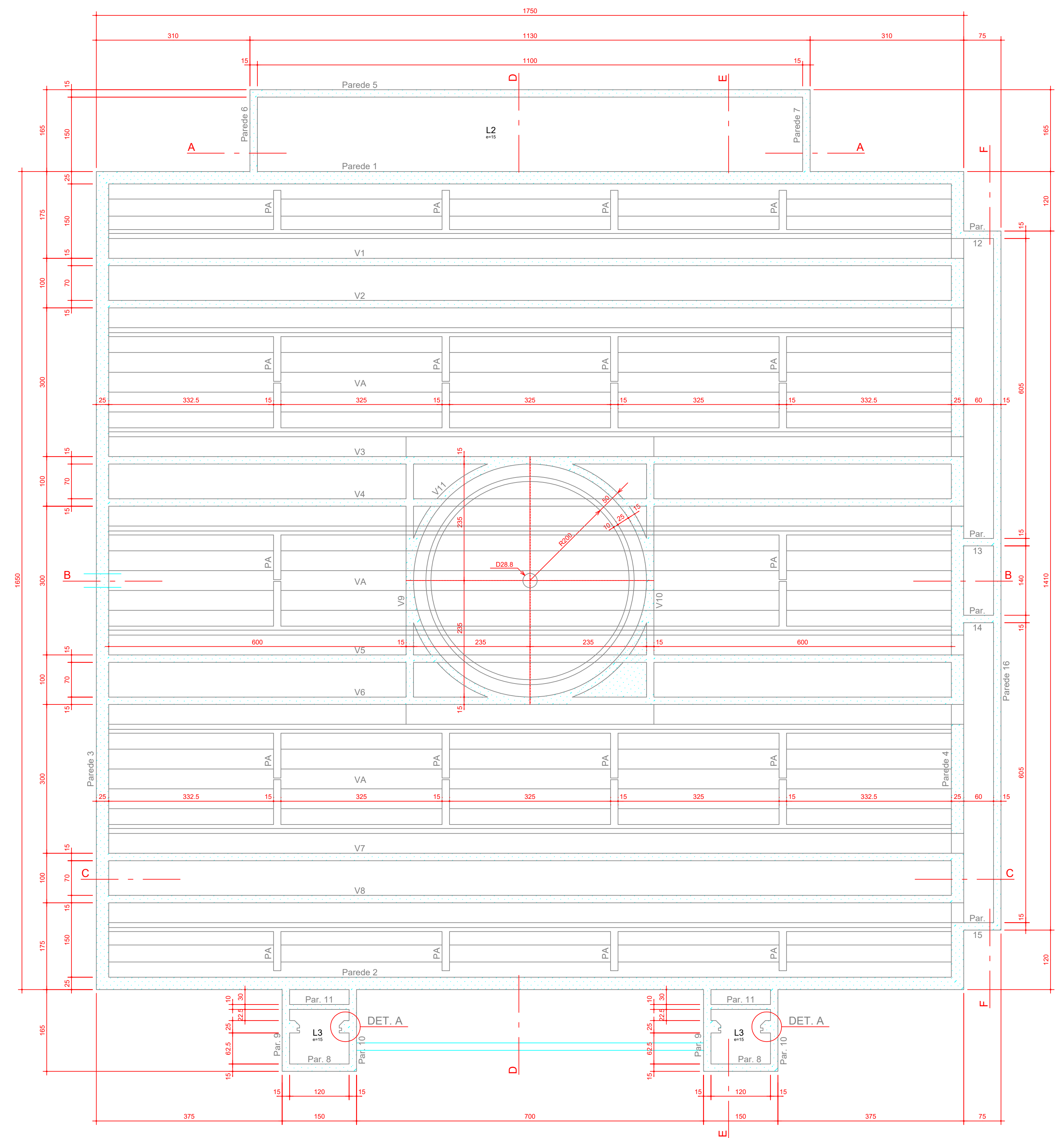
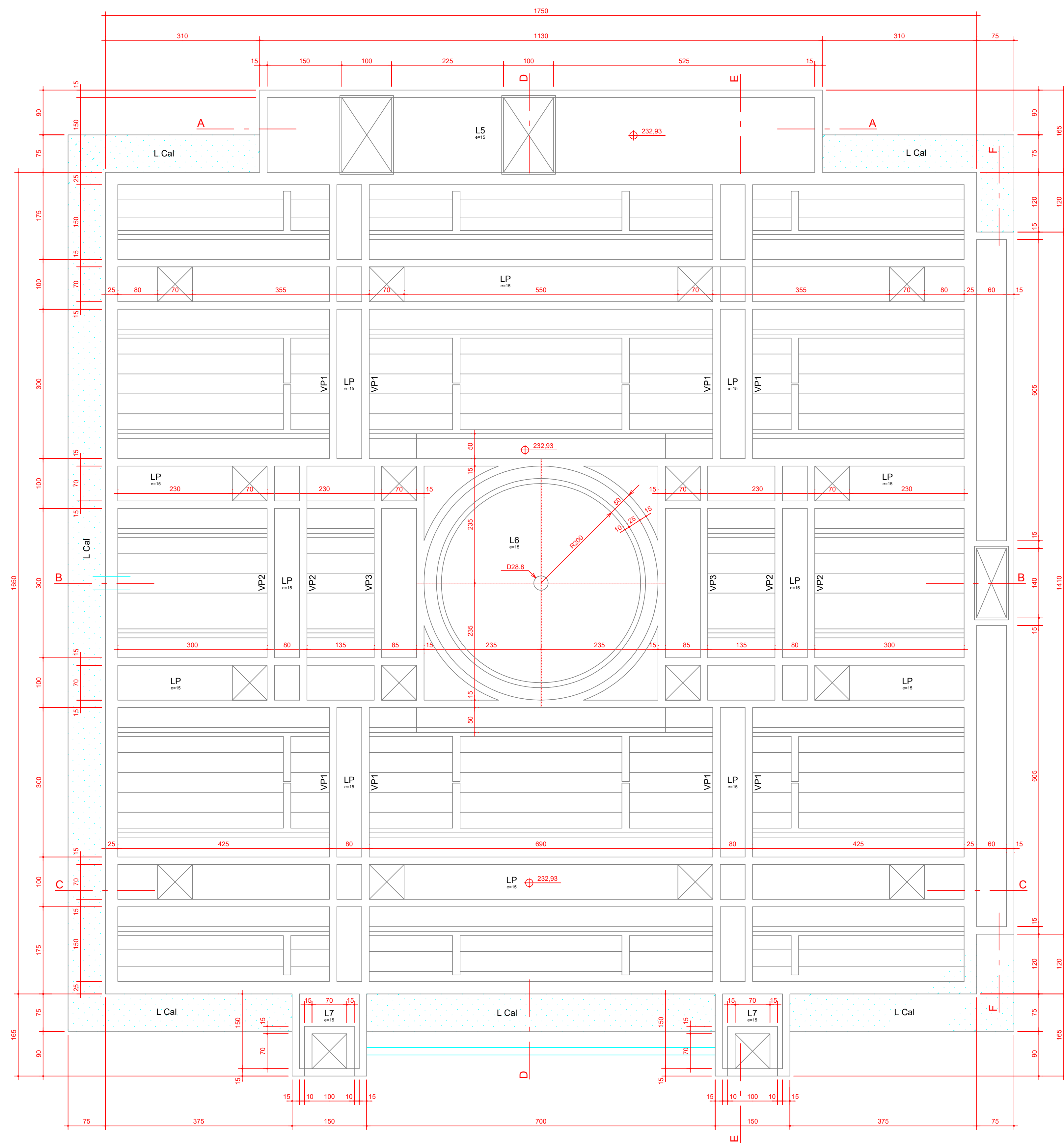
Jorcy F. Aguiar
PROJETISTA
Eng.º Civil - CREA-674/D

ASSUNTO: **ESTAÇÃO DE TRATAMENTO DE ESGOTO ESTRUTURAL**

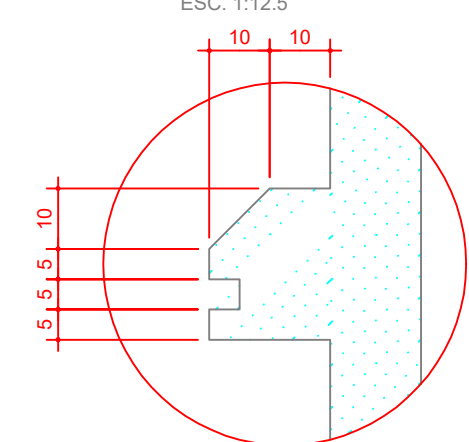
PROJETO: Reator Anaeróbio - Tipo UASB-Mód.40
Forma do Fundo: Corte A-A / Corte B-B / Corte C-C
FCK: **250kgf/Cm²**

DATA: **15/02/11** | ESCALA: **INDICADA** | PRANCHA: **12/18**

FOLHA: **925.0x600.0**



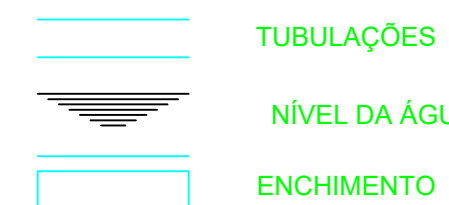
DETALHE A
ESC. 1:12.5



RESUMO GERAL DE MATERIAIS - Reator Anaer UASB M40					
	Lajes	Vigas	Pilares	Outros	Total
Área de Fôrmas	101.16 m ²	671.89 m ²	72.45 m ²	917.12 m ²	1762.43 m ²
Vol. Concreto	83.27 m ³	48.59 m ³	4.04 m ³	108.40 m ³	244.30 m ³
Aço 5.0	12 Kg	47 Kg		184 Kg	59 Kg
Aço 6.3	882 Kg	789 Kg		4890 Kg	1865 Kg
Aço 8.0	4764 Kg		45 Kg	1525 Kg	9699 Kg
Aço 10.0	10 Kg	179 Kg		155 Kg	1714 Kg
Aço 12.5			155 Kg		381 Kg
Aço 16.0	381 Kg				
Aço 20.0					
Total Aço (+5%)	6049 Kg	1025 Kg	200 Kg	6599 Kg	13873 Kg

OBS: TODOS OS NÍVEIS DEVERÃO SER VERIFICADOS E COMPARADOS COM OS PROJETOS QUE DERAM ORIGEM AO PROJETO ESTRUTURAL.

CONVENÇÕES



CARACTERÍSTICAS DOS MATERIAIS

CONCRETO: C25

F_{ck} = 25 MPa (250 Kgf/cm²)
Fator Água/Cimento ≤ 0,45

AÇO

5.0 - CA-60
DEMAIS BITOLAS - CA-50A


NOTAS IMPORTANTES:

- 01) Em caso de dúvida com relação à obra ou projetos, consulte o engenheiro responsável.
- 02) Antes da concretagem é preciso molhar bem as formas para que não haja absorção da água do concreto pelas mesmas.
- 03) O posicionamento das armaduras deverá ser obrigatoriamente obedecido.
- 04) É imprescindível que haja uma boa compactação e cura efetiva do concreto de modo a garantir qualidade da obra.
- 05) As armaduras deverão estar limpas e isentas de produtos graxos e livres de terra e oxidação (ferrugem) para que possam aderir ao concreto.
- 06) Pastilhar todas as armaduras para garantir o cobrimento necessário.
- 07) Ver Cortes e Detalhes nas pranchas nº23 e nº24



HIDROSAN Engenharia, Comércio e Representação Ltda.
Av. Beta Rio nº 1721 Bairro Praemilho
CEP: 78070-500 Cubatã-MT
Tel: (65)634-6688 Fax: (65)634-9677

ASSUNTO: **AMPLIAÇÃO DA ESTAÇÃO DE TRATAMENTO DE ESGOTO DE TANGARA DA SERRA - ETE**

ASSINATURAS: 
Jorcy F. Aguiar
PROJETISTA
Eng.º Civil - CREA-874/D

ASSUNTO: **ESTAÇÃO DE TRATAMENTO DE ESGOTO ESTRUTURAL**

PROJETO: Reator Anaeróbio - Tipo UASB-Mód.40
FORMAS: **250kgf/Cm2**

DATA: **15/02/11** | ESCALA: **INDICADA** | FOLHA: **11/18**

FOLHA: **925.0x600.0**

Data de Publicação: 21/11/2022 16:36

Identificação Conta	
Cliente: SERVIÇO AUTÔNOMO MUNICIPAL DE ÁGUA E ESGOTO - SAMAE	CNPJ/CPF: 06.068.089/0001-04
Contato: Rafael	Telefone: (65) 3311 -6516
Endereço: AV BRASIL Nº 2350, SETOR E - JARDIM EUROPA - Tangará da Serra - Mato Grosso - CEP: 78.300-000 - Brazil	

Nº Amostra: 46738-1/2022.0 - P.01 - Item 01- Água Superficial - Montante - ETE Ararão	
Tipo de Amostra: Água Superficial	
Data Coleta: 18/10/2022 14:44	Data Recebimento: 19/10/2022 09:00
Latitude:-15,87420801	Longitude:-51,52576105
Óleos e Graxas: V.A	

Resultados Analíticos

Coleta					
Análise	Resultado	CONAMA 357 - CLASSE II	LQ	Referência	Data Análise
Oxigênio Dissolvido (OD) de Campo	7,19 mg/L	>5,0 mg/L	0,01	SM 4500 O - G	18/10/2022
pH de campo	7,48	6,0 a 9,0	1 a 13	SM 4500-H ⁺ B	18/10/2022
Temperatura Amostra de campo	25,4 °C	-	Até 60	SM 2550 B	18/10/2022

Laboratório de Espectrometria					
Análise	Resultado	CONAMA 357 - CLASSE II	LQ	Referência	Data Análise
Fósforo Total	0,266 mg/L	Obs. (b)	0,020	POP05.180	18/11/2022

Laboratório Físico Químico					
Análise	Resultado	CONAMA 357 - CLASSE II	LQ	Referência	Data Análise
Demanda Bioquímica de Oxigênio (DBO)	1,1 mg/L	5,0 mg/L	0,2	SM 5210 B	19/10/2022
Demanda Química de Oxigênio (DQO)	4,0 mg/L	-	3,0	SM 5220 D	19/10/2022
Nitrato Total	1,40 mg/L	10 mg/L	1,00	SM 4500 NO3 - B	20/10/2022
Nitrogênio kjeldahl Total	1,16 mg/L	-	1,00	SM 4500 Norg B	24/10/2022
Sólidos Suspensos Totais	< 4,0 mg/L	-	4,0	SM 2540 D	25/10/2022
Sólidos Totais	32,0 mg/L	-	4,0	SM 2540 B	25/10/2022
Sólidos Totais Dissolvidos (STD)	29,00 mg/L	500 mg/L	4,00	SM 2540 C	25/10/2022
Turbidez	0,50 NTU	100 NTU	0,50	SM 2130 B	19/10/2022

Especificações
CONAMA 357 - CLASSE II: CONAMA 357/05 ÁGUAS DOCES CLASSE II: Trata das condições e padrões de lançamento de efluentes em águas superficiais, sendo classe 2: águas que podem ser destinadas: a) ao abastecimento para consumo humano, após tratamento convencional; b) à proteção das comunidades aquáticas; c) à recreação de contato primário, tais como natação, esqui aquático e mergulho, conforme Resolução CONAMA nº 274, de 2000; d) à irrigação de hortaliças, plantas frutíferas e de parques, jardins, campos de esporte e lazer, com os quais o público possa vir a ter contato direto; e e) à aquicultura e à atividade de pesca.

Interpretações
Os pareceres e opiniões expressos não fazem parte do escopo do sistema de qualidade deste laboratório com base na norma NBR ISO/IEC 17025.
Parecer dos Ensaios: O(s) resultado(s) do(s) parâmetro(s) atende(m) aos padrões especificados pela Resolução 357 (CONAMA 2005) Classe II.
Obs.: o parecer deverá ser validado pelo contratante, não o eximindo da responsabilidade da verificação quanto a satisfatoriedade/insatisfatoriedade do relatório de ensaio.

Notas

Legenda

SM: Standard Methods for the Examination of Water and Wastewater, 23rd edition, 2017

LD: Limite de detecção do método utilizado (expresso na mesma unidade de medida reportada nos resultados, que, por sua vez, está relacionada ao método em questão).

LQ: Limite de quantificação do método utilizado (expresso na mesma unidade de medida reportada nos resultados, que, por sua vez, está relacionada ao método em questão)

Obs: determinações de análises com valores entre LD e LQ, são expressas como '< LQ'; aquelas com valores abaixo do LD, expressas como '< LD'.

USP: United States Pharmacopeia, USP 43 NF 38 de 2020.

RT: Em Relatório Técnico

Fuso horário declarado no Relatório de Ensaio: UTC-3 (Brasília)

Unidades de Medida:

NTU: Unidade Nefelométrica de Turbidez;

Obs. (b): Até 0,1 para ambientes lóticos, até 0,03 mg/L em ambientes lênticos; e até 0,05 mg/L em ambientes intermediários com tempo de residência entre 2 e 40 dias, e tributários diretos de ambientes lênticos.

- Os resultados apresentados referem-se tão somente às características próprias das respectivas amostras analisadas e não substituem ou invalidam resultados de amostras coletadas anteriormente;
- A incerteza de medição não foi considerada ao declarar a conformidade dos resultados como regra de decisão.
- A contestação das informações do relatório de análise, incluindo os resultados dos ensaios, deverá ser formalizada no prazo máximo de 10 dias corridos após a emissão do relatório.
- Amostragem realizada pela CONÁGUA seguindo às normas e/ou procedimentos: SM1060 e 9060, 23rd, 2017, ABNT NBR 9898:2010, ABNT NBR 15847:2010, ABNT NBR 10007:2004, CETESB 6300:1999 e Instruções de Trabalho IT05.119, IT05.202. O Programa de Amostragem é definido segundo instruções da IN05.204(02).



Stephania S. M. Honorato
Bióloga
CRBio: 087700/04D



Diogo Coelho Crispim
Eng. Químico
CRQ: 12300516

Chave de Validação: fd21da9fe02b4af196d0a288980ddd1d

Data de Publicação: 21/11/2022 16:36

Identificação Conta	
Cliente: SERVIÇO AUTÔNOMO MUNICIPAL DE ÁGUA E ESGOTO - SAMAE	CNPJ/CPF: 06.068.089/0001-04
Contato: Rafael	Telefone: (65) 3311 -6516
Endereço: AV BRASIL Nº 2350, SETOR E - JARDIM EUROPA - Tangará da Serra - Mato Grosso - CEP: 78.300-000 - Brazil	

Nº Amostra: 46738-1/2022.0 - P.01 - Item 01- Água Superficial - Montante - ETE Ararão	
Tipo de Amostra: Água Superficial	
Data Coleta: 18/10/2022 14:44	Data Recebimento: 19/10/2022 09:00
Latitude:-15,87420801	Longitude:-51,52576105
Óleos e Graxas: V.A	

Resultados Analíticos

Coleta					
Análise	Resultado	CONAMA 357 - CLASSE II	LQ	Referência	Data Análise
Óleos e Graxas	V.A	V,A	-	SM 5520 - D	18/10/2022

Laboratório Físico Químico					
Análise	Resultado	CONAMA 357 - CLASSE II	LQ	Referência	Data Análise
Nitrogênio Amoniacal	0,830 mg/L	Obs, (a)	0,100	SM 4500 NH3 – D	24/10/2022
Sulfeto de Hidrogênio	< 0,001 mg/L	0,002 mg/L	0,001	SM4500-S2-D (Adaptação da HACH, Method 8131)	25/10/2022

Laboratório Microbiologia					
Análise	Resultado	CONAMA 357 - CLASSE II	LQ	Referência	Data Análise
Coliformes Termotolerantes	237,0 UFC/mL	Obs, (c)	1,0	SM 9222 B	19/10/2022
Coliformes Totais	237,0 UFC/mL	-	1,0	SM 9222 B	19/10/2022

Especificações
CONAMA 357 - CLASSE II: CONAMA 357/05 ÁGUAS DOÇES CLASSE II: Trata das condições e padrões de lançamento de efluentes em águas superficiais, sendo classe 2: águas que podem ser destinadas: a) ao abastecimento para consumo humano, após tratamento convencional; b) à proteção das comunidades aquáticas; c) à recreação de contato primário, tais como natação, esqui aquático e mergulho, conforme Resolução CONAMA nº 274, de 2000; d) à irrigação de hortaliças, plantas frutíferas e de parques, jardins, campos de esporte e lazer, com os quais o público possa vir a ter contato direto; e e) à aqüicultura e à atividade de pesca.

Interpretações
Os pareceres e opiniões expressos não fazem parte do escopo do sistema de qualidade deste laboratório com base na norma NBR ISO/IEC 17025.
Parecer dos Ensaios: O(s) resultado(s) do(s) parâmetro(s) atende(m) aos padrões especificados pela Resolução 357 (CONAMA 2005) Classe II. Obs.: o parecer deverá ser validado pelo contratante, não o eximindo da responsabilidade da verificação quanto a satisfatoriedade/insatisfatoriedade do relatório de ensaio.

Notas

Legenda

SM: Standard Methods for the Examination of Water and Wastewater, 23rd edition, 2017

LD: Limite de detecção do método utilizado (expresso na mesma unidade de medida reportada nos resultados, que, por sua vez, está relacionada ao método em questão).

LQ: Limite de quantificação do método utilizado (expresso na mesma unidade de medida reportada nos resultados, que, por sua vez, está relacionada ao método em questão)

Obs: determinações de análises com valores entre LD e LQ, são expressas como '< LQ'; aquelas com valores abaixo do LD, expressas como '< LD'.

USP: United States Pharmacopeia, USP 43 NF 38 de 2020.

RT: Em Relatório Técnico

Fuso horário declarado no Relatório de Ensaio: UTC-3 (Brasília)

Unidades de Medida:

UFC/mL: Unidade Formadora de Colônias por mL;

Obs. (a): O analito deverá ser avaliado de acordo com a característica do pH. 3,7mg/L N (para pH menor ou igual a 7,5); 2,0 mg/L N (para pH entre 7,5 e 8,0); 1,0 mg/L N (para pH entre 8,0 e 8,5); 0,5 mg/L N (para pH maior 8,5).

Obs. (c): Deve-se avaliar as condições específicas citadas em Legislação; Seção II, Art. 15, II.

V.A: Virtualmente ausente.

- Os resultados apresentados referem-se tão somente às características próprias das respectivas amostras analisadas e não substituem ou invalidam resultados de amostras coletadas anteriormente;
- A incerteza de medição não foi considerada ao declarar a conformidade dos resultados como regra de decisão.
- A contestação das informações do relatório de análise, incluindo os resultados dos ensaios, deverá ser formalizada no prazo máximo de 10 dias corridos após a emissão do relatório.
- Amostragem realizada pela CONÁGUA seguindo às normas e/ou procedimentos: SM1060 e 9060, 23rd, 2017, ABNT NBR 9898:2010, ABNT NBR 15847:2010, ABNT NBR 10007:2004, CETESB 6300:1999 e Instruções de Trabalho IT05.119, IT05.202. O Programa de Amostragem é definido segundo instruções da IN05.204(02).



Stephania S. M. Honorato
Bióloga
CRBio: 087700/04D



Diogo Coelho Crispim
Eng. Químico
CRQ: 12300516

Chave de Validação: fd21da9fe02b4af196d0a288980ddd1d

Data de Publicação: 21/11/2022 16:36

Identificação Conta	
Cliente: SERVIÇO AUTÔNOMO MUNICIPAL DE ÁGUA E ESGOTO - SAMAE	CNPJ/CPF: 06.068.089/0001-04
Contato: Rafael	Telefone: (65) 3311 -6516
Endereço: AV BRASIL Nº 2350, SETOR E - JARDIM EUROPA - Tangará da Serra - Mato Grosso - CEP: 78.300-000 - Brazil	

Nº Amostra: 46737-1/2022.0 - P.02 - Item 01- Água Superficial - Jusante - ETE Ararão	
Tipo de Amostra: Água Superficial	
Data Coleta: 18/10/2022 14:16	Data Recebimento: 19/10/2022 09:00
Latitude:-15,85745988	Longitude:-51,609415
Óleos e Graxas: V.A	

Resultados Analíticos

Coleta					
Análise	Resultado	CONAMA 357 - CLASSE II	LQ	Referência	Data Análise
Oxigênio Dissolvido (OD) de Campo	7,22 mg/L	>5,0 mg/L	0,01	SM 4500 O - G	18/10/2022
pH de campo	6,21	6,0 a 9,0	1 a 13	SM 4500-H ⁺ B	18/10/2022
Temperatura Amostra de campo	25,4 °C	-	Até 60	SM 2550 B	18/10/2022

Laboratório de Espectrometria					
Análise	Resultado	CONAMA 357 - CLASSE II	LQ	Referência	Data Análise
Fósforo Total	0,162 mg/L	Obs. (b)	0,020	POP05.180	18/11/2022

Laboratório Físico Químico					
Análise	Resultado	CONAMA 357 - CLASSE II	LQ	Referência	Data Análise
Demanda Bioquímica de Oxigênio (DBO)	4,7 mg/L	5,0 mg/L	0,2	SM 5210 B	19/10/2022
Demanda Química de Oxigênio (DQO)	18,0 mg/L	-	3,0	SM 5220 D	19/10/2022
Nitrato Total	2,20 mg/L	10 mg/L	1,00	SM 4500 NO ₃ - B	20/10/2022
Nitrogênio kjeldahl Total	3,39 mg/L	-	1,00	SM 4500 Norg B	24/10/2022
Sólidos Suspensos Totais	6,0 mg/L	-	4,0	SM 2540 D	25/10/2022
Sólidos Totais	131,0 mg/L	-	4,0	SM 2540 B	25/10/2022
Sólidos Totais Dissolvidos (STD)	125,00 mg/L	500 mg/L	4,00	SM 2540 C	24/10/2022
Turbidez	9,70 NTU	100 NTU	0,50	SM 2130 B	19/10/2022

Especificações
CONAMA 357 - CLASSE II: CONAMA 357/05 ÁGUAS DOCES CLASSE II: Trata das condições e padrões de lançamento de efluentes em águas superficiais, sendo classe 2: águas que podem ser destinadas: a) ao abastecimento para consumo humano, após tratamento convencional; b) à proteção das comunidades aquáticas; c) à recreação de contato primário, tais como natação, esqui aquático e mergulho, conforme Resolução CONAMA nº 274, de 2000; d) à irrigação de hortaliças, plantas frutíferas e de parques, jardins, campos de esporte e lazer, com os quais o público possa vir a ter contato direto; e e) à aquicultura e à atividade de pesca.

Interpretações
Os pareceres e opiniões expressos não fazem parte do escopo do sistema de qualidade deste laboratório com base na norma NBR ISO/IEC 17025.
Parecer dos Ensaios: O(s) resultado(s) do(s) parâmetro(s) atende(m) aos padrões especificados pela Resolução 357 (CONAMA 2005) Classe II.
<i>Obs.: o parecer deverá ser validado pelo contratante, não o eximindo da responsabilidade da verificação quanto a satisfatoriedade/insatisfatoriedade do relatório de ensaio.</i>

Notas

Legenda

SM: Standard Methods for the Examination of Water and Wastewater, 23rd edition, 2017

LD: Limite de detecção do método utilizado (expresso na mesma unidade de medida reportada nos resultados, que, por sua vez, está relacionada ao método em questão).

LQ: Limite de quantificação do método utilizado (expresso na mesma unidade de medida reportada nos resultados, que, por sua vez, está relacionada ao método em questão)

Obs: determinações de análises com valores entre LD e LQ, são expressas como '< LQ'; aquelas com valores abaixo do LD, expressas como '< LD'.

USP: United States Pharmacopeia, USP 43 NF 38 de 2020.

RT: Em Relatório Técnico

Fuso horário declarado no Relatório de Ensaio: UTC-3 (Brasília)

Unidades de Medida:

NTU: Unidade Nefelométrica de Turbidez;

Obs. (b): Até 0,1 para ambientes lóticos, até 0,03 mg/L em ambientes lênticos; e até 0,05 mg/L em ambientes intermediários com tempo de residência entre 2 e 40 dias, e tributários diretos de ambientes lênticos.

- Os resultados apresentados referem-se tão somente às características próprias das respectivas amostras analisadas e não substituem ou invalidam resultados de amostras coletadas anteriormente;
- A incerteza de medição não foi considerada ao declarar a conformidade dos resultados como regra de decisão.
- A contestação das informações do relatório de análise, incluindo os resultados dos ensaios, deverá ser formalizada no prazo máximo de 10 dias corridos após a emissão do relatório.
- Amostragem realizada pela CONÁGUA seguindo às normas e/ou procedimentos: SM1060 e 9060, 23rd, 2017, ABNT NBR 9898:2010, ABNT NBR 15847:2010, ABNT NBR 10007:2004, CETESB 6300:1999 e Instruções de Trabalho IT05.119, IT05.202. O Programa de Amostragem é definido segundo instruções da IN05.204(02).



Stephania S. M. Honorato
Bióloga
CRBio: 087700/04D



Diogo Coelho Crispim
Eng. Químico
CRQ: 12300516

Chave de Validação: ed02c40a765f4aa7b1948644e7195613

Data de Publicação: 21/11/2022 16:36

Identificação Conta	
Cliente: SERVIÇO AUTÔNOMO MUNICIPAL DE ÁGUA E ESGOTO - SAMAE	CNPJ/CPF: 06.068.089/0001-04
Contato: Rafael	Telefone: (65) 3311 -6516
Endereço: AV BRASIL Nº 2350, SETOR E - JARDIM EUROPA - Tangará da Serra - Mato Grosso - CEP: 78.300-000 - Brazil	

Nº Amostra: 46737-1/2022.0 - P.02 - Item 01- Água Superficial - Jusante - ETE Ararã	
Tipo de Amostra: Água Superficial	
Data Coleta: 18/10/2022 14:16	Data Recebimento: 19/10/2022 09:00
Latitude:-15,85745988	Longitude:-51,609415
Óleos e Graxas: V.A	

Resultados Analíticos

Coleta					
Análise	Resultado	CONAMA 357 - CLASSE II	LQ	Referência	Data Análise
Óleos e Graxas	V.A	V,A	-	SM 5520 - D	18/10/2022

Laboratório Físico Químico					
Análise	Resultado	CONAMA 357 - CLASSE II	LQ	Referência	Data Análise
Nitrogênio Amoniacal	2,420 mg/L	Obs, (a)	0,100	SM 4500 NH3 – D	24/10/2022
Sulfeto de Hidrogênio	< 0,001 mg/L	0,002 mg/L	0,001	SM4500-S2-D (Adaptação da HACH, Method 8131)	25/10/2022

Laboratório Microbiologia					
Análise	Resultado	CONAMA 357 - CLASSE II	LQ	Referência	Data Análise
Coliformes Termotolerantes	115,0 UFC/mL	Obs, (c)	1,0	SM 9222 B	19/10/2022
Coliformes Totais	115,0 UFC/mL	-	1,0	SM 9222 B	19/10/2022

Especificações
CONAMA 357 - CLASSE II: CONAMA 357/05 ÁGUAS DOÇES CLASSE II: Trata das condições e padrões de lançamento de efluentes em águas superficiais, sendo classe 2: águas que podem ser destinadas: a) ao abastecimento para consumo humano, após tratamento convencional; b) à proteção das comunidades aquáticas; c) à recreação de contato primário, tais como natação, esqui aquático e mergulho, conforme Resolução CONAMA nº 274, de 2000; d) à irrigação de hortaliças, plantas frutíferas e de parques, jardins, campos de esporte e lazer, com os quais o público possa vir a ter contato direto; e) à aqüicultura e à atividade de pesca.

Interpretações
Os pareceres e opiniões expressos não fazem parte do escopo do sistema de qualidade deste laboratório com base na norma NBR ISO/IEC 17025.
Parecer dos Ensaios: O(s) resultado(s) do(s) parâmetro(s) atende(m) aos padrões especificados pela Resolução 357 (CONAMA 2005) Classe II. Obs.: o parecer deverá ser validado pelo contratante, não o eximindo da responsabilidade da verificação quanto a satisfatoriedade/insatisfatoriedade do relatório de ensaio.

Notas

Legenda

SM: Standard Methods for the Examination of Water and Wastewater, 23rd edition, 2017

LD: Limite de detecção do método utilizado (expresso na mesma unidade de medida reportada nos resultados, que, por sua vez, está relacionada ao método em questão).

LQ: Limite de quantificação do método utilizado (expresso na mesma unidade de medida reportada nos resultados, que, por sua vez, está relacionada ao método em questão)

Obs: determinações de análises com valores entre LD e LQ, são expressas como '< LQ'; aquelas com valores abaixo do LD, expressas como '< LD'.

USP: United States Pharmacopeia, USP 43 NF 38 de 2020.

RT: Em Relatório Técnico

Fuso horário declarado no Relatório de Ensaio: UTC-3 (Brasília)

Unidades de Medida:

UFC/mL: Unidade Formadora de Colônias por mL;

Obs. (a): O analito deverá ser avaliado de acordo com a característica do pH. 3,7mg/L N (para pH menor ou igual a 7,5); 2,0 mg/L N (para pH entre 7,5 e 8,0); 1,0 mg/L N (para pH entre 8,0 e 8,5); 0,5 mg/L N (para pH maior 8,5).

Obs. (c): Deve-se avaliar as condições específicas citadas em Legislação; Seção II, Art. 15, II.

V.A: Virtualmente ausente.

- Os resultados apresentados referem-se tão somente às características próprias das respectivas amostras analisadas e não substituem ou invalidam resultados de amostras coletadas anteriormente;
- A incerteza de medição não foi considerada ao declarar a conformidade dos resultados como regra de decisão.
- A contestação das informações do relatório de análise, incluindo os resultados dos ensaios, deverá ser formalizada no prazo máximo de 10 dias corridos após a emissão do relatório.
- Amostragem realizada pela CONÁGUA seguindo às normas e/ou procedimentos: SM1060 e 9060, 23rd, 2017, ABNT NBR 9898:2010, ABNT NBR 15847:2010, ABNT NBR 10007:2004, CETESB 6300:1999 e Instruções de Trabalho IT05.119, IT05.202. O Programa de Amostragem é definido segundo instruções da IN05.204(02).



Stephania S. M. Honorato
Bióloga
CRBio: 087700/04D



Diogo Coelho Crispim
Eng. Químico
CRQ: 12300516

Chave de Validação: ed02c40a765f4aa7b1948644e7195613

Data de Publicação: 21/11/2022 16:06

Identificação Conta	
Cliente: SERVIÇO AUTÔNOMO MUNICIPAL DE ÁGUA E ESGOTO - SAMAE	CNPJ/CPF: 06.068.089/0001-04
Contato: Rafael	Telefone: (65) 3311 -6516
Endereço: AV BRASIL Nº 2350, SETOR E - JARDIM EUROPA - Tangará da Serra - Mato Grosso - CEP: 78.300-000 - Brazil	

Nº Amostra: 46735-1/2022.0 - P.04 - Item 01 - Efluente Tratado - ETE Ararã	
Tipo de Amostra: Efluente Tratado	
Data Coleta: 18/10/2022 13:43	Data Recebimento: 19/10/2022 09:00
Latitude:-15,86985481	Longitude:-51,54646142
Chuvas nas últimas 24 horas: Sim	Condição do Tempo: Chuvoso

Resultados Analíticos

Coleta					
Análise	Resultado	CONAMA 430 - Art.16	LQ	Referência	Data Análise
Oxigênio Dissolvido (OD) de Campo	5,60 mg/L	-	0,01	SM 4500 O - G	18/10/2022
pH de campo	7,76	Entre 5,0 a 9,0	1 a 13	SM 4500-H ⁺ B	18/10/2022
Temperatura Amostra de campo	26,2 °C	< 40 °C	Até 60	SM 2550 B	18/10/2022

Laboratório de Espectrometria					
Análise	Resultado	CONAMA 430 - Art.16	LQ	Referência	Data Análise
Fósforo Total	0,511 mg/L	-	0,400	POP05.180	18/11/2022

Laboratório Físico Químico					
Análise	Resultado	CONAMA 430 - Art.16	LQ	Referência	Data Análise
Demanda Bioquímica de Oxigênio (DBO)	89,8 mg/L	-	2,0	SM 5210 B	19/10/2022
Demanda Química de Oxigênio (DQO)	177,0 mg/L	-	3,0	SM 5220 D	19/10/2022
Eficiência de Remoção de Carga Orgânica - DBO	54,44 %	> 60,0* %	0,1	SM 5210 B	24/10/2022
Nitrogênio Amoniacal	4,48 mg/L	20 mg/L	1,00	SM 4500 NH ₃ - C	24/10/2022
Nitrogênio kjeldahl Total	5,63 mg/L	-	1,00	SM 4500 Norg B	24/10/2022
Óleos e Graxas Totais	< 1,52 mg/L	-	10,00	SM 5520 - D	24/10/2022
Sólidos Suspensos Totais	39,0 mg/L	-	4,0	SM 2540 D	25/10/2022
Sólidos Totais	449,0 mg/L	-	4,0	SM 2540 B	25/10/2022
Sólidos Totais Dissolvidos (STD)	410,00 mg/L	-	4,00	SM 2540 C	25/10/2022
Sulfeto	< 1,0 mg/L	1 mg/L	1,0	SM 4500-S2 - F	25/10/2022
Turbidez	130,00 NTU	-	0,50	SM 2130 B	19/10/2022

Especificações
CONAMA 430 - Art.16: CONAMA 430/2011: Dispõe sobre as condições e padrões de lançamento de efluentes, complementa e altera a Resolução 357 (CONAMA 2005)

Interpretações
Os pareceres e opiniões expressos não fazem parte do escopo do sistema de qualidade deste laboratório com base na norma NBR ISO/IEC 17025.
Parecer dos Ensaios:
O(s) resultado(s) do(s) parâmetro(s) Eficiência de Remoção de Carga Orgânica - DBO não atende(m) aos padrões especificados pela Resolução 430 (CONAMA 2011), art. 16.
Obs.: o parecer deverá ser validado pelo contratante, não o eximindo da responsabilidade da verificação quanto a satisfatoriedade/insatisfatoriedade do relatório de ensaio.

Notas

Legenda

SM: Standard Methods for the Examination of Water and Wastewater, 23rd edition, 2017

LD: Limite de detecção do método utilizado (expresso na mesma unidade de medida reportada nos resultados, que, por sua vez, está relacionada ao método em questão).

LQ: Limite de quantificação do método utilizado (expresso na mesma unidade de medida reportada nos resultados, que, por sua vez, está relacionada ao método em questão)

Obs: determinações de análises com valores entre LD e LQ, são expressas como '< LQ'; aquelas com valores abaixo do LD, expressas como '< LD'.

USP: United States Pharmacopeia, USP 43 NF 38 de 2020.

RT: Em Relatório Técnico

Fuso horário declarado no Relatório de Ensaio: UTC-3 (Brasília)

Unidades de Medida:

NTU: Unidade Nefelométrica de Turbidez;

* Art. 16 - G. Remoção mínima de 60% de DBO sendo que este limite só poderá ser reduzido no caso de existência de estudo de autodepuração do corpo hídrico que comprove atendimento às metas do enquadramento do corpo receptor..

- Os resultados apresentados referem-se tão somente às características próprias das respectivas amostras analisadas e não substituem ou invalidam resultados de amostras coletadas anteriormente;
- A incerteza de medição não foi considerada ao declarar a conformidade dos resultados como regra de decisão.
- A contestação das informações do relatório de análise, incluindo os resultados dos ensaios, deverá ser formalizada no prazo máximo de 10 dias corridos após a emissão do relatório.
- Amostragem realizada pela CONÁGUA seguindo às normas e/ou procedimentos: SM1060 e 9060, 23rd, 2017, ABNT NBR 9898:2010, ABNT NBR 15847:2010, ABNT NBR 10007:2004, CETESB 6300:1999 e Instruções de Trabalho IT05.119, IT05.202. O Programa de Amostragem é definido segundo instruções da IN05.204(02).



Stephania S. M. Honorato
Bióloga
CRBio: 087700/04D



Diogo Coelho Crispim
Eng. Químico
CRQ: 12300516

Chave de Validação: 65e4c724445248cfb1b8d876cc58341a

Data de Publicação: 21/11/2022 16:06

Identificação Conta	
Cliente: SERVIÇO AUTÔNOMO MUNICIPAL DE ÁGUA E ESGOTO - SAMAE	CNPJ/CPF: 06.068.089/0001-04
Contato: Rafael	Telefone: (65) 3311 -6516
Endereço: AV BRASIL Nº 2350, SETOR E - JARDIM EUROPA - Tangará da Serra - Mato Grosso - CEP: 78.300-000 - Brazil	

Nº Amostra: 46735-1/2022.0 - P.04 - Item 01 - Efluente Tratado - ETE Ararão	
Tipo de Amostra: Efluente Tratado	
Data Coleta: 18/10/2022 13:43	Data Recebimento: 19/10/2022 09:00
Latitude:-15,86985481	Longitude:-51,54646142
Chuvas nas últimas 24 horas: Sim	Condição do Tempo: Chuvoso

Resultados Analíticos

Laboratório Físico Químico				
Análise	Resultado	LQ	Referência	Data Análise
Nitrato Total	< 1,00 mg/L	1,00	SM 4500 NO3 - B	20/10/2022

Laboratório Microbiologia				
Análise	Resultado	LQ	Referência	Data Análise
Coliformes Termotolerantes	1,8 x 10 ⁺³ UFC/mL	1,0	SM 9222 B	19/10/2022
Coliformes Totais	2,0 x 10 ⁺³ UFC/mL	1,0	SM 9222 B	19/10/2022

Especificações
CONAMA 430 - Art.16: CONAMA 430/2011: Dispõe sobre as condições e padrões de lançamento de efluentes, complementa e altera a Resolução 357 (CONAMA 2005)

Interpretações
Os pareceres e opiniões expressos não fazem parte do escopo do sistema de qualidade deste laboratório com base na norma NBR ISO/IEC 17025. Parecer dos Ensaios: O(s) resultado(s) do(s) parâmetro(s) Eficiência de Remoção de Carga Orgânica - DBO não atende(m) aos padrões especificados pela Resolução 430 (CONAMA 2011), art. 16. Obs.: o parecer deverá ser validado pelo contratante, não o eximindo da responsabilidade da verificação quanto a satisfatoriedade/insatisfatoriedade do relatório de ensaio.

Notas
Legenda SM: Standard Methods for the Examination of Water and Wastewater, 23rd edition, 2017 LD: Limite de detecção do método utilizado (expresso na mesma unidade de medida reportada nos resultados, que, por sua vez, está relacionada ao método em questão). LQ: Limite de quantificação do método utilizado (expresso na mesma unidade de medida reportada nos resultados, que, por sua vez, está relacionada ao método em questão) Obs: determinações de análises com valores entre LD e LQ, são expressas como '< LQ'; aquelas com valores abaixo do LD, expressas como '< LD'. USP: United States Pharmacopeia, USP 43 NF 38 de 2020. RT: Em Relatório Técnico Fuso horário declarado no Relatório de Ensaio: UTC-3 (Brasília) Unidades de Medida: UFC/mL: Unidade Formadora de Colônias por mL; <ul style="list-style-type: none">Os resultados apresentados referem-se tão somente às características próprias das respectivas amostras analisadas e não substituem ou invalidam resultados de amostras coletadas anteriormente;A incerteza de medição não foi considerada ao declarar a conformidade dos resultados como regra de decisão.A contestação das informações do relatório de análise, incluindo os resultados dos ensaios, deverá ser formalizada no prazo máximo de 10 dias corridos após a emissão do relatório.Amostragem realizada pela CONÁGUA seguindo às normas e/ou procedimentos: SM1060 e 9060, 23rd, 2017, ABNT NBR 9898:2010, ABNT NBR 15847:2010, ABNT NBR 10007:2004, CETESB 6300:1999 e Instruções de Trabalho IT05.119, IT05.202. O Programa de Amostragem é definido segundo instruções da IN05.204(02).


Stephania S. M. Honorato
Bióloga
CRBio: 087700/04D


Diogo Coelho Crispim
Eng. Químico
CRQ: 12300516

Chave de Validação: 65e4c724445248cfb1b8d876cc58341a

(62) 3218-2022 | (62) 3218-1010
Rua 91, nº 771 - Setor Sul
Goiânia - Goiás - CEP 74083-150

Data de Publicação: 21/11/2022 16:06

Identificação Conta	
Cliente: SERVIÇO AUTÔNOMO MUNICIPAL DE ÁGUA E ESGOTO - SAMAE	CNPJ/CPF: 06.068.089/0001-04
Contato: Rafael	Telefone: (65) 3311 -6516
Endereço: AV BRASIL Nº 2350, SETOR E - JARDIM EUROPA - Tangará da Serra - Mato Grosso - CEP: 78.300-000 - Brazil	

Nº Amostra: 46736-1/2022.0 - P.03 - Item 01 - Efluente Bruto - ETE Ararão	
Tipo de Amostra: Efluente Bruto	
Data Coleta: 18/10/2022 13:29	Data Recebimento: 19/10/2022 09:00
Latitude:-15,85891736	Longitude:-51,59901518
Chuvvas nas últimas 24 horas: Sim	Condição do Tempo: Chuvoso

Resultados Analíticos

Coleta				
Análise	Resultado	LQ	Referência	Data Análise
Oxigênio Dissolvido (OD) de Campo	6,75 mg/L	0,01	SM 4500 O - G	18/10/2022
pH de campo	5,36	1 a 13	SM 4500-H* B	18/10/2022
Temperatura Amostra de campo	26,5 °C	Até 60	SM 2550 B	18/10/2022

Laboratório de Espectrometria				
Análise	Resultado	LQ	Referência	Data Análise
Fósforo Total	0,565 mg/L	0,400	POP05.180	18/11/2022

Laboratório Físico Químico				
Análise	Resultado	LQ	Referência	Data Análise
Demanda Bioquímica de Oxigênio (DBO)	197,1 mg/L	2,0	SM 5210 B	19/10/2022
Demanda Química de Oxigênio (DQO)	344,0 mg/L	6,0	SM 5220 D	19/10/2022
Nitrogênio Amoniacal	8,40 mg/L	1,00	SM 4500 NH ₃ - C	24/10/2022
Nitrogênio kjeldahl Total	9,52 mg/L	1,00	SM 4500 Norg B	24/10/2022
Óleos e Graxas Totais	72,40 mg/L	10,00	SM 5520 - D	26/10/2022
Sólidos Suspensos Totais	314,5 mg/L	4,0	SM 2540 D	25/10/2022
Sólidos Totais	706,0 mg/L	4,0	SM 2540 B	25/10/2022
Sólidos Totais Dissolvidos (STD)	391,50 mg/L	4,00	SM 2540 C	25/10/2022
Sulfeto	< 1,0 mg/L	1,0	SM 4500-S2 - F	25/10/2022
Turbidez	216,00 NTU	0,50	SM 2130 B	19/10/2022

Notas

Legenda

SM: Standard Methods for the Examination of Water and Wastewater, 23rd edition, 2017

LD: Limite de detecção do método utilizado (expresso na mesma unidade de medida reportada nos resultados, que, por sua vez, está relacionada ao método em questão).

LQ: Limite de quantificação do método utilizado (expresso na mesma unidade de medida reportada nos resultados, que, por sua vez, está relacionada ao método em questão)

Obs: determinações de análises com valores entre LD e LQ, são expressas como '< LQ'; aquelas com valores abaixo do LD, expressas como '< LD'.

USP: United States Pharmacopeia, USP 43 NF 38 de 2020.

RT: Em Relatório Técnico

Fuso horário declarado no Relatório de Ensaio: UTC-3 (Brasília)

Unidades de Medida:

NTU: Unidade Nefelométrica de Turbidez;

- Os resultados apresentados referem-se tão somente às características próprias das respectivas amostras analisadas e não substituem ou invalidam resultados de amostras coletadas anteriormente;
- A incerteza de medição não foi considerada ao declarar a conformidade dos resultados como regra de decisão.
- A contestação das informações do relatório de análise, incluindo os resultados dos ensaios, deverá ser formalizada no prazo máximo de 10 dias corridos após a emissão do relatório.
- Amostragem realizada pela CONÁGUA seguindo às normas e/ou procedimentos: SM1060 e 9060, 23rd, 2017, ABNT NBR 9898:2010, ABNT NBR 15847:2010, ABNT NBR 10007:2004, CETESB 6300:1999 e Instruções de Trabalho IT05.119, IT05.202. O Programa de Amostragem é definido segundo instruções da IN05.204(02).



Stephania S. M. Honorato
Bióloga
CRBio: 087700/04D



Diogo Coelho Crispim
Eng. Químico
CRQ: 12300516

Chave de Validação: d594afe8ed4f48dcb896f4626e9a8c89

Data de Publicação: 21/11/2022 16:06

Identificação Conta	
Cliente: SERVIÇO AUTÔNOMO MUNICIPAL DE ÁGUA E ESGOTO - SAMAE	CNPJ/CPF: 06.068.089/0001-04
Contato: Rafael	Telefone: (65) 3311 -6516
Endereço: AV BRASIL Nº 2350, SETOR E - JARDIM EUROPA - Tangará da Serra - Mato Grosso - CEP: 78.300-000 - Brazil	

Nº Amostra: 46736-1/2022.0 - P.03 - Item 01 - Efluente Bruto - ETE Ararão	
Tipo de Amostra: Efluente Bruto	
Data Coleta: 18/10/2022 13:29	Data Recebimento: 19/10/2022 09:00
Latitude:-15,85891736	Longitude:-51,59901518
Chuvas nas últimas 24 horas: Sim	Condição do Tempo: Chuvoso

Resultados Analíticos

Laboratório Físico Químico				
Análise	Resultado	LQ	Referência	Data Análise
Nitrato Total	< 1,00 mg/L	1,00	SM 4500 NO3 - B	20/10/2022

Laboratório Microbiologia				
Análise	Resultado	LQ	Referência	Data Análise
Coliformes Termotolerantes	6,3 x 10 ⁺³ UFC/mL	1,0	SM 9222 B	19/10/2022
Coliformes Totais	7,1 x 10 ⁺³ UFC/mL	1,0	SM 9222 B	19/10/2022

Notas

Legenda

SM: Standard Methods for the Examination of Water and Wastewater, 23rd edition, 2017

LD: Limite de detecção do método utilizado (expresso na mesma unidade de medida reportada nos resultados, que, por sua vez, está relacionada ao método em questão).

LQ: Limite de quantificação do método utilizado (expresso na mesma unidade de medida reportada nos resultados, que, por sua vez, está relacionada ao método em questão)

Obs: determinações de análises com valores entre LD e LQ, são expressas como '< LQ'; aquelas com valores abaixo do LD, expressas como '< LD'.

USP: United States Pharmacopeia, USP 43 NF 38 de 2020.


RT: Em Relatório Técnico

Fuso horário declarado no Relatório de Ensaio: UTC-3 (Brasília)


Unidades de Medida:

UFC/mL: Unidade Formadora de Colônias por mL;

- Os resultados apresentados referem-se tão somente às características próprias das respectivas amostras analisadas e não substituem ou invalidam resultados de amostras coletadas anteriormente;
- A incerteza de medição não foi considerada ao declarar a conformidade dos resultados como regra de decisão.
- A contestação das informações do relatório de análise, incluindo os resultados dos ensaios, deverá ser formalizada no prazo máximo de 10 dias corridos após a emissão do relatório.
- Amostragem realizada pela CONÁGUA seguindo às normas e/ou procedimentos: SM1060 e 9060, 23rd, 2017, ABNT NBR 9898:2010, ABNT NBR 15847:2010, ABNT NBR 10007:2004, CETESB 6300:1999 e Instruções de Trabalho IT05.119, IT05.202. O Programa de Amostragem é definido segundo instruções da IN05.204(02).



Stephania S. M. Honorato
Bióloga
CRBio: 087700/04D



Diogo Coelho Crispim
Eng. Químico
CRQ: 12300516

Chave de Validação: d594afe8ed4f48dcb896f4626e9a8c89

Data de Publicação: 01/03/2023 14:30

Identificação Conta	
Cliente: SERVIÇO AUTÔNOMO MUNICIPAL DE ÁGUA E ESGOTO - SAMAE	CNPJ/CPF: 06.068.089/0001-04
Contato: Rafael	Telefone: (65) 3311 -6516
Endereço: AV BRASIL Nº 2350, SETOR E - JARDIM EUROPA - Tangará da Serra - Mato Grosso - CEP: 78.300-000 - Brazil	

Nº Amostra: 5030-1/2023.0 - P.03 - Item 01 - Efluente Bruto - Local: ETE Ararã	
Tipo de Amostra: Efluente Bruto	
Data Coleta: 27/01/2023 07:55	Data Recebimento: 28/01/2023 07:00
Latitude:-14,5951142012198	Longitude:-57,4701489554476
Chuvvas nas últimas 24 horas: Sim	Condição do Tempo: Ensolarado

Resultados Analíticos

Coleta				
Análise	Resultado	LQ	Referência	Data Análise
Oxigênio Dissolvido (OD) de Campo	< 0,01 mg/L	0,01	SM 4500 O - G	27/01/2023
pH de campo	7,40	2 a 12	SM 4500-H* B	27/01/2023
Temperatura Amostra de campo	27,0 °C	Até 60	SM 2550 B	27/01/2023

Laboratório de Espectrometria				
Análise	Resultado	LQ	Referência	Data Análise
Fósforo Total	0,880 mg/L	0,400	POP05.180	10/02/2023

Laboratório Físico Químico				
Análise	Resultado	LQ	Referência	Data Análise
Demanda Bioquímica de Oxigênio (DBO)	288,0 mg/L	6,0	SM 5210 B	28/01/2023
Demanda Química de Oxigênio (DQO)	588,0 mg/L	6,0	SM 5220 D	28/01/2023
Nitrogênio Amoniacal	15,12 mg/L	1,00	SM 4500 NH ₃ - C	03/02/2023
Nitrogênio kjeldahl Total	16,24 mg/L	1,00	SM 4500 Norg B	03/02/2023
Óleos e Graxas Totais	56,80 mg/L	10,00	SM 5520 - D	03/02/2023
Sólidos Suspensos Totais	144,0 mg/L	4,0	SM 2540 D	30/01/2023
Sólidos Totais	498,0 mg/L	4,0	SM 2540 B e E	30/01/2023
Sólidos Totais Dissolvidos (STD)	354,00 mg/L	4,00	SM 2540 C	30/01/2023
Sulfeto	1,8 mg/L	1,0	SM 4500-S2 - F	29/01/2023
Turbidez	253,00 NTU	0,50	SM 2130 B	28/01/2023

Notas

Legenda

SM: Standard Methods for the Examination of Water and Wastewater, 23rd edition, 2017

LD: Limite de detecção do método utilizado (expresso na mesma unidade de medida reportada nos resultados, que, por sua vez, está relacionada ao método em questão).

LQ: Limite de quantificação do método utilizado (expresso na mesma unidade de medida reportada nos resultados, que, por sua vez, está relacionada ao método em questão)

Obs: determinações de análises com valores entre LD e LQ, são expressas como '< LQ'; aquelas com valores abaixo do LD, expressas como '< LD'.

USP: United States Pharmacopeia, USP 43 NF 38 de 2020.

RT: Em Relatório Técnico

Fuso horário declarado no Relatório de Ensaio: UTC-3 (Brasília)

Unidades de Medida:

NTU: Unidade Nefelométrica de Turbidez;

- Os resultados apresentados referem-se tão somente às características próprias das respectivas amostras analisadas e não substituem ou invalidam resultados de amostras coletadas anteriormente;
- A incerteza de medição não foi considerada ao declarar a conformidade dos resultados como regra de decisão.
- A contestação das informações do relatório de análise, incluindo os resultados dos ensaios, deverá ser formalizada no prazo máximo de 10 dias corridos após a emissão do relatório.
- Amostragem realizada pela CONÁGUA seguindo às normas e/ou procedimentos: SM1060 e 9060, 23rd, 2017, ABNT NBR 9898:2010, ABNT NBR 15847:2010, ABNT NBR 10007:2004, CETESB 6300:1999 e Instruções de Trabalho IT05.119, IT05.202. O Programa de Amostragem é definido segundo instruções da IN05.204(02).



Stephania S. M. Honorato
Bióloga
CRBio: 087700/04D



Diogo Coelho Crispim
Eng. Químico
CRQ: 12300516

Chave de Validação: ef05874be1ad40cdb99529276ceb3beb

Data de Publicação: 01/03/2023 14:30

Identificação Conta	
Cliente: SERVIÇO AUTÔNOMO MUNICIPAL DE ÁGUA E ESGOTO - SAMAE	CNPJ/CPF: 06.068.089/0001-04
Contato: Rafael	Telefone: (65) 3311 -6516
Endereço: AV BRASIL Nº 2350, SETOR E - JARDIM EUROPA - Tangará da Serra - Mato Grosso - CEP: 78.300-000 - Brazil	

Nº Amostra: 5030-1/2023.0 - P.03 - Item 01 - Efluente Bruto - Local: ETE Ararã	
Tipo de Amostra: Efluente Bruto	
Data Coleta: 27/01/2023 07:55	Data Recebimento: 28/01/2023 07:00
Latitude:-14,5951142012198	Longitude:-57,4701489554476
Chuvas nas últimas 24 horas: Sim	Condição do Tempo: Ensolarado

Resultados Analíticos

Laboratório Físico Químico				
Análise	Resultado	LQ	Referência	Data Análise
Nitrato Total	6,00 mg/L	1,00	SM 4500 NO3 - B	30/01/2023

Laboratório Microbiologia				
Análise	Resultado	LQ	Referência	Data Análise
Coliformes Termotolerantes	4,0 x 10 ⁺⁵ UFC/mL	1,0	SM 9222 B	28/01/2023
Coliformes Totais	4,0 x 10 ⁺⁵ UFC/mL	1,0	SM 9222 B	28/01/2023

Notas

Legenda

SM: Standard Methods for the Examination of Water and Wastewater, 23rd edition, 2017

LD: Limite de detecção do método utilizado (expresso na mesma unidade de medida reportada nos resultados, que, por sua vez, está relacionada ao método em questão).

LQ: Limite de quantificação do método utilizado (expresso na mesma unidade de medida reportada nos resultados, que, por sua vez, está relacionada ao método em questão)

Obs: determinações de análises com valores entre LD e LQ, são expressas como < LQ; aquelas com valores abaixo do LD, expressas como < LD'.

USP: United States Pharmacopeia, USP 43 NF 38 de 2020.


RT: Em Relatório Técnico

Fuso horário declarado no Relatório de Ensaio: UTC-3 (Brasília)

Unidades de Medida:

UFC/mL: Unidade Formadora de Colônias por mL;

- Os resultados apresentados referem-se tão somente às características próprias das respectivas amostras analisadas e não substituem ou invalidam resultados de amostras coletadas anteriormente;
- A incerteza de medição não foi considerada ao declarar a conformidade dos resultados como regra de decisão.
- A contestação das informações do relatório de análise, incluindo os resultados dos ensaios, deverá ser formalizada no prazo máximo de 10 dias corridos após a emissão do relatório.
- Amostragem realizada pela CONÁGUA seguindo às normas e/ou procedimentos: SM1060 e 9060, 23rd, 2017, ABNT NBR 9898:2010, ABNT NBR 15847:2010, ABNT NBR 10007:2004, CETESB 6300:1999 e Instruções de Trabalho IT05.119, IT05.202. O Programa de Amostragem é definido segundo instruções da IN05.204(02).



Stephania S. M. Honorato
Bióloga
CRBio: 087700/04D



Diogo Coelho Crispim
Eng. Químico
CRQ: 12300516

Chave de Validação: ef05874be1ad40cdb99529276ceb3beb

Data de Publicação: 01/03/2023 14:30

Identificação Conta	
Cliente: SERVIÇO AUTÔNOMO MUNICIPAL DE ÁGUA E ESGOTO - SAMAE	CNPJ/CPF: 06.068.089/0001-04
Contato: Rafael	Telefone: (65) 3311 -6516
Endereço: AV BRASIL Nº 2350, SETOR E - JARDIM EUROPA - Tangará da Serra - Mato Grosso - CEP: 78.300-000 - Brazil	

Nº Amostra: 5029-1/2023.0 - P.04 - Item 01 - Efluente Tratado - Local: ETE Ararã	
Tipo de Amostra: Efluente Tratado	
Data Coleta: 27/01/2023 08:14	Data Recebimento: 28/01/2023 07:00
Latitude:-14,5916811586966	Longitude:-57,4700543466252
Condição do Tempo: Ensolarado	Chuvvas nas últimas 24 horas: Sim

Resultados Analíticos

Coleta					
Análise	Resultado	CONAMA 430 - Art.16	LQ	Referência	Data Análise
Oxigênio Dissolvido (OD) de Campo	< 0,01 mg/L	-	0,01	SM 4500 O - G	27/01/2023
pH de campo	8,10	Entre 5,0 a 9,0	2 a 12	SM 4500-H ⁺ B	27/01/2023
Temperatura Amostra de campo	28,0 °C	< 40 °C	Até 60	SM 2550 B	27/01/2023

Laboratório de Espectrometria					
Análise	Resultado	CONAMA 430 - Art.16	LQ	Referência	Data Análise
Fósforo Total	< 0,400 mg/L	-	0,400	POP05.180	10/02/2023

Laboratório Físico Químico					
Análise	Resultado	CONAMA 430 - Art.16	LQ	Referência	Data Análise
Demanda Bioquímica de Oxigênio (DBO)	76,5 mg/L	-	6,0	SM 5210 B	28/01/2023
Demanda Química de Oxigênio (DQO)	205,0 mg/L	-	6,0	SM 5220 D	28/01/2023
Eficiência de Remoção de Carga Orgânica - DBO	73,44 %	> 60,0* %	0,1	SM 5210 B	02/02/2023
Nitrogênio Amoniacal	7,84 mg/L	20 mg/L	1,00	SM 4500 NH ₃ - C	02/02/2023
Nitrogênio kjeldahl Total	8,96 mg/L	-	1,00	SM 4500 Norg B	02/02/2023
Óleos e Graxas Totais	< 10,00 mg/L	-	10,00	SM 5520 - D	03/02/2023
Sólidos Suspensos Totais	25,0 mg/L	-	4,0	SM 2540 D	30/01/2023
Sólidos Totais	283,0 mg/L	-	4,0	SM 2540 B e E	30/01/2023
Sólidos Totais Dissolvidos (STD)	258,00 mg/L	-	4,00	SM 2540 C	30/01/2023
Sulfeto	< 1,0 mg/L	1 mg/L	1,0	SM 4500-S2 - F	29/01/2023
Turbidez	26,40 NTU	-	0,50	SM 2130 B	28/01/2023

Especificações
CONAMA 430 - Art.16: CONAMA 430/2011: Dispõe sobre as condições e padrões de lançamento de efluentes, complementa e altera a Resolução 357 (CONAMA 2005)

Interpretações
Os pareceres e opiniões expressos não fazem parte do escopo do sistema de qualidade deste laboratório com base na norma NBR ISO/IEC 17025.
Parecer dos Ensaio: O(s) resultado(s) do(s) parâmetro(s) atende(m) aos padrões especificados pela Resolução 430 (CONAMA 2011), art. 16. Obs.: o parecer deverá ser validado pelo contratante, não o eximindo da responsabilidade da verificação quanto a satisfatoriedade/insatisfatoriedade do relatório de ensaio.

Notas

Legenda

SM: Standard Methods for the Examination of Water and Wastewater, 23rd edition, 2017

LD: Limite de detecção do método utilizado (expresso na mesma unidade de medida reportada nos resultados, que, por sua vez, está relacionada ao método em questão).

LQ: Limite de quantificação do método utilizado (expresso na mesma unidade de medida reportada nos resultados, que, por sua vez, está relacionada ao método em questão)

Obs: determinações de análises com valores entre LD e LQ, são expressas como '< LQ'; aquelas com valores abaixo do LD, expressas como '< LD'.

USP: United States Pharmacopeia, USP 43 NF 38 de 2020.

RT: Em Relatório Técnico

Fuso horário declarado no Relatório de Ensaio: UTC-3 (Brasília)

Unidades de Medida:

NTU: Unidade Nefelométrica de Turbidez;

* Art. 16 - G. Remoção mínima de 60% de DBO sendo que este limite só poderá ser reduzido no caso de existência de estudo de autodepuração do corpo hídrico que comprove atendimento às metas do enquadramento do corpo receptor..

- Os resultados apresentados referem-se tão somente às características próprias das respectivas amostras analisadas e não substituem ou invalidam resultados de amostras coletadas anteriormente;
- A incerteza de medição não foi considerada ao declarar a conformidade dos resultados como regra de decisão.
- A contestação das informações do relatório de análise, incluindo os resultados dos ensaios, deverá ser formalizada no prazo máximo de 10 dias corridos após a emissão do relatório.
- Amostragem realizada pela CONÁGUA seguindo às normas e/ou procedimentos: SM1060 e 9060, 23rd, 2017, ABNT NBR 9898:2010, ABNT NBR 15847:2010, ABNT NBR 10007:2004, CETESB 6300:1999 e Instruções de Trabalho IT05.119, IT05.202. O Programa de Amostragem é definido segundo instruções da IN05.204(02).



Stephania S. M. Honorato
Bióloga
CRBio: 087700/04D



Diogo Coelho Crispim
Eng. Químico
CRQ: 12300516

Chave de Validação: 9eb7215153044cf7bfae0674168aa6c8

Data de Publicação: 01/03/2023 14:30

Identificação Conta	
Cliente: SERVIÇO AUTÔNOMO MUNICIPAL DE ÁGUA E ESGOTO - SAMAE	CNPJ/CPF: 06.068.089/0001-04
Contato: Rafael	Telefone: (65) 3311 -6516
Endereço: AV BRASIL Nº 2350, SETOR E - JARDIM EUROPA - Tangará da Serra - Mato Grosso - CEP: 78.300-000 - Brazil	

Nº Amostra: 5029-1/2023.0 - P.04 - Item 01 - Efluente Tratado - Local: ETE Ararã	
Tipo de Amostra: Efluente Tratado	
Data Coleta: 27/01/2023 08:14	Data Recebimento: 28/01/2023 07:00
Latitude:-14,5916811586966	Longitude:-57,4700543466252
Condição do Tempo: Ensolarado	Chuvras nas últimas 24 horas: Sim

Resultados Analíticos

Laboratório Físico Químico				
Análise	Resultado	LQ	Referência	Data Análise
Nitrato Total	1,70 mg/L	1,00	SM 4500 NO3 - B	30/01/2023

Laboratório Microbiologia				
Análise	Resultado	LQ	Referência	Data Análise
Coliformes Termotolerantes	1,5 x 10 ⁺⁵ UFC/mL	1,0	SM 9222 B	28/01/2023
Coliformes Totais	1,5 x 10 ⁺⁵ UFC/mL	1,0	SM 9222 B	28/01/2023

Especificações
CONAMA 430 - Art.16: CONAMA 430/2011: Dispõe sobre as condições e padrões de lançamento de efluentes, complementa e altera a Resolução 357 (CONAMA 2005)

Interpretações
Os pareceres e opiniões expressos não fazem parte do escopo do sistema de qualidade deste laboratório com base na norma NBR ISO/IEC 17025. Parecer dos Ensaios: O(s) resultado(s) do(s) parâmetro(s) atende(m) aos padrões especificados pela Resolução 430 (CONAMA 2011), art. 16. Obs.: o parecer deverá ser validado pelo contratante, não o eximindo da responsabilidade da verificação quanto a satisfatoriedade/insatisfatoriedade do relatório de ensaio.

Notas
Legenda SM: Standard Methods for the Examination of Water and Wastewater, 23rd edition, 2017 LD: Limite de detecção do método utilizado (expresso na mesma unidade de medida reportada nos resultados, que, por sua vez, está relacionada ao método em questão). LQ: Limite de quantificação do método utilizado (expresso na mesma unidade de medida reportada nos resultados, que, por sua vez, está relacionada ao método em questão) Obs: determinações de análises com valores entre LD e LQ, são expressas como '< LQ'; aquelas com valores abaixo do LD, expressas como '< LD'. USP: United States Pharmacopeia, USP 43 NF 38 de 2020. RT: Em Relatório Técnico Fuso horário declarado no Relatório de Ensaio: UTC-3 (Brasília) Unidades de Medida: UFC/mL: Unidade Formadora de Colônias por mL; <ul style="list-style-type: none">Os resultados apresentados referem-se tão somente às características próprias das respectivas amostras analisadas e não substituem ou invalidam resultados de amostras coletadas anteriormente;A incerteza de medição não foi considerada ao declarar a conformidade dos resultados como regra de decisão.A contestação das informações do relatório de análise, incluindo os resultados dos ensaios, deverá ser formalizada no prazo máximo de 10 dias corridos após a emissão do relatório.Amostragem realizada pela CONÁGUA seguindo às normas e/ou procedimentos: SM1060 e 9060, 23rd, 2017, ABNT NBR 9898:2010, ABNT NBR 15847:2010, ABNT NBR 10007:2004, CETESB 6300:1999 e Instruções de Trabalho IT05.119, IT05.202. O Programa de Amostragem é definido segundo instruções da IN05.204(02).


Stephania S. M. Honorato
Bióloga
CRBio: 087700/04D


Diogo Coelho Crispim
Eng. Químico
CRQ: 12300516

Chave de Validação: 9eb7215153044cf7bfae0674168aa6c8

(62) 3218-2022 | (62) 3218-1010
Rua 91, nº 771 - Setor Sul
Goiânia - Goiás - CEP 74083-150

Data de Publicação: 01/03/2023 14:49

Identificação Conta	
Cliente: SERVIÇO AUTÔNOMO MUNICIPAL DE ÁGUA E ESGOTO - SAMAE	CNPJ/CPF: 06.068.089/0001-04
Contato: Rafael	Telefone: (65) 3311 -6516
Endereço: AV BRASIL Nº 2350, SETOR E - JARDIM EUROPA - Tangará da Serra - Mato Grosso - CEP: 78.300-000 - Brazil	

Nº Amostra: 5028-1/2023.0 - P.01 - Item 01 - Água Superficial - Local: ETE Ararão - Montante	
Tipo de Amostra: Água Superficial	
Data Coleta: 27/01/2023 08:28	Data Recebimento: 28/01/2023 07:00
Latitude:-14,5858465014139	Longitude:-57,4711021363057

Resultados Analíticos

Coleta					
Análise	Resultado	CONAMA 357 - CLASSE II	LQ	Referência	Data Análise
Óleos e Graxas	V,A	V,A	-	SM 5520 - D	27/01/2023
Oxigênio Dissolvido (OD) de Campo	6,20 mg/L	>5,0 mg/L	0,01	SM 4500 O - G	27/01/2023
pH de campo	7,80	6,0 a 9,0	2 a 12	SM 4500-H ⁺ B	27/01/2023
Temperatura Amostra de campo	26,0 °C	-	Até 60	SM 2550 B	27/01/2023

Laboratório de Espectrometria					
Análise	Resultado	CONAMA 357 - CLASSE II	LQ	Referência	Data Análise
Fósforo Total	0,085 mg/L	Obs, (b)	0,020	POP05.180	10/02/2023

Laboratório Físico Químico					
Análise	Resultado	CONAMA 357 - CLASSE II	LQ	Referência	Data Análise
Demanda Bioquímica de Oxigênio (DBO)	0,3 mg/L	5,0 mg/L	0,2	SM 5210 B	28/01/2023
Demanda Química de Oxigênio (DQO)	3,0 mg/L	-	3,0	SM 5220 D	28/01/2023
Nitrato Total	2,09 mg/L	10 mg/L	1,00	SM 4500 NO3 - B	30/01/2023
Nitrogênio kjeldahl Total	< 0,50 mg/L	-	1,00	SM 4500 Norg B	03/02/2023
Sólidos Suspensos Totais	11,0 mg/L	-	4,0	SM 2540 D	30/01/2023
Sólidos Totais	60,0 mg/L	-	4,0	SM 2540 B e E	30/01/2023
Sólidos Totais Dissolvidos (STD)	49,00 mg/L	500 mg/L	4,00	SM 2540 C	30/01/2023
Turbidez	26,80 NTU	100 NTU	0,50	SM 2130 B	28/01/2023

Especificações
CONAMA 357 - CLASSE II: CONAMA 357/05 ÁGUAS DOÇES CLASSE II: Trata das condições e padrões de lançamento de efluentes em águas superficiais, sendo classe 2: águas que podem ser destinadas: a) ao abastecimento para consumo humano, após tratamento convencional; b) à proteção das comunidades aquáticas; c) à recreação de contato primário, tais como natação, esqui aquático e mergulho, conforme Resolução CONAMA nº 274, de 2000; d) à irrigação de hortaliças, plantas frutíferas e de parques, jardins, campos de esporte e lazer, com os quais o público possa vir a ter contato direto; e e) à aquicultura e à atividade de pesca.

Interpretações
Os pareceres e opiniões expressos não fazem parte do escopo do sistema de qualidade deste laboratório com base na norma NBR ISO/IEC 17025.
Parecer dos Ensaios: O(s) resultado(s) do(s) parâmetro(s) atende(m) aos padrões especificados pela Resolução 357 (CONAMA 2005) Classe II.
Obs.: o parecer deverá ser validado pelo contratante, não o eximindo da responsabilidade da verificação quanto a satisfatoriedade/insatisfatoriedade do relatório de ensaio.

Notas

Legenda

SM: Standard Methods for the Examination of Water and Wastewater, 23rd edition, 2017

LD: Limite de detecção do método utilizado (expresso na mesma unidade de medida reportada nos resultados, que, por sua vez, está relacionada ao método em questão).

LQ: Limite de quantificação do método utilizado (expresso na mesma unidade de medida reportada nos resultados, que, por sua vez, está relacionada ao método em questão)

Obs: determinações de análises com valores entre LD e LQ, são expressas como '< LQ'; aquelas com valores abaixo do LD, expressas como '< LD'.

USP: United States Pharmacopeia, USP 43 NF 38 de 2020.

RT: Em Relatório Técnico

Fuso horário declarado no Relatório de Ensaio: UTC-3 (Brasília)

Unidades de Medida:

NTU: Unidade Nefelométrica de Turbidez;

Obs. (b): Até 0,1 para ambientes lóticos, até 0,03 mg/L em ambientes lênticos; e até 0,05 mg/L em ambientes intermediários com tempo de residência entre 2 e 40 dias, e tributários diretos de ambientes lênticos.

V.A: Virtualmente ausente.

- Os resultados apresentados referem-se tão somente às características próprias das respectivas amostras analisadas e não substituem ou invalidam resultados de amostras coletadas anteriormente;
- A incerteza de medição não foi considerada ao declarar a conformidade dos resultados como regra de decisão.
- A contestação das informações do relatório de análise, incluindo os resultados dos ensaios, deverá ser formalizada no prazo máximo de 10 dias corridos após a emissão do relatório.
- Amostragem realizada pela CONÁGUA seguindo às normas e/ou procedimentos: SM1060 e 9060, 23rd, 2017, ABNT NBR 9898:2010, ABNT NBR 15847:2010, ABNT NBR 10007:2004, CETESB 6300:1999 e Instruções de Trabalho IT05.119, IT05.202. O Programa de Amostragem é definido segundo instruções da IN05.204(02).



Stephania S. M. Honorato
Bióloga
CRBio: 087700/04D



Diogo Coelho Crispim
Eng. Químico
CRQ: 12300516

Chave de Validação: fcef8aab397842e4bb00ec5541e91a8e

Data de Publicação: 01/03/2023 14:49

Identificação Conta	
Cliente: SERVIÇO AUTÔNOMO MUNICIPAL DE ÁGUA E ESGOTO - SAMAE	CNPJ/CPF: 06.068.089/0001-04
Contato: Rafael	Telefone: (65) 3311 -6516
Endereço: AV BRASIL Nº 2350, SETOR E - JARDIM EUROPA - Tangará da Serra - Mato Grosso - CEP: 78.300-000 - Brazil	

Nº Amostra: 5028-1/2023.0 - P.01 - Item 01 - Água Superficial - Local: ETE Ararão - Montante	
Tipo de Amostra: Água Superficial	
Data Coleta: 27/01/2023 08:28	Data Recebimento: 28/01/2023 07:00
Latitude:-14,5858465014139	Longitude:-57,4711021363057

Resultados Analíticos

Laboratório Físico Químico					
Análise	Resultado	CONAMA 357 - CLASSE II	LQ	Referência	Data Análise
Nitrogênio Amoniacal	< 0,050 mg/L	Obs, (a)	0,100	SM 4500 NH3 – D	03/02/2023
Sulfeto de Hidrogênio	< 0,001 mg/L	0,002 mg/L	0,001	SM4500-S2-D (Adaptação da HACH, Method 8131)	04/02/2023

Laboratório Microbiologia					
Análise	Resultado	CONAMA 357 - CLASSE II	LQ	Referência	Data Análise
Coliformes Termotolerantes	$3,5 \times 10^{+3}$ UFC/mL	Obs, (c)	1,0	SM 9222 B	28/01/2023
Coliformes Totais	$3,5 \times 10^{+3}$ UFC/mL	-	1,0	SM 9222 B	28/01/2023

Especificações
CONAMA 357 - CLASSE II: CONAMA 357/05 ÁGUAS DOCES CLASSE II: Trata das condições e padrões de lançamento de efluentes em águas superficiais, sendo classe 2: águas que podem ser destinadas: a) ao abastecimento para consumo humano, após tratamento convencional; b) à proteção das comunidades aquáticas; c) à recreação de contato primário, tais como natação, esqui aquático e mergulho, conforme Resolução CONAMA nº 274, de 2000; d) à irrigação de hortaliças, plantas frutíferas e de parques, jardins, campos de esporte e lazer, com os quais o público possa vir a ter contato direto; e e) à aqüicultura e à atividade de pesca.

Interpretações
Os pareceres e opiniões expressos não fazem parte do escopo do sistema de qualidade deste laboratório com base na norma NBR ISO/IEC 17025. Parecer dos Ensaios: O(s) resultado(s) do(s) parâmetro(s) atende(m) aos padrões especificados pela Resolução 357 (CONAMA 2005) Classe II. Obs.: o parecer deverá ser validado pelo contratante, não o eximindo da responsabilidade da verificação quanto a satisfação/insatisfação do relatório de ensaio.

Notas
Legenda SM: Standard Methods for the Examination of Water and Wastewater, 23rd edition, 2017 LD: Limite de detecção do método utilizado (expresso na mesma unidade de medida reportada nos resultados, que, por sua vez, está relacionada ao método em questão). LQ: Limite de quantificação do método utilizado (expresso na mesma unidade de medida reportada nos resultados, que, por sua vez, está relacionada ao método em questão) Obs: determinações de análises com valores entre LD e LQ, são expressas como '< LQ'; aquelas com valores abaixo do LD, expressas como '< LD'. USP: United States Pharmacopeia, USP 43 NF 38 de 2020. RT: Em Relatório Técnico Fuso horário declarado no Relatório de Ensaio: UTC-3 (Brasília) Unidades de Medida: UFC/mL: Unidade Formadora de Colônias por mL; Obs. (a): O analito deverá ser avaliado de acordo com a característica do pH. 3,7mg/L N (para pH menor ou igual a 7,5); 2,0 mg/L N (para pH entre 7,5 e 8,0); 1,0 mg/L N (para pH entre 8,0 e 8,5); 0,5 mg/L N (para pH maior 8,5). Obs. (c) : Deve-se avaliar as condições específicas citadas em Legislação; Seção II, Art. 15, II. <ul style="list-style-type: none">Os resultados apresentados referem-se tão somente às características próprias das respectivas amostras analisadas e não substituem ou invalidam resultados de amostras coletadas anteriormente;A incerteza de medição não foi considerada ao declarar a conformidade dos resultados como regra de decisão.A contestação das informações do relatório de análise, incluindo os resultados dos ensaios, deverá ser formalizada no prazo máximo de 10 dias corridos após a emissão do relatório.Amostragem realizada pela CONÁGUA seguindo às normas e/ou procedimentos: SM1060 e 9060, 23rd, 2017, ABNT NBR 9898:2010, ABNT NBR 15847:2010, ABNT NBR 10007:2004, CETESB 6300:1999 e Instruções de Trabalho IT05.119, IT05.202. O Programa de Amostragem é definido segundo instruções da IN05.204(02).



Stephania S. M. Honorato
Bióloga
CRBio: 087700/04D



Diogo Coelho Crispim
Eng. Químico
CRQ: 12300516

Chave de Validação: fcef8aab397842e4bb00ec5541e91a8e

Data de Publicação: 01/03/2023 14:49

Identificação Conta	
Cliente: SERVIÇO AUTÔNOMO MUNICIPAL DE ÁGUA E ESGOTO - SAMAE	CNPJ/CPF: 06.068.089/0001-04
Contato: Rafael	Telefone: (65) 3311 -6516
Endereço: AV BRASIL Nº 2350, SETOR E - JARDIM EUROPA - Tangará da Serra - Mato Grosso - CEP: 78.300-000 - Brazil	

Nº Amostra: 5027-1/2023.0 - P.02 - Item 01 - Água Superficial - Local: ETE Ararão - Jusante	
Tipo de Amostra: Água Superficial	
Data Coleta: 27/01/2023 08:46	Data Recebimento: 28/01/2023 07:00
Latitude:-14,5859047549421	Longitude:-57,4710879461883

Resultados Analíticos

Coleta					
Análise	Resultado	CONAMA 357 - CLASSE II	LQ	Referência	Data Análise
Óleos e Graxas	V,A	V,A	-	SM 5520 - D	27/01/2023
Oxigênio Dissolvido (OD) de Campo	6,00 mg/L	>5,0 mg/L	0,01	SM 4500 O - G	27/01/2023
pH de campo	7,10	6,0 a 9,0	2 a 12	SM 4500-H ⁺ B	27/01/2023
Temperatura Amostra de campo	26,0 °C	-	Até 60	SM 2550 B	27/01/2023

Laboratório de Espectrometria					
Análise	Resultado	CONAMA 357 - CLASSE II	LQ	Referência	Data Análise
Fósforo Total	0,073 mg/L	Obs, (b)	0,020	POP05.180	10/02/2023

Laboratório Físico Químico					
Análise	Resultado	CONAMA 357 - CLASSE II	LQ	Referência	Data Análise
Demanda Bioquímica de Oxigênio (DBO)	0,3 mg/L	5,0 mg/L	0,2	SM 5210 B	28/01/2023
Demanda Química de Oxigênio (DQO)	3,0 mg/L	-	3,0	SM 5220 D	28/01/2023
Nitrato Total	4,94 mg/L	10 mg/L	1,00	SM 4500 NO3 - B	30/01/2023
Nitrogênio kjeldahl Total	< 0,50 mg/L	-	1,00	SM 4500 Norg B	03/02/2023
Sólidos Suspensos Totais	10,0 mg/L	-	4,0	SM 2540 D	30/01/2023
Sólidos Totais	81,0 mg/L	-	4,0	SM 2540 B e E	30/01/2023
Sólidos Totais Dissolvidos (STD)	71,00 mg/L	500 mg/L	4,00	SM 2540 C	30/01/2023
Turbidez	28,40 NTU	100 NTU	0,50	SM 2130 B	27/01/2023

Especificações
CONAMA 357 - CLASSE II: CONAMA 357/05 ÁGUAS DOÇES CLASSE II: Trata das condições e padrões de lançamento de efluentes em águas superficiais, sendo classe 2: águas que podem ser destinadas: a) ao abastecimento para consumo humano, após tratamento convencional; b) à proteção das comunidades aquáticas; c) à recreação de contato primário, tais como natação, esqui aquático e mergulho, conforme Resolução CONAMA nº 274, de 2000; d) à irrigação de hortaliças, plantas frutíferas e de parques, jardins, campos de esporte e lazer, com os quais o público possa vir a ter contato direto; e e) à aquicultura e à atividade de pesca.

Interpretações
Os pareceres e opiniões expressos não fazem parte do escopo do sistema de qualidade deste laboratório com base na norma NBR ISO/IEC 17025. Parecer dos Ensaios: O(s) resultado(s) do(s) parâmetro(s) atende(m) aos padrões especificados pela Resolução 357 (CONAMA 2005) Classe II. Obs.: o parecer deverá ser validado pelo contratante, não o eximindo da responsabilidade da verificação quanto a satisfatoriedade/insatisfatoriedade do relatório de ensaio.

Notas

Legenda

SM: Standard Methods for the Examination of Water and Wastewater, 23rd edition, 2017

LD: Limite de detecção do método utilizado (expresso na mesma unidade de medida reportada nos resultados, que, por sua vez, está relacionada ao método em questão).

LQ: Limite de quantificação do método utilizado (expresso na mesma unidade de medida reportada nos resultados, que, por sua vez, está relacionada ao método em questão)

Obs: determinações de análises com valores entre LD e LQ, são expressas como '< LQ'; aquelas com valores abaixo do LD, expressas como '< LD'.

USP: United States Pharmacopeia, USP 43 NF 38 de 2020.

RT: Em Relatório Técnico

Fuso horário declarado no Relatório de Ensaio: UTC-3 (Brasília)

Unidades de Medida:

NTU: Unidade Nefelométrica de Turbidez;

Obs. (b): Até 0,1 para ambientes lóticos, até 0,03 mg/L em ambientes lênticos; e até 0,05 mg/L em ambientes intermediários com tempo de residência entre 2 e 40 dias, e tributários diretos de ambientes lênticos.

V.A: Virtualmente ausente.

- Os resultados apresentados referem-se tão somente às características próprias das respectivas amostras analisadas e não substituem ou invalidam resultados de amostras coletadas anteriormente;
- A incerteza de medição não foi considerada ao declarar a conformidade dos resultados como regra de decisão.
- A contestação das informações do relatório de análise, incluindo os resultados dos ensaios, deverá ser formalizada no prazo máximo de 10 dias corridos após a emissão do relatório.
- Amostragem realizada pela CONÁGUA seguindo às normas e/ou procedimentos: SM1060 e 9060, 23rd, 2017, ABNT NBR 9898:2010, ABNT NBR 15847:2010, ABNT NBR 10007:2004, CETESB 6300:1999 e Instruções de Trabalho IT05.119, IT05.202. O Programa de Amostragem é definido segundo instruções da IN05.204(02).



Stephania S. M. Honorato
Bióloga
CRBio: 087700/04D



Diogo Coelho Crispim
Eng. Químico
CRQ: 12300516

Chave de Validação: 90ee293beb7d4487b46ef7f83b1e43b1

Data de Publicação: 01/03/2023 14:49

Identificação Conta	
Cliente: SERVIÇO AUTÔNOMO MUNICIPAL DE ÁGUA E ESGOTO - SAMAE	CNPJ/CPF: 06.068.089/0001-04
Contato: Rafael	Telefone: (65) 3311 -6516
Endereço: AV BRASIL Nº 2350, SETOR E - JARDIM EUROPA - Tangará da Serra - Mato Grosso - CEP: 78.300-000 - Brazil	

Nº Amostra: 5027-1/2023.0 - P.02 - Item 01 - Água Superficial - Local: ETE Ararão - Jusante	
Tipo de Amostra: Água Superficial	
Data Coleta: 27/01/2023 08:46	Data Recebimento: 28/01/2023 07:00
Latitude:-14,5859047549421	Longitude:-57,4710879461883

Resultados Analíticos

Laboratório Físico Químico					
Análise	Resultado	CONAMA 357 - CLASSE II	LQ	Referência	Data Análise
Nitrogênio Amoniacal	< 0,100 mg/L	Obs, (a)	0,100	SM 4500 NH3 – D	03/02/2023
Sulfeto de Hidrogênio	< 0,001 mg/L	0,002 mg/L	0,001	SM4500-S2-D (Adaptação da HACH, Method 8131)	04/02/2023

Laboratório Microbiologia					
Análise	Resultado	CONAMA 357 - CLASSE II	LQ	Referência	Data Análise
Coliformes Termotolerantes	$4,5 \times 10^{+3}$ UFC/mL	Obs, (c)	1,0	SM 9222 B	28/01/2023
Coliformes Totais	$4,5 \times 10^{+3}$ UFC/mL	-	1,0	SM 9222 B	28/01/2023

Especificações
CONAMA 357 - CLASSE II: CONAMA 357/05 ÁGUAS DOCES CLASSE II: Trata das condições e padrões de lançamento de efluentes em águas superficiais, sendo classe 2: águas que podem ser destinadas: a) ao abastecimento para consumo humano, após tratamento convencional; b) à proteção das comunidades aquáticas; c) à recreação de contato primário, tais como natação, esqui aquático e mergulho, conforme Resolução CONAMA nº 274, de 2000; d) à irrigação de hortaliças, plantas frutíferas e de parques, jardins, campos de esporte e lazer, com os quais o público possa vir a ter contato direto; e e) à aqüicultura e à atividade de pesca.

Interpretações
Os pareceres e opiniões expressos não fazem parte do escopo do sistema de qualidade deste laboratório com base na norma NBR ISO/IEC 17025. Parecer dos Ensaios: O(s) resultado(s) do(s) parâmetro(s) atende(m) aos padrões especificados pela Resolução 357 (CONAMA 2005) Classe II. Obs.: o parecer deverá ser validado pelo contratante, não o eximindo da responsabilidade da verificação quanto a satisfação/insatisfação do relatório de ensaio.

Notas
Legenda SM: Standard Methods for the Examination of Water and Wastewater, 23rd edition, 2017 LD: Limite de detecção do método utilizado (expresso na mesma unidade de medida reportada nos resultados, que, por sua vez, está relacionada ao método em questão). LQ: Limite de quantificação do método utilizado (expresso na mesma unidade de medida reportada nos resultados, que, por sua vez, está relacionada ao método em questão) Obs: determinações de análises com valores entre LD e LQ, são expressas como '< LQ'; aquelas com valores abaixo do LD, expressas como '< LD'. USP: United States Pharmacopeia, USP 43 NF 38 de 2020. RT: Em Relatório Técnico Fuso horário declarado no Relatório de Ensaio: UTC-3 (Brasília) Unidades de Medida: UFC/mL: Unidade Formadora de Colônias por mL; Obs. (a): O analito deverá ser avaliado de acordo com a característica do pH. 3,7mg/L N (para pH menor ou igual a 7,5); 2,0 mg/L N (para pH entre 7,5 e 8,0); 1,0 mg/L N (para pH entre 8,0 e 8,5); 0,5 mg/L N (para pH maior 8,5). Obs. (c) : Deve-se avaliar as condições específicas citadas em Legislação; Seção II, Art. 15, II. <ul style="list-style-type: none">Os resultados apresentados referem-se tão somente às características próprias das respectivas amostras analisadas e não substituem ou invalidam resultados de amostras coletadas anteriormente;A incerteza de medição não foi considerada ao declarar a conformidade dos resultados como regra de decisão.A contestação das informações do relatório de análise, incluindo os resultados dos ensaios, deverá ser formalizada no prazo máximo de 10 dias corridos após a emissão do relatório.Amostragem realizada pela CONÁGUA seguindo às normas e/ou procedimentos: SM1060 e 9060, 23rd, 2017, ABNT NBR 9898:2010, ABNT NBR 15847:2010, ABNT NBR 10007:2004, CETESB 6300:1999 e Instruções de Trabalho IT05.119, IT05.202. O Programa de Amostragem é definido segundo instruções da IN05.204(02).



Stephania S. M. Honorato
Bióloga
CRBio: 087700/04D



Diogo Coelho Crispim
Eng. Químico
CRQ: 12300516

Chave de Validação: 90ee293beb7d4487b46ef7f83b1e43b1

Data de Publicação: 13/03/2023 16:21

Identificação Conta	
Cliente: SERVIÇO AUTÔNOMO MUNICIPAL DE ÁGUA E ESGOTO - SAMAE	CNPJ/CPF: 06.068.089/0001-04
Contato: Rafael	Telefone: (65) 3311 -6516
Endereço: AV BRASIL Nº 2350, SETOR E - JARDIM EUROPA - Tangará da Serra - Mato Grosso - CEP: 78.300-000 - Brazil	

Nº Amostra: 10248-1/2023.0 - P.01 - Item 01- Local: ETE Ararã - Montante	
Tipo de Amostra: Água Superficial	
Data Coleta: 23/02/2023 13:00	Data Recebimento: 24/02/2023 08:55

Resultados Analíticos

Coleta					
Análise	Resultado	CONAMA 357 - CLASSE II	LQ	Referência	Data Análise
Óleos e Graxas	V,A	V,A	-	SM 5520 - D	23/02/2023
Oxigênio Dissolvido (OD) de Campo	6,80 mg/L	>5,0 mg/L	0,01	SM 4500 O - G	23/02/2023
pH de campo	8,60	6,0 a 9,0	4 a 10	SM 4500-H ⁺ B	23/02/2023
Temperatura Amostra de campo	26,0 °C	-	Até 60	SM 2550 B	23/02/2023

Laboratório de Espectrometria					
Análise	Resultado	CONAMA 357 - CLASSE II	LQ	Referência	Data Análise
Fósforo Total	0,071 mg/L	Obs, (b)	0,020	POP05.180	10/03/2023

Laboratório Físico Químico					
Análise	Resultado	CONAMA 357 - CLASSE II	LQ	Referência	Data Análise
Demanda Bioquímica de Oxigênio (DBO)	0,7 mg/L	5,0 mg/L	0,2	SM 5210 B	24/02/2023
Demanda Química de Oxigênio (DQO)	5,0 mg/L	-	3,0	SM 5220 D	24/02/2023
Nitrato Total	1,51 mg/L	10 mg/L	1,00	SM 4500 NO3 - B	25/02/2023
Nitrogênio kjeldahl Total	< 0,50 mg/L	-	1,00	SM 4500 Norg B	01/03/2023
Sólidos Suspensos Totais	7,0 mg/L	-	4,0	SM 2540 D	03/03/2023
Sólidos Totais	31,0 mg/L	-	4,0	SM 2540 B e E	03/03/2023
Sólidos Totais Dissolvidos (STD)	21,00 mg/L	500 mg/L	4,00	SM 2540 C	03/03/2023
Turbidez	6,50 NTU	100 NTU	0,50	SM 2130 B	24/02/2023

Especificações
CONAMA 357 - CLASSE II: CONAMA 357/05 ÁGUAS DOCES CLASSE II: Trata das condições e padrões de lançamento de efluentes em águas superficiais, sendo classe 2: águas que podem ser destinadas: a) ao abastecimento para consumo humano, após tratamento convencional; b) à proteção das comunidades aquáticas; c) à recreação de contato primário, tais como natação, esqui aquático e mergulho, conforme Resolução CONAMA nº 274, de 2000; d) à irrigação de hortaliças, plantas frutíferas e de parques, jardins, campos de esporte e lazer, com os quais o público possa vir a ter contato direto; e e) à aquicultura e à atividade de pesca.

Interpretações
Os pareceres e opiniões expressos não fazem parte do escopo do sistema de qualidade deste laboratório com base na norma NBR ISO/IEC 17025.
Parecer dos Ensaios: O(s) resultado(s) do(s) parâmetro(s) atende(m) aos padrões especificados pela Resolução 357 (CONAMA 2005) Classe II.
Obs.: o parecer deverá ser validado pelo contratante, não o eximindo da responsabilidade da verificação quanto a satisfatoriedade/insatisfatoriedade do relatório de ensaio.

Notas

Legenda

SM: Standard Methods for the Examination of Water and Wastewater, 23rd edition, 2017

LD: Limite de detecção do método utilizado (expresso na mesma unidade de medida reportada nos resultados, que, por sua vez, está relacionada ao método em questão).

LQ: Limite de quantificação do método utilizado (expresso na mesma unidade de medida reportada nos resultados, que, por sua vez, está relacionada ao método em questão)

Obs: determinações de análises com valores entre LD e LQ, são expressas como '< LQ'; aquelas com valores abaixo do LD, expressas como '< LD'.

USP: United States Pharmacopeia, USP 43 NF 38 de 2020.

RT: Em Relatório Técnico

Fuso horário declarado no Relatório de Ensaio: UTC-3 (Brasília)

Unidades de Medida:

NTU: Unidade Nefelométrica de Turbidez;

Obs. (b): Até 0,1 para ambientes lóticos, até 0,03 mg/L em ambientes lênticos; e até 0,05 mg/L em ambientes intermediários com tempo de residência entre 2 e 40 dias, e tributários diretos de ambientes lênticos.

V.A: Virtualmente ausente.

- Os resultados apresentados referem-se tão somente às características próprias das respectivas amostras analisadas e não substituem ou invalidam resultados de amostras coletadas anteriormente;
- A incerteza de medição não foi considerada ao declarar a conformidade dos resultados como regra de decisão.
- A contestação das informações do relatório de análise, incluindo os resultados dos ensaios, deverá ser formalizada no prazo máximo de 10 dias corridos após a emissão do relatório.
- Amostragem realizada pela CONÁGUA seguindo às normas e/ou procedimentos: SM1060 e 9060, 23rd, 2017, ABNT NBR 9898:2010, ABNT NBR 15847:2010, ABNT NBR 10007:2004, CETESB 6300:1999 e Instruções de Trabalho IT05.119, IT05.202. O Programa de Amostragem é definido segundo instruções da IN05.204(02).



Stephania S. M. Honorato
Bióloga
CRBio: 087700/04D



Diogo Coelho Crispim
Eng. Químico
CRQ: 12300516

Chave de Validação: 4f096d4f50e34fa2afe2760c4afc462f

Data de Publicação: 13/03/2023 16:21

Identificação Conta	
Cliente: SERVIÇO AUTÔNOMO MUNICIPAL DE ÁGUA E ESGOTO - SAMAE	CNPJ/CPF: 06.068.089/0001-04
Contato: Rafael	Telefone: (65) 3311 -6516
Endereço: AV BRASIL Nº 2350, SETOR E - JARDIM EUROPA - Tangará da Serra - Mato Grosso - CEP: 78.300-000 - Brazil	

Nº Amostra: 10248-1/2023.0 - P.01 - Item 01- Local: ETE Ararão - Montante	
Tipo de Amostra: Água Superficial	
Data Coleta: 23/02/2023 13:00	Data Recebimento: 24/02/2023 08:55

Resultados Analíticos

Laboratório Físico Químico					
Análise	Resultado	CONAMA 357 - CLASSE II	LQ	Referência	Data Análise
Nitrogênio Amoniacal	0,110 mg/L	Obs, (a)	0,100	SM 4500 NH3 – D	01/03/2023
Sulfeto de Hidrogênio	< 0,001 mg/L	0,002 mg/L	0,001	SM4500-S2-D (Adaptação da HACH, Method 8131)	03/03/2023

Laboratório Microbiologia					
Análise	Resultado	CONAMA 357 - CLASSE II	LQ	Referência	Data Análise
Coliformes Termotolerantes	$3,0 \times 10^{+3}$ UFC/mL	Obs, (c)	1,0	SM 9222 B	24/02/2023
Coliformes Totais	$3,0 \times 10^{+3}$ UFC/mL	-	1,0	SM 9222 B	24/02/2023

Especificações
CONAMA 357 - CLASSE II: CONAMA 357/05 ÁGUAS DOCES CLASSE II: Trata das condições e padrões de lançamento de efluentes em águas superficiais, sendo classe 2: águas que podem ser destinadas: a) ao abastecimento para consumo humano, após tratamento convencional; b) à proteção das comunidades aquáticas; c) à recreação de contato primário, tais como natação, esqui aquático e mergulho, conforme Resolução CONAMA nº 274, de 2000; d) à irrigação de hortaliças, plantas frutíferas e de parques, jardins, campos de esporte e lazer, com os quais o público possa vir a ter contato direto; e e) à aquicultura e à atividade de pesca.

Interpretações
Os pareceres e opiniões expressos não fazem parte do escopo do sistema de qualidade deste laboratório com base na norma NBR ISO/IEC 17025. Parecer dos Ensaios: O(s) resultado(s) do(s) parâmetro(s) atende(m) aos padrões especificados pela Resolução 357 (CONAMA 2005) Classe II. Obs.: o parecer deverá ser validado pelo contratante, não o eximindo da responsabilidade da verificação quanto a satisfatoriedade/insatisfatoriedade do relatório de ensaio.

Notas
Legenda SM: Standard Methods for the Examination of Water and Wastewater, 23rd edition, 2017 LD: Limite de detecção do método utilizado (expresso na mesma unidade de medida reportada nos resultados, que, por sua vez, está relacionada ao método em questão). LQ: Limite de quantificação do método utilizado (expresso na mesma unidade de medida reportada nos resultados, que, por sua vez, está relacionada ao método em questão) Obs: determinações de análises com valores entre LD e LQ, são expressas como '< LQ'; aquelas com valores abaixo do LD, expressas como '< LD'. USP: United States Pharmacopeia, USP 43 NF 38 de 2020. RT: Em Relatório Técnico Fuso horário declarado no Relatório de Ensaio: UTC-3 (Brasília) Unidades de Medida: UFC/mL: Unidade Formadora de Colônias por mL; Obs. (a): O analito deverá ser avaliado de acordo com a característica do pH. 3,7mg/L N (para pH menor ou igual a 7,5); 2,0 mg/L N (para pH entre 7,5 e 8,0); 1,0 mg/L N (para pH entre 8,0 e 8,5); 0,5 mg/L N (para pH maior 8,5). Obs. (c) : Deve-se avaliar as condições específicas citadas em Legislação; Seção II, Art. 15, II. <ul style="list-style-type: none">Os resultados apresentados referem-se tão somente às características próprias das respectivas amostras analisadas e não substituem ou invalidam resultados de amostras coletadas anteriormente;A incerteza de medição não foi considerada ao declarar a conformidade dos resultados como regra de decisão.A contestação das informações do relatório de análise, incluindo os resultados dos ensaios, deverá ser formalizada no prazo máximo de 10 dias corridos após a emissão do relatório.Amostragem realizada pela CONÁGUA seguindo às normas e/ou procedimentos: SM1060 e 9060, 23rd, 2017, ABNT NBR 9898:2010, ABNT NBR 15847:2010, ABNT NBR 10007:2004, CETESB 6300:1999 e Instruções de Trabalho IT05.119, IT05.202. O Programa de Amostragem é definido segundo instruções da IN05.204(02).



Stephania S. M. Honorato
Bióloga
CRBio: 087700/04D



Diogo Coelho Crispim
Eng. Químico
CRQ: 12300516

Chave de Validação: 4f096d4f50e34fa2afe2760c4afc462f

Data de Publicação: 13/03/2023 16:21

Identificação Conta

Cliente: SERVIÇO AUTÔNOMO MUNICIPAL DE ÁGUA E ESGOTO - SAMAE	CNPJ/CPF: 06.068.089/0001-04
Contato: Rafael	Telefone: (65) 3311-6516
Endereço: AV BRASIL Nº 2350, SETOR E - JARDIM EUROPA - Tangará da Serra - Mato Grosso - CEP: 78.300-000 - Brazil	

Nº Amostra: 10247-1/2023.0 - P.02 - Item 01- Local: ETE Ararão - Jusante

Tipo de Amostra: Água Superficial	
Data Coleta: 23/02/2023 13:45	Data Recebimento: 24/02/2023 08:55

Resultados Analíticos

Coleta

Análise	Resultado	CONAMA 357 - CLASSE II	LQ	Referência	Data Análise
Óleos e Graxas	V,A	V,A	-	SM 5520 - D	23/02/2023
Oxigênio Dissolvido (OD) de Campo	6,50 mg/L	>5,0 mg/L	0,01	SM 4500 O - G	23/02/2023
pH de campo	8,70	6,0 a 9,0	4 a 10	SM 4500-H ⁺ B	23/02/2023
Temperatura Amostra de campo	26,0 °C	-	Até 60	SM 2550 B	23/02/2023

Laboratório de Espectrometria

Análise	Resultado	CONAMA 357 - CLASSE II	LQ	Referência	Data Análise
Fósforo Total	0,098 mg/L	Obs, (b)	0,020	POP05.180	10/03/2023

Laboratório Físico Químico

Análise	Resultado	CONAMA 357 - CLASSE II	LQ	Referência	Data Análise
Demanda Bioquímica de Oxigênio (DBO)	0,7 mg/L	5,0 mg/L	0,2	SM 5210 B	24/02/2023
Demanda Química de Oxigênio (DQO)	11,0 mg/L	-	3,0	SM 5220 D	24/02/2023
Nitrato Total	1,58 mg/L	10 mg/L	1,00	SM 4500 NO3 - B	25/02/2023
Nitrogênio kjeldahl Total	< 0,50 mg/L	-	1,00	SM 4500 Norg B	01/03/2023
Sólidos Suspensos Totais	9,0 mg/L	-	4,0	SM 2540 D	03/03/2023
Sólidos Totais	36,0 mg/L	-	4,0	SM 2540 B e E	03/03/2023
Sólidos Totais Dissolvidos (STD)	26,02 mg/L	500 mg/L	0,05	SM 2510 A	24/02/2023
Turbidez	11,80 NTU	100 NTU	0,50	SM 2130 B	24/02/2023

Especificações

CONAMA 357 - CLASSE II: CONAMA 357/05 ÁGUAS DOCES CLASSE II: Trata das condições e padrões de lançamento de efluentes em águas superficiais, sendo classe 2: águas que podem ser destinadas: a) ao abastecimento para consumo humano, após tratamento convencional; b) à proteção das comunidades aquáticas; c) à recreação de contato primário, tais como natação, esqui aquático e mergulho, conforme Resolução CONAMA nº 274, de 2000; d) à irrigação de hortaliças, plantas frutíferas e de parques, jardins, campos de esporte e lazer, com os quais o público possa vir a ter contato direto; e e) à aquicultura e à atividade de pesca.

Interpretações

Os pareceres e opiniões expressos não fazem parte do escopo do sistema de qualidade deste laboratório com base na norma NBR ISO/IEC 17025.

Parecer dos Ensaio:

O(s) resultado(s) do(s) parâmetro(s) atende(m) aos padrões especificados pela Resolução 357 (CONAMA 2005) Classe II.

Obs.: o parecer deverá ser validado pelo contratante, não o eximindo da responsabilidade da verificação quanto a satisfatoriedade/insatisfatoriedade do relatório de ensaio.

Notas

Legenda

SM: Standard Methods for the Examination of Water and Wastewater, 23rd edition, 2017

LD: Limite de detecção do método utilizado (expresso na mesma unidade de medida reportada nos resultados, que, por sua vez, está relacionada ao método em questão).

LQ: Limite de quantificação do método utilizado (expresso na mesma unidade de medida reportada nos resultados, que, por sua vez, está relacionada ao método em questão)

Obs: determinações de análises com valores entre LD e LQ, são expressas como '< LQ'; aquelas com valores abaixo do LD, expressas como '< LD'.

USP: United States Pharmacopeia, USP 43 NF 38 de 2020.

RT: Em Relatório Técnico

Fuso horário declarado no Relatório de Ensaio: UTC-3 (Brasília)

Unidades de Medida:

NTU: Unidade Nefelométrica de Turbidez;

Obs. (b): Até 0,1 para ambientes lóticos, até 0,03 mg/L em ambientes lênticos; e até 0,05 mg/L em ambientes intermediários com tempo de residência entre 2 e 40 dias, e tributários diretos de ambientes lênticos.

V.A: Virtualmente ausente.

- Os resultados apresentados referem-se tão somente às características próprias das respectivas amostras analisadas e não substituem ou invalidam resultados de amostras coletadas anteriormente;
- A incerteza de medição não foi considerada ao declarar a conformidade dos resultados como regra de decisão.
- A contestação das informações do relatório de análise, incluindo os resultados dos ensaios, deverá ser formalizada no prazo máximo de 10 dias corridos após a emissão do relatório.
- Amostragem realizada pela CONÁGUA seguindo às normas e/ou procedimentos: SM1060 e 9060, 23rd, 2017, ABNT NBR 9898:2010, ABNT NBR 15847:2010, ABNT NBR 10007:2004, CETESB 6300:1999 e Instruções de Trabalho IT05.119, IT05.202. O Programa de Amostragem é definido segundo instruções da IN05.204(02).



Stephania S. M. Honorato
Bióloga
CRBio: 087700/04D



Diogo Coelho Crispim
Eng. Químico
CRQ: 12300516

Chave de Validação: ef1573ed583a44f5aa6faee8bbda6d91

Data de Publicação: 13/03/2023 16:21

Identificação Conta	
Cliente: SERVIÇO AUTÔNOMO MUNICIPAL DE ÁGUA E ESGOTO - SAMAE	CNPJ/CPF: 06.068.089/0001-04
Contato: Rafael	Telefone: (65) 3311 -6516
Endereço: AV BRASIL Nº 2350, SETOR E - JARDIM EUROPA - Tangará da Serra - Mato Grosso - CEP: 78.300-000 - Brazil	

Nº Amostra: 10247-1/2023.0 - P.02 - Item 01- Local: ETE Ararã - Jusante	
Tipo de Amostra: Água Superficial	
Data Coleta: 23/02/2023 13:45	Data Recebimento: 24/02/2023 08:55

Resultados Analíticos

Laboratório Físico Químico					
Análise	Resultado	CONAMA 357 - CLASSE II	LQ	Referência	Data Análise
Nitrogênio Amoniacal	0,130 mg/L	Obs, (a)	0,100	SM 4500 NH3 – D	01/03/2023
Sulfeto de Hidrogênio	< 0,001 mg/L	0,002 mg/L	0,001	SM4500-S2-D (Adaptação da HACH, Method 8131)	03/03/2023

Laboratório Microbiologia					
Análise	Resultado	CONAMA 357 - CLASSE II	LQ	Referência	Data Análise
Coliformes Termotolerantes	$3,3 \times 10^{+3}$ UFC/mL	Obs, (c)	1,0	SM 9222 B	24/02/2023
Coliformes Totais	$3,3 \times 10^{+3}$ UFC/mL	-	1,0	SM 9222 B	24/02/2023

Especificações

CONAMA 357 - CLASSE II: CONAMA 357/05 ÁGUAS DOCES CLASSE II: Trata das condições e padrões de lançamento de efluentes em águas superficiais, sendo classe 2: águas que podem ser destinadas: a) ao abastecimento para consumo humano, após tratamento convencional; b) à proteção das comunidades aquáticas; c) à recreação de contato primário, tais como natação, esqui aquático e mergulho, conforme Resolução CONAMA nº 274, de 2000; d) à irrigação de hortaliças, plantas frutíferas e de parques, jardins, campos de esporte e lazer, com os quais o público possa vir a ter contato direto; e e) à aquicultura e à atividade de pesca.

Interpretações

Os pareceres e opiniões expressos não fazem parte do escopo do sistema de qualidade deste laboratório com base na norma NBR ISO/IEC 17025.

Parecer dos Ensaios:
O(s) resultado(s) do(s) parâmetro(s) atende(m) aos padrões especificados pela Resolução 357 (CONAMA 2005) Classe II.
Obs.: o parecer deverá ser validado pelo contratante, não o eximindo da responsabilidade da verificação quanto a satisfatoriedade/insatisfatoriedade do relatório de ensaio.

Notas

Legenda

SM: Standard Methods for the Examination of Water and Wastewater, 23rd edition, 2017
LD: Limite de detecção do método utilizado (expresso na mesma unidade de medida reportada nos resultados, que, por sua vez, está relacionada ao método em questão).
LQ: Limite de quantificação do método utilizado (expresso na mesma unidade de medida reportada nos resultados, que, por sua vez, está relacionada ao método em questão)
Obs: determinações de análises com valores entre LD e LQ, são expressas como '< LQ'; aquelas com valores abaixo do LD, expressas como '< LD'.
USP: United States Pharmacopeia, USP 43 NF 38 de 2020.
RT: Em Relatório Técnico
Fuso horário declarado no Relatório de Ensaio: UTC-3 (Brasília)
Unidades de Medida:
UFC/mL: Unidade Formadora de Colônias por mL;
Obs. (a): O analito deverá ser avaliado de acordo com a característica do pH. 3,7mg/L N (para pH menor ou igual a 7,5); 2,0 mg/L N (para pH entre 7,5 e 8,0); 1,0 mg/L N (para pH entre 8,0 e 8,5); 0,5 mg/L N (para pH maior 8,5).
Obs. (c) : Deve-se avaliar as condições específicas citadas em Legislação; Seção II, Art. 15, II.

- Os resultados apresentados referem-se tão somente às características próprias das respectivas amostras analisadas e não substituem ou invalidam resultados de amostras coletadas anteriormente;
- A incerteza de medição não foi considerada ao declarar a conformidade dos resultados como regra de decisão.
- A contestação das informações do relatório de análise, incluindo os resultados dos ensaios, deverá ser formalizada no prazo máximo de 10 dias corridos após a emissão do relatório.
- Amostragem realizada pela CONÁGUA seguindo às normas e/ou procedimentos: SM1060 e 9060, 23rd, 2017, ABNT NBR 9898:2010, ABNT NBR 15847:2010, ABNT NBR 10007:2004, CETESB 6300:1999 e Instruções de Trabalho IT05.119, IT05.202. O Programa de Amostragem é definido segundo instruções da IN05.204(02).



Stephania S. M. Honorato
Bióloga
CRBio: 087700/04D



Diogo Coelho Crispim
Eng. Químico
CRQ: 12300516

Chave de Validação: ef1573ed583a44f5aa6faee8bbda6d91

Data de Publicação: 13/03/2023 17:44

Identificação Conta	
Cliente: SERVIÇO AUTÔNOMO MUNICIPAL DE ÁGUA E ESGOTO - SAMAE	CNPJ/CPF: 06.068.089/0001-04
Contato: Rafael	Telefone: (65) 3311 -6516
Endereço: AV BRASIL Nº 2350, SETOR E - JARDIM EUROPA - Tangará da Serra - Mato Grosso - CEP: 78.300-000 - Brazil	

Nº Amostra: 10246-1/2023.0 - P.03 - Item 01 - Efluente Bruto - Local: ETE Ararão	
Tipo de Amostra: Efluente Bruto	
Data Coleta: 23/02/2023 14:07	Data Recebimento: 24/02/2023 08:55
Chuvvas nas últimas 24 horas: Sim	Condição do Tempo: Ensolarado

Resultados Analíticos

Coleta				
Análise	Resultado	LQ	Referência	Data Análise
Oxigênio Dissolvido (OD) de Campo	< 0,01 mg/L	0,01	SM 4500 O - G	23/02/2023
pH de campo	7,10	4 a 10	SM 4500-H* B	23/02/2023
Temperatura Amostra de campo	27,0 °C	Até 60	SM 2550 B	23/02/2023

Laboratório de Espectrometria				
Análise	Resultado	LQ	Referência	Data Análise
Fósforo Total	0,693 mg/L	0,400	POP05.180	10/03/2023

Laboratório Físico Químico				
Análise	Resultado	LQ	Referência	Data Análise
Demanda Bioquímica de Oxigênio (DBO)	150,8 mg/L	6,0	SM 5210 B	24/02/2023
Demanda Química de Oxigênio (DQO)	328,0 mg/L	6,0	SM 5220 D	24/02/2023
Nitrogênio Amoniacal	12,74 mg/L	1,00	SM 4500 NH ₃ - C	28/02/2023
Nitrogênio kjeldahl Total	14,42 mg/L	1,00	SM 4500 Norg B	28/02/2023
Óleos e Graxas Totais	< 5,00 mg/L	10,00	SM 5520 - D	06/03/2023
Sólidos Suspensos Totais	143,0 mg/L	4,0	SM 2540 D	03/03/2023
Sólidos Totais	416,0 mg/L	4,0	SM 2540 B e E	03/03/2023
Sólidos Totais Dissolvidos (STD)	273,00 mg/L	4,00	SM 2540 C	03/03/2023
Sulfeto	< 1,0 mg/L	1,0	SM 4500-S2 - F	03/03/2023
Turbidez	46,30 NTU	0,50	SM 2130 B	24/02/2023

Notas

Legenda

SM: Standard Methods for the Examination of Water and Wastewater, 23rd edition, 2017

LD: Limite de detecção do método utilizado (expresso na mesma unidade de medida reportada nos resultados, que, por sua vez, está relacionada ao método em questão).

LQ: Limite de quantificação do método utilizado (expresso na mesma unidade de medida reportada nos resultados, que, por sua vez, está relacionada ao método em questão)

Obs: determinações de análises com valores entre LD e LQ, são expressas como '< LQ'; aquelas com valores abaixo do LD, expressas como '< LD'.

USP: United States Pharmacopeia, USP 43 NF 38 de 2020.

RT: Em Relatório Técnico

Fuso horário declarado no Relatório de Ensaio: UTC-3 (Brasília)

Unidades de Medida:

NTU: Unidade Nefelométrica de Turbidez;

- Os resultados apresentados referem-se tão somente às características próprias das respectivas amostras analisadas e não substituem ou invalidam resultados de amostras coletadas anteriormente;
- A incerteza de medição não foi considerada ao declarar a conformidade dos resultados como regra de decisão.
- A contestação das informações do relatório de análise, incluindo os resultados dos ensaios, deverá ser formalizada no prazo máximo de 10 dias corridos após a emissão do relatório.
- Amostragem realizada pela CONÁGUA seguindo às normas e/ou procedimentos: SM1060 e 9060, 23rd, 2017, ABNT NBR 9898:2010, ABNT NBR 15847:2010, ABNT NBR 10007:2004, CETESB 6300:1999 e Instruções de Trabalho IT05.119, IT05.202. O Programa de Amostragem é definido segundo instruções da IN05.204(02).



Stephania S. M. Honorato
Bióloga
CRBio: 087700/04D



Diogo Coelho Crispim
Eng. Químico
CRQ: 12300516

Chave de Validação: 4151f974cccb48ba88c6d19db8a158ee

Data de Publicação: 13/03/2023 17:44

Identificação Conta	
Cliente: SERVIÇO AUTÔNOMO MUNICIPAL DE ÁGUA E ESGOTO - SAMAE	CNPJ/CPF: 06.068.089/0001-04
Contato: Rafael	Telefone: (65) 3311 -6516
Endereço: AV BRASIL Nº 2350, SETOR E - JARDIM EUROPA - Tangará da Serra - Mato Grosso - CEP: 78.300-000 - Brazil	

Nº Amostra: 10246-1/2023.0 - P.03 - Item 01 - Efluente Bruto - Local: ETE Ararão	
Tipo de Amostra: Efluente Bruto	
Data Coleta: 23/02/2023 14:07	Data Recebimento: 24/02/2023 08:55
Chuvvas nas últimas 24 horas: Sim	Condição do Tempo: Ensolarado

Resultados Analíticos

Laboratório Físico Químico				
Análise	Resultado	LQ	Referência	Data Análise
Nitrato Total	2,05 mg/L	1,00	SM 4500 NO3 - B	25/02/2023

Laboratório Microbiologia				
Análise	Resultado	LQ	Referência	Data Análise
Coliformes Termotolerantes	$4,1 \times 10^{+3}$ UFC/mL	1,0	SM 9222 B	24/02/2023
Coliformes Totais	$4,1 \times 10^{+3}$ UFC/mL	1,0	SM 9222 B	24/02/2023

Notas

Legenda

SM: Standard Methods for the Examination of Water and Wastewater, 23rd edition, 2017

LD: Limite de detecção do método utilizado (expresso na mesma unidade de medida reportada nos resultados, que, por sua vez, está relacionada ao método em questão).

LQ: Limite de quantificação do método utilizado (expresso na mesma unidade de medida reportada nos resultados, que, por sua vez, está relacionada ao método em questão)

Obs: determinações de análises com valores entre LD e LQ, são expressas como '< LQ'; aquelas com valores abaixo do LD, expressas como '< LD'.

USP: United States Pharmacopeia, USP 43 NF 38 de 2020.


RT: Em Relatório Técnico

Fuso horário declarado no Relatório de Ensaio: UTC-3 (Brasília)

Unidades de Medida:

UFC/mL: Unidade Formadora de Colônias por mL;

- Os resultados apresentados referem-se tão somente às características próprias das respectivas amostras analisadas e não substituem ou invalidam resultados de amostras coletadas anteriormente;
- A incerteza de medição não foi considerada ao declarar a conformidade dos resultados como regra de decisão.
- A contestação das informações do relatório de análise, incluindo os resultados dos ensaios, deverá ser formalizada no prazo máximo de 10 dias corridos após a emissão do relatório.
- Amostragem realizada pela CONÁGUA seguindo às normas e/ou procedimentos: SM1060 e 9060, 23rd, 2017, ABNT NBR 9898:2010, ABNT NBR 15847:2010, ABNT NBR 10007:2004, CETESB 6300:1999 e Instruções de Trabalho IT05.119, IT05.202. O Programa de Amostragem é definido segundo instruções da IN05.204(02).



Stephania S. M. Honorato
Bióloga
CRBio: 087700/04D



Diogo Coelho Crispim
Eng. Químico
CRQ: 12300516

Chave de Validação: 4151f974cccb48ba88c6d19db8a158ee

Data de Publicação: 13/03/2023 17:44

Identificação Conta	
Cliente: SERVIÇO AUTÔNOMO MUNICIPAL DE ÁGUA E ESGOTO - SAMAE	CNPJ/CPF: 06.068.089/0001-04
Contato: Rafael	Telefone: (65) 3311-6516
Endereço: AV BRASIL Nº 2350, SETOR E - JARDIM EUROPA - Tangará da Serra - Mato Grosso - CEP: 78.300-000 - Brazil	

Nº Amostra: 10245-1/2023.0 - P.04 - Item 01 - Efluente Tratado - Local: ETE Ararã	
Tipo de Amostra: Efluente Tratado	
Data Coleta: 23/02/2023 14:41	Data Recebimento: 24/02/2023 08:55
Chuvvas nas últimas 24 horas: Sim	Condição do Tempo: Ensolarado

Resultados Analíticos

Coleta					
Análise	Resultado	CONAMA 430 - Art.16	LQ	Referência	Data Análise
Oxigênio Dissolvido (OD) de Campo	< 0,01 mg/L	-	0,01	SM 4500 O - G	23/02/2023
pH de campo	7,60	Entre 5,0 a 9,0	4 a 10	SM 4500-H ⁺ B	23/02/2023
Temperatura Amostra de campo	27,0 °C	< 40 °C	Até 60	SM 2550 B	23/02/2023

Laboratório de Espectrometria					
Análise	Resultado	CONAMA 430 - Art.16	LQ	Referência	Data Análise
Fósforo Total	< 0,400 mg/L	-	0,400	POP05.180	10/03/2023

Laboratório Físico Químico					
Análise	Resultado	CONAMA 430 - Art.16	LQ	Referência	Data Análise
Demanda Bioquímica de Oxigênio (DBO)	90,5 mg/L	-	6,0	SM 5210 B	24/02/2023
Demanda Química de Oxigênio (DQO)	200,0 mg/L	-	6,0	SM 5220 D	24/02/2023
Eficiência de Remoção de Carga Orgânica - DBO	39,98 %	> 60,0* %	0,1	SM 5210 B	01/03/2023
Nitrogênio Amoniacal	6,72 mg/L	20 mg/L	1,00	SM 4500 NH ₃ - C	01/03/2023
Nitrogênio kjeldahl Total	8,40 mg/L	-	1,00	SM 4500 Norg B	28/02/2023
Óleos e Graxas Totais	< 5,00 mg/L	-	10,00	SM 5520 - D	02/03/2023
Sólidos Suspensos Totais	65,0 mg/L	-	4,0	SM 2540 D	03/03/2023
Sólidos Totais	348,0 mg/L	-	4,0	SM 2540 B e E	03/03/2023
Sólidos Totais Dissolvidos (STD)	283,00 mg/L	-	4,00	SM 2540 C	03/03/2023
Sulfeto	< 1,0 mg/L	1 mg/L	1,0	SM 4500-S2 - F	03/03/2023
Turbidez	23,00 NTU	-	0,50	SM 2130 B	24/02/2023

Especificações
CONAMA 430 - Art.16: CONAMA 430/2011: Dispõe sobre as condições e padrões de lançamento de efluentes, complementa e altera a Resolução 357 (CONAMA 2005)

Interpretações
Os pareceres e opiniões expressos não fazem parte do escopo do sistema de qualidade deste laboratório com base na norma NBR ISO/IEC 17025.
Parecer dos Ensaios:
O(s) resultado(s) do(s) parâmetro(s) Eficiência de Remoção de Carga Orgânica - DBO não atende(m) aos padrões especificados pela Resolução 430 (CONAMA 2011), art. 16.
Obs.: o parecer deverá ser validado pelo contratante, não o eximindo da responsabilidade da verificação quanto a satisfatoriedade/insatisfatoriedade do relatório de ensaio.

Notas

Legenda

SM: Standard Methods for the Examination of Water and Wastewater, 23rd edition, 2017

LD: Limite de detecção do método utilizado (expresso na mesma unidade de medida reportada nos resultados, que, por sua vez, está relacionada ao método em questão).

LQ: Limite de quantificação do método utilizado (expresso na mesma unidade de medida reportada nos resultados, que, por sua vez, está relacionada ao método em questão)

Obs: determinações de análises com valores entre LD e LQ, são expressas como '< LQ'; aquelas com valores abaixo do LD, expressas como '< LD'.

USP: United States Pharmacopeia, USP 43 NF 38 de 2020.

RT: Em Relatório Técnico

Fuso horário declarado no Relatório de Ensaio: UTC-3 (Brasília)

Unidades de Medida:

NTU: Unidade Nefelométrica de Turbidez;

* Art. 16 - G. Remoção mínima de 60% de DBO sendo que este limite só poderá ser reduzido no caso de existência de estudo de autodepuração do corpo hídrico que comprove atendimento às metas do enquadramento do corpo receptor..

- Os resultados apresentados referem-se tão somente às características próprias das respectivas amostras analisadas e não substituem ou invalidam resultados de amostras coletadas anteriormente;
- A incerteza de medição não foi considerada ao declarar a conformidade dos resultados como regra de decisão.
- A contestação das informações do relatório de análise, incluindo os resultados dos ensaios, deverá ser formalizada no prazo máximo de 10 dias corridos após a emissão do relatório.
- Amostragem realizada pela CONÁGUA seguindo às normas e/ou procedimentos: SM1060 e 9060, 23rd, 2017, ABNT NBR 9898:2010, ABNT NBR 15847:2010, ABNT NBR 10007:2004, CETESB 6300:1999 e Instruções de Trabalho IT05.119, IT05.202. O Programa de Amostragem é definido segundo instruções da IN05.204(02).



Stephania S. M. Honorato
Bióloga
CRBio: 087700/04D



Diogo Coelho Crispim
Eng. Químico
CRQ: 12300516

Chave de Validação: 32782fa076ac4379a062e7a53f1a8944

Data de Publicação: 13/03/2023 17:44

Identificação Conta	
Cliente: SERVIÇO AUTÔNOMO MUNICIPAL DE ÁGUA E ESGOTO - SAMAE	CNPJ/CPF: 06.068.089/0001-04
Contato: Rafael	Telefone: (65) 3311 -6516
Endereço: AV BRASIL Nº 2350, SETOR E - JARDIM EUROPA - Tangará da Serra - Mato Grosso - CEP: 78.300-000 - Brazil	

Nº Amostra: 10245-1/2023.0 - P.04 - Item 01 - Efluente Tratado - Local: ETE Ararã	
Tipo de Amostra: Efluente Tratado	
Data Coleta: 23/02/2023 14:41	Data Recebimento: 24/02/2023 08:55
Chuvvas nas últimas 24 horas: Sim	Condição do Tempo: Ensolarado

Resultados Analíticos


Laboratório Físico Químico				
Análise	Resultado	LQ	Referência	Data Análise
Nitrato Total	2,03 mg/L	1,00	SM 4500 NO3 - B	25/02/2023


Laboratório Microbiologia				
Análise	Resultado	LQ	Referência	Data Análise
Coliformes Termotolerantes	$4,0 \times 10^{+3}$ UFC/mL	1,0	SM 9222 B	24/02/2023
Coliformes Totais	$4,0 \times 10^{+3}$ UFC/mL	1,0	SM 9222 B	24/02/2023

Especificações
CONAMA 430 - Art.16: CONAMA 430/2011: Dispõe sobre as condições e padrões de lançamento de efluentes, complementa e altera a Resolução 357 (CONAMA 2005)

Interpretações
Os pareceres e opiniões expressos não fazem parte do escopo do sistema de qualidade deste laboratório com base na norma NBR ISO/IEC 17025. Parecer dos Ensaios: O(s) resultado(s) do(s) parâmetro(s) Eficiência de Remoção de Carga Orgânica - DBO não atende(m) aos padrões especificados pela Resolução 430 (CONAMA 2011), art. 16. Obs.: o parecer deverá ser validado pelo contratante, não o eximindo da responsabilidade da verificação quanto a satisfatoriedade/insatisfatoriedade do relatório de ensaio.

Notas
Legenda SM: Standard Methods for the Examination of Water and Wastewater, 23rd edition, 2017 LD: Limite de detecção do método utilizado (expresso na mesma unidade de medida reportada nos resultados, que, por sua vez, está relacionada ao método em questão). LQ: Limite de quantificação do método utilizado (expresso na mesma unidade de medida reportada nos resultados, que, por sua vez, está relacionada ao método em questão) Obs: determinações de análises com valores entre LD e LQ, são expressas como '< LQ'; aquelas com valores abaixo do LD, expressas como '< LD'. USP: United States Pharmacopeia, USP 43 NF 38 de 2020. RT: Em Relatório Técnico Fuso horário declarado no Relatório de Ensaio: UTC-3 (Brasília) Unidades de Medida: UFC/mL: Unidade Formadora de Colônias por mL; <ul style="list-style-type: none">Os resultados apresentados referem-se tão somente às características próprias das respectivas amostras analisadas e não substituem ou invalidam resultados de amostras coletadas anteriormente;A incerteza de medição não foi considerada ao declarar a conformidade dos resultados como regra de decisão.A contestação das informações do relatório de análise, incluindo os resultados dos ensaios, deverá ser formalizada no prazo máximo de 10 dias corridos após a emissão do relatório.Amostragem realizada pela CONÁGUA seguindo às normas e/ou procedimentos: SM1060 e 9060, 23rd, 2017, ABNT NBR 9898:2010, ABNT NBR 15847:2010, ABNT NBR 10007:2004, CETESB 6300:1999 e Instruções de Trabalho IT05.119, IT05.202. O Programa de Amostragem é definido segundo instruções da IN05.204(02).


Stephania S. M. Honorato
Bióloga
CRBio: 087700/04D


Diogo Coelho Crispim
Eng. Químico
CRQ: 12300516

Chave de Validação: 32782fa076ac4379a062e7a53f1a8944

(62) 3218-2022 | (62) 3218-1010
Rua 91, nº 771 - Setor Sul
Goiânia - Goiás - CEP 74083-150

Data de Publicação: 24/04/2023 16:35

Identificação Conta	
Cliente: SERVIÇO AUTÔNOMO MUNICIPAL DE ÁGUA E ESGOTO - SAMAE	CNPJ/CPF: 06.068.089/0001-04
Contato: Rafael	Telefone: (65) 3311 -6516
Endereço: AV BRASIL Nº 2350, SETOR E - JARDIM EUROPA - Tangará da Serra - Mato Grosso - CEP: 78.300-000 - Brazil	

Nº Amostra: 14091-1/2023.0 - P.03 - Item 01 - Efluente Bruto - Local: Entrada TE Ararão	
Tipo de Amostra: Efluente Bruto	
Data Coleta: 15/03/2023 09:34	Data Recebimento: 16/03/2023 08:00
Chuvvas nas últimas 24 horas: Sim	Condição do Tempo: Nublado

Resultados Analíticos

Coleta				
Análise	Resultado	LQ	Referência	Data Análise
Oxigênio Dissolvido (OD) de Campo	7,190 mg/L	0,010	SM 4500 O - G	15/03/2023
pH de campo	7,20	4 a 10	SM 4500-H* B	15/03/2023
Temperatura Amostra de campo	26,3 °C	Até 60	SM 2550 B	15/03/2023

Laboratório de Espectrometria				
Análise	Resultado	LQ	Referência	Data Análise
Fósforo Total	3,004 mg/L	0,400	POP05.180	30/03/2023

Laboratório Físico Químico				
Análise	Resultado	LQ	Referência	Data Análise
Demanda Bioquímica de Oxigênio (DBO)	71,1 mg/L	6,0	SM 5210 B	16/03/2023
Demanda Química de Oxigênio (DQO)	158,0 mg/L	3,0	SM 5220 D	16/03/2023
Nitrogênio Amoniacal	1,68 mg/L	1,00	SM 4500 NH ₃ - C	18/03/2023
Nitrogênio kjeldahl Total	6,44 mg/L	1,00	SM 4500 Norg B	21/03/2023
Óleos e Graxas Totais	< 5,00 mg/L	10,00	SM 5520 - D	23/03/2023
Sólidos Suspensos Totais	11,0 mg/L	4,0	SM 2540 D	21/03/2023
Sólidos Totais	249,0 mg/L	4,0	SM 2540 B e E	21/03/2023
Sólidos Totais Dissolvidos (STD)	238,00 mg/L	4,00	SM 2540 C	21/03/2023
Sulfeto	4,0 mg/L	1,0	SM 4500-S2 - F	23/03/2023
Turbidez	18,60 NTU	0,50	SM 2130 B	16/03/2023

Notas

Legenda

SM: Standard Methods for the Examination of Water and Wastewater, 23rd edition, 2017

LD: Limite de detecção do método utilizado (expresso na mesma unidade de medida reportada nos resultados, que, por sua vez, está relacionada ao método em questão).

LQ: Limite de quantificação do método utilizado (expresso na mesma unidade de medida reportada nos resultados, que, por sua vez, está relacionada ao método em questão)

Obs: determinações de análises com valores entre LD e LQ, são expressas como '< LQ'; aquelas com valores abaixo do LD, expressas como '< LD'.

USP: United States Pharmacopeia, USP 43 NF 38 de 2020.

RT: Em Relatório Técnico

Fuso horário declarado no Relatório de Ensaio: UTC-3 (Brasília)

Unidades de Medida:

NTU: Unidade Nefelométrica de Turbidez;

- Os resultados apresentados referem-se tão somente às características próprias das respectivas amostras analisadas e não substituem ou invalidam resultados de amostras coletadas anteriormente;
- A incerteza de medição não foi considerada ao declarar a conformidade dos resultados como regra de decisão.
- A contestação das informações do relatório de análise, incluindo os resultados dos ensaios, deverá ser formalizada no prazo máximo de 10 dias corridos após a emissão do relatório.
- Amostragem realizada pela CONÁGUA seguindo às normas e/ou procedimentos: SM1060 e 9060, 23rd, 2017, ABNT NBR 9898:2010, ABNT NBR 15847:2010, ABNT NBR 10007:2004, CETESB 6300:1999 e Instruções de Trabalho IT05.119, IT05.202. O Programa de Amostragem é definido segundo instruções da IN05.204(02).



Stephania S. M. Honorato
Bióloga
CRBio: 087700/04D



Diogo Coelho Crispim
Eng. Químico
CRQ: 12300516

Chave de Validação: b4e3dc1d538c4f009e35b41c1f909a17

Data de Publicação: 24/04/2023 16:35

Identificação Conta	
Cliente: SERVIÇO AUTÔNOMO MUNICIPAL DE ÁGUA E ESGOTO - SAMAE	CNPJ/CPF: 06.068.089/0001-04
Contato: Rafael	Telefone: (65) 3311 -6516
Endereço: AV BRASIL Nº 2350, SETOR E - JARDIM EUROPA - Tangará da Serra - Mato Grosso - CEP: 78.300-000 - Brazil	

Nº Amostra: 14091-1/2023.0 - P.03 - Item 01 - Efluente Bruto - Local: EntradaTE Ararão	
Tipo de Amostra: Efluente Bruto	
Data Coleta: 15/03/2023 09:34	Data Recebimento: 16/03/2023 08:00
Chuvvas nas últimas 24 horas: Sim	Condição do Tempo: Nublado

Resultados Analíticos

Laboratório Físico Químico				
Análise	Resultado	LQ	Referência	Data Análise
Nitrato Total	< 1,00 mg/L	1,00	SM 4500 NO3 - B	17/03/2023

Laboratório Microbiologia				
Análise	Resultado	LQ	Referência	Data Análise
Coliformes Termotolerantes	1,9 x 10 ⁴ UFC/mL	1,0	SM 9222 B	16/03/2023
Coliformes Totais	2,5 x 10 ⁴ UFC/mL	1,0	SM 9222 B	16/03/2023

Notas

Legenda

SM: Standard Methods for the Examination of Water and Wastewater, 23rd edition, 2017

LD: Limite de detecção do método utilizado (expresso na mesma unidade de medida reportada nos resultados, que, por sua vez, está relacionada ao método em questão).

LQ: Limite de quantificação do método utilizado (expresso na mesma unidade de medida reportada nos resultados, que, por sua vez, está relacionada ao método em questão)

Obs: determinações de análises com valores entre LD e LQ, são expressas como '< LQ'; aquelas com valores abaixo do LD, expressas como '< LD'.

USP: United States Pharmacopeia, USP 43 NF 38 de 2020.


RT: Em Relatório Técnico

Fuso horário declarado no Relatório de Ensaio: UTC-3 (Brasília)

Unidades de Medida:

UFC/mL: Unidade Formadora de Colônias por mL;

- Os resultados apresentados referem-se tão somente às características próprias das respectivas amostras analisadas e não substituem ou invalidam resultados de amostras coletadas anteriormente;
- A incerteza de medição não foi considerada ao declarar a conformidade dos resultados como regra de decisão.
- A contestação das informações do relatório de análise, incluindo os resultados dos ensaios, deverá ser formalizada no prazo máximo de 10 dias corridos após a emissão do relatório.
- Amostragem realizada pela CONÁGUA seguindo às normas e/ou procedimentos: SM1060 e 9060, 23rd, 2017, ABNT NBR 9898:2010, ABNT NBR 15847:2010, ABNT NBR 10007:2004, CETESB 6300:1999 e Instruções de Trabalho IT05.119, IT05.202. O Programa de Amostragem é definido segundo instruções da IN05.204(02).



Stephania S. M. Honorato
Bióloga
CRBio: 087700/04D



Diogo Coelho Crispim
Eng. Químico
CRQ: 12300516

Chave de Validação: b4e3dc1d538c4f009e35b41c1f909a17

Data de Publicação: 24/04/2023 16:35

Identificação Conta	
Cliente: SERVIÇO AUTÔNOMO MUNICIPAL DE ÁGUA E ESGOTO - SAMAE	CNPJ/CPF: 06.068.089/0001-04
Contato: Rafael	Telefone: (65) 3311 -6516
Endereço: AV BRASIL Nº 2350, SETOR E - JARDIM EUROPA - Tangará da Serra - Mato Grosso - CEP: 78.300-000 - Brazil	

Nº Amostra: 14090-1/2023.0 - P.04 - Item 01 - Efluente Tratado - Local: ETE Ararã	
Tipo de Amostra: Efluente Tratado	
Data Coleta: 15/03/2023 10:03	Data Recebimento: 16/03/2023 08:00
Chuvvas nas últimas 24 horas: Sim	Condição do Tempo: Nublado

Resultados Analíticos

Coleta					
Análise	Resultado	CONAMA 430 - Art.16	LQ	Referência	Data Análise
Oxigênio Dissolvido (OD) de Campo	7,560 mg/L	-	0,010	SM 4500 O - G	15/03/2023
pH de campo	7,46	Entre 5,0 a 9,0	4 a 10	SM 4500-H ⁺ B	15/03/2023
Temperatura Amostra de campo	28,5 °C	< 40 °C	Até 60	SM 2550 B	15/03/2023

Laboratório de Espectrometria					
Análise	Resultado	CONAMA 430 - Art.16	LQ	Referência	Data Análise
Fósforo Total	2,637 mg/L	-	0,400	POP05.180	30/03/2023

Laboratório Físico Químico					
Análise	Resultado	CONAMA 430 - Art.16	LQ	Referência	Data Análise
Demanda Bioquímica de Oxigênio (DBO)	15,0 mg/L	-	6,0	SM 5210 B	16/03/2023
Demanda Química de Oxigênio (DQO)	30,0 mg/L	-	6,0	SM 5220 D	16/03/2023
Nitrogênio Amoniacal	1,12 mg/L	20 mg/L	1,00	SM 4500 NH ₃ - C	18/03/2023
Nitrogênio kjeldahl Total	2,80 mg/L	-	1,00	SM 4500 Norg B	18/03/2023
Óleos e Graxas Totais	< 5,00 mg/L	-	10,00	SM 5520 - D	23/03/2023
Sólidos Suspensos Totais	8,0 mg/L	-	4,0	SM 2540 D	21/03/2023
Sólidos Totais	180,0 mg/L	-	4,0	SM 2540 B e E	21/03/2023
Sólidos Totais Dissolvidos (STD)	202,00 mg/L	-	4,00	SM 2540 C	21/03/2023
Sulfeto	3,2 mg/L	1 mg/L	1,0	SM 4500-S2 - F	22/03/2023
Turbidez	10,30 NTU	-	0,50	SM 2130 B	16/03/2023

Especificações
CONAMA 430 - Art.16: CONAMA 430/2011: Dispõe sobre as condições e padrões de lançamento de efluentes, complementa e altera a Resolução 357 (CONAMA 2005)

Interpretações
Os pareceres e opiniões expressos não fazem parte do escopo do sistema de qualidade deste laboratório com base na norma NBR ISO/IEC 17025.
Parecer dos Ensaios:
O(s) resultado(s) do(s) parâmetro(s) Sulfeto não atende(m) aos padrões especificados pela Resolução 430 (CONAMA 2011), art. 16.
Obs.: o parecer deverá ser validado pelo contratante, não o eximindo da responsabilidade da verificação quanto a satisfatoriedade/insatisfatoriedade do relatório de ensaio.

Notas

Legenda

SM: Standard Methods for the Examination of Water and Wastewater, 23rd edition, 2017

LD: Limite de detecção do método utilizado (expresso na mesma unidade de medida reportada nos resultados, que, por sua vez, está relacionada ao método em questão).

LQ: Limite de quantificação do método utilizado (expresso na mesma unidade de medida reportada nos resultados, que, por sua vez, está relacionada ao método em questão)

Obs: determinações de análises com valores entre LD e LQ, são expressas como '< LQ'; aquelas com valores abaixo do LD, expressas como '< LD'.

USP: United States Pharmacopeia, USP 43 NF 38 de 2020.

RT: Em Relatório Técnico

Fuso horário declarado no Relatório de Ensaio: UTC-3 (Brasília)

Unidades de Medida:

NTU: Unidade Nefelométrica de Turbidez;

- Os resultados apresentados referem-se tão somente às características próprias das respectivas amostras analisadas e não substituem ou invalidam resultados de amostras coletadas anteriormente;
- A incerteza de medição não foi considerada ao declarar a conformidade dos resultados como regra de decisão.
- A contestação das informações do relatório de análise, incluindo os resultados dos ensaios, deverá ser formalizada no prazo máximo de 10 dias corridos após a emissão do relatório.
- Amostragem realizada pela CONÁGUA seguindo às normas e/ou procedimentos: SM1060 e 9060, 23rd, 2017, ABNT NBR 9898:2010, ABNT NBR 15847:2010, ABNT NBR 10007:2004, CETESB 6300:1999 e Instruções de Trabalho IT05.119, IT05.202. O Programa de Amostragem é definido segundo instruções da IN05.204(02).



Stephania S. M. Honorato
Bióloga
CRBio: 087700/04D



Diogo Coelho Crispim
Eng. Químico
CRQ: 12300516

Chave de Validação: eb987fec00b4463696ffce3ae4a42066

Data de Publicação: 24/04/2023 16:35

Identificação Conta	
Cliente: SERVIÇO AUTÔNOMO MUNICIPAL DE ÁGUA E ESGOTO - SAMAE	CNPJ/CPF: 06.068.089/0001-04
Contato: Rafael	Telefone: (65) 3311 -6516
Endereço: AV BRASIL Nº 2350, SETOR E - JARDIM EUROPA - Tangará da Serra - Mato Grosso - CEP: 78.300-000 - Brazil	

Nº Amostra: 14090-1/2023.0 - P.04 - Item 01 - Efluente Tratado - Local: ETE Ararã	
Tipo de Amostra: Efluente Tratado	
Data Coleta: 15/03/2023 10:03	Data Recebimento: 16/03/2023 08:00
Chuvvas nas últimas 24 horas: Sim	Condição do Tempo: Nublado

Resultados Analíticos


Laboratório Físico Químico				
Análise	Resultado	LQ	Referência	Data Análise
Nitrato Total	< 1,00 mg/L	1,00	SM 4500 NO3 - B	17/03/2023


Laboratório Microbiologia				
Análise	Resultado	LQ	Referência	Data Análise
Coliformes Termotolerantes	<1,0 x 10 ⁺¹ UFC/mL	1,0	SM 9222 B	16/03/2023
Coliformes Totais	<1,0 x 10 ⁺¹ UFC/mL	1,0	SM 9222 B	16/03/2023

Especificações
CONAMA 430 - Art.16: CONAMA 430/2011: Dispõe sobre as condições e padrões de lançamento de efluentes, complementa e altera a Resolução 357 (CONAMA 2005)

Interpretações
Os pareceres e opiniões expressos não fazem parte do escopo do sistema de qualidade deste laboratório com base na norma NBR ISO/IEC 17025. Parecer dos Ensaios: O(s) resultado(s) do(s) parâmetro(s) Sulfeto não atende(m) aos padrões especificados pela Resolução 430 (CONAMA 2011), art. 16. Obs.: o parecer deverá ser validado pelo contratante, não o eximindo da responsabilidade da verificação quanto a satisfatoriedade/insatisfatoriedade do relatório de ensaio.

Notas
Legenda SM: Standard Methods for the Examination of Water and Wastewater, 23rd edition, 2017 LD: Limite de detecção do método utilizado (expresso na mesma unidade de medida reportada nos resultados, que, por sua vez, está relacionada ao método em questão). LQ: Limite de quantificação do método utilizado (expresso na mesma unidade de medida reportada nos resultados, que, por sua vez, está relacionada ao método em questão) Obs: determinações de análises com valores entre LD e LQ, são expressas como '< LQ'; aquelas com valores abaixo do LD, expressas como '< LD'. USP: United States Pharmacopeia, USP 43 NF 38 de 2020. RT: Em Relatório Técnico Fuso horário declarado no Relatório de Ensaio: UTC-3 (Brasília) Unidades de Medida: UFC/mL: Unidade Formadora de Colônias por mL; <ul style="list-style-type: none">Os resultados apresentados referem-se tão somente às características próprias das respectivas amostras analisadas e não substituem ou invalidam resultados de amostras coletadas anteriormente;A incerteza de medição não foi considerada ao declarar a conformidade dos resultados como regra de decisão.A contestação das informações do relatório de análise, incluindo os resultados dos ensaios, deverá ser formalizada no prazo máximo de 10 dias corridos após a emissão do relatório.Amostragem realizada pela CONÁGUA seguindo às normas e/ou procedimentos: SM1060 e 9060, 23rd, 2017, ABNT NBR 9898:2010, ABNT NBR 15847:2010, ABNT NBR 10007:2004, CETESB 6300:1999 e Instruções de Trabalho IT05.119, IT05.202. O Programa de Amostragem é definido segundo instruções da IN05.204(02).


Stephania S. M. Honorato
Bióloga
CRBio: 087700/04D


Diogo Coelho Crispim
Eng. Químico
CRQ: 12300516

Chave de Validação: eb987fec00b4463696f3ae4a42066

(62) 3218-2022 | (62) 3218-1010
Rua 91, nº 771 - Setor Sul
Goiânia - Goiás - CEP 74083-150

Data de Publicação: 04/04/2023 09:20

Identificação Conta	
Cliente: SERVIÇO AUTÔNOMO MUNICIPAL DE ÁGUA E ESGOTO - SAMAE	CNPJ/CPF: 06.068.089/0001-04
Contato: Rafael	Telefone: (65) 3311-6516
Endereço: AV BRASIL Nº 2350, SETOR E - JARDIM EUROPA - Tangará da Serra - Mato Grosso - CEP: 78.300-000 - Brazil	

Nº Amostra: 14089-1/2023.0 - P.02 - Item 01- Água Superficial - Local: ETE Ararão - Jusante	
Tipo de Amostra: Água Superficial	
Data Coleta: 15/03/2023 10:31	Data Recebimento: 16/03/2023 08:00

Resultados Analíticos

Coleta					
Análise	Resultado	CONAMA 357 - CLASSE II	LQ	Referência	Data Análise
Óleos e Graxas	V,A	V,A	-	SM 5520 - D	15/03/2023
Oxigênio Dissolvido (OD) de Campo	8,080 mg/L	>5,0 mg/L	0,010	SM 4500 O - G	15/03/2023
pH de campo	8,09	6,0 a 9,0	4 a 10	SM 4500-H ⁺ B	15/03/2023
Temperatura Amostra de campo	26,4 °C	-	Até 60	SM 2550 B	15/03/2023

Laboratório de Espectrometria					
Análise	Resultado	CONAMA 357 - CLASSE II	LQ	Referência	Data Análise
Fósforo Total	0,077 mg/L	Obs, (b)	0,020	POP05.180	30/03/2023

Laboratório Físico Químico					
Análise	Resultado	CONAMA 357 - CLASSE II	LQ	Referência	Data Análise
Demanda Bioquímica de Oxigênio (DBO)	0,2 mg/L	5,0 mg/L	0,2	SM 5210 B	16/03/2023
Demanda Química de Oxigênio (DQO)	5,0 mg/L	-	3,0	SM 5220 D	16/03/2023
Nitrato Total	2,90 mg/L	10 mg/L	1,00	SM 4500 NO3 - B	17/03/2023
Nitrogênio kjeldahl Total	< 0,50 mg/L	-	1,00	SM 4500 Norg B	30/03/2023
Sólidos Suspensos Totais	5,0 mg/L	-	4,0	SM 2540 D	21/03/2023
Sólidos Totais	36,0 mg/L	-	4,0	SM 2540 B e E	21/03/2023
Sólidos Totais Dissolvidos (STD)	31,00 mg/L	500 mg/L	4,00	SM 2540 C	21/03/2023
Turbidez	22,90 NTU	100 NTU	0,50	SM 2130 B	16/03/2023

Especificações
CONAMA 357 - CLASSE II: CONAMA 357/05 ÁGUAS DOCES CLASSE II: Trata das condições e padrões de lançamento de efluentes em águas superficiais, sendo classe 2: águas que podem ser destinadas: a) ao abastecimento para consumo humano, após tratamento convencional; b) à proteção das comunidades aquáticas; c) à recreação de contato primário, tais como natação, esqui aquático e mergulho, conforme Resolução CONAMA nº 274, de 2000; d) à irrigação de hortaliças, plantas frutíferas e de parques, jardins, campos de esporte e lazer, com os quais o público possa vir a ter contato direto; e e) à aquicultura e à atividade de pesca.

Interpretações
Os pareceres e opiniões expressos não fazem parte do escopo do sistema de qualidade deste laboratório com base na norma NBR ISO/IEC 17025.
Parecer dos Ensaios: O(s) resultado(s) do(s) parâmetro(s) atende(m) aos padrões especificados pela Resolução 357 (CONAMA 2005) Classe II.
Obs.: o parecer deverá ser validado pelo contratante, não o eximindo da responsabilidade da verificação quanto a satisfatoriedade/insatisfatoriedade do relatório de ensaio.

Notas

Legenda

SM: Standard Methods for the Examination of Water and Wastewater, 23rd edition, 2017

LD: Limite de detecção do método utilizado (expresso na mesma unidade de medida reportada nos resultados, que, por sua vez, está relacionada ao método em questão).

LQ: Limite de quantificação do método utilizado (expresso na mesma unidade de medida reportada nos resultados, que, por sua vez, está relacionada ao método em questão)

Obs: determinações de análises com valores entre LD e LQ, são expressas como '< LQ'; aquelas com valores abaixo do LD, expressas como '< LD'.

USP: United States Pharmacopeia, USP 43 NF 38 de 2020.

RT: Em Relatório Técnico

Fuso horário declarado no Relatório de Ensaio: UTC-3 (Brasília)

Unidades de Medida:

NTU: Unidade Nefelométrica de Turbidez;

Obs. (b): Até 0,1 para ambientes lóticos, até 0,03 mg/L em ambientes lênticos; e até 0,05 mg/L em ambientes intermediários com tempo de residência entre 2 e 40 dias, e tributários diretos de ambientes lênticos.

V.A: Virtualmente ausente.

- Os resultados apresentados referem-se tão somente às características próprias das respectivas amostras analisadas e não substituem ou invalidam resultados de amostras coletadas anteriormente;
- A incerteza de medição não foi considerada ao declarar a conformidade dos resultados como regra de decisão.
- A contestação das informações do relatório de análise, incluindo os resultados dos ensaios, deverá ser formalizada no prazo máximo de 10 dias corridos após a emissão do relatório.
- Amostragem realizada pela CONÁGUA seguindo às normas e/ou procedimentos: SM1060 e 9060, 23rd, 2017, ABNT NBR 9898:2010, ABNT NBR 15847:2010, ABNT NBR 10007:2004, CETESB 6300:1999 e Instruções de Trabalho IT05.119, IT05.202. O Programa de Amostragem é definido segundo instruções da IN05.204(02).



Stephania S. M. Honorato
Bióloga
CRBio: 087700/04D



Diogo Coelho Crispim
Eng. Químico
CRQ: 12300516

Chave de Validação: d03560b2b5c7432eb558e3537fdb9f6

Data de Publicação: 04/04/2023 09:20

Identificação Conta	
Cliente: SERVIÇO AUTÔNOMO MUNICIPAL DE ÁGUA E ESGOTO - SAMAE	CNPJ/CPF: 06.068.089/0001-04
Contato: Rafael	Telefone: (65) 3311 -6516
Endereço: AV BRASIL Nº 2350, SETOR E - JARDIM EUROPA - Tangará da Serra - Mato Grosso - CEP: 78.300-000 - Brazil	

Nº Amostra: 14089-1/2023.0 - P.02 - Item 01- Água Superficial - Local: ETE Ararã - Jusante	
Tipo de Amostra: Água Superficial	
Data Coleta: 15/03/2023 10:31	Data Recebimento: 16/03/2023 08:00

Resultados Analíticos

Laboratório Físico Químico					
Análise	Resultado	CONAMA 357 - CLASSE II	LQ	Referência	Data Análise
Nitrogênio Amoniacal	< 0,050 mg/L	Obs, (a)	0,100	SM 4500 NH3 – D	18/03/2023
Sulfeto de Hidrogênio	< 0,001 mg/L	0,002 mg/L	0,001	SM4500-S2-D (Adaptação da HACH, Method 8131)	23/03/2023

Laboratório Microbiologia					
Análise	Resultado	CONAMA 357 - CLASSE II	LQ	Referência	Data Análise
Coliformes Termotolerantes	$5,1 \times 10^{+2}$ UFC/mL	Obs, (c)	1,0	SM 9222 B	16/03/2023
Coliformes Totais	$6,1 \times 10^{+2}$ UFC/mL	-	1,0	SM 9222 B	16/03/2023

Especificações
CONAMA 357 - CLASSE II: CONAMA 357/05 ÁGUAS DOCES CLASSE II: Trata das condições e padrões de lançamento de efluentes em águas superficiais, sendo classe 2: águas que podem ser destinadas: a) ao abastecimento para consumo humano, após tratamento convencional; b) à proteção das comunidades aquáticas; c) à recreação de contato primário, tais como natação, esqui aquático e mergulho, conforme Resolução CONAMA nº 274, de 2000; d) à irrigação de hortaliças, plantas frutíferas e de parques, jardins, campos de esporte e lazer, com os quais o público possa vir a ter contato direto; e e) à aquicultura e à atividade de pesca.

Interpretações
Os pareceres e opiniões expressos não fazem parte do escopo do sistema de qualidade deste laboratório com base na norma NBR ISO/IEC 17025. Parecer dos Ensaios: O(s) resultado(s) do(s) parâmetro(s) atende(m) aos padrões especificados pela Resolução 357 (CONAMA 2005) Classe II. Obs.: o parecer deverá ser validado pelo contratante, não o eximindo da responsabilidade da verificação quanto a satisfatoriedade/insatisfatoriedade do relatório de ensaio.

Notas
Legenda SM: Standard Methods for the Examination of Water and Wastewater, 23rd edition, 2017 LD: Limite de detecção do método utilizado (expresso na mesma unidade de medida reportada nos resultados, que, por sua vez, está relacionada ao método em questão). LQ: Limite de quantificação do método utilizado (expresso na mesma unidade de medida reportada nos resultados, que, por sua vez, está relacionada ao método em questão) Obs: determinações de análises com valores entre LD e LQ, são expressas como '< LQ'; aquelas com valores abaixo do LD, expressas como '< LD'. USP: United States Pharmacopeia, USP 43 NF 38 de 2020. RT: Em Relatório Técnico Fuso horário declarado no Relatório de Ensaio: UTC-3 (Brasília) Unidades de Medida: UFC/mL: Unidade Formadora de Colônias por mL; Obs. (a): O analito deverá ser avaliado de acordo com a característica do pH. 3,7mg/L N (para pH menor ou igual a 7,5); 2,0 mg/L N (para pH entre 7,5 e 8,0); 1,0 mg/L N (para pH entre 8,0 e 8,5); 0,5 mg/L N (para pH maior 8,5). Obs. (c) : Deve-se avaliar as condições específicas citadas em Legislação; Seção II, Art. 15, II. <ul style="list-style-type: none">Os resultados apresentados referem-se tão somente às características próprias das respectivas amostras analisadas e não substituem ou invalidam resultados de amostras coletadas anteriormente;A incerteza de medição não foi considerada ao declarar a conformidade dos resultados como regra de decisão.A contestação das informações do relatório de análise, incluindo os resultados dos ensaios, deverá ser formalizada no prazo máximo de 10 dias corridos após a emissão do relatório.Amostragem realizada pela CONÁGUA seguindo às normas e/ou procedimentos: SM1060 e 9060, 23rd, 2017, ABNT NBR 9898:2010, ABNT NBR 15847:2010, ABNT NBR 10007:2004, CETESB 6300:1999 e Instruções de Trabalho IT05.119, IT05.202. O Programa de Amostragem é definido segundo instruções da IN05.204(02).



Stephania S. M. Honorato
Bióloga
CRBio: 087700/04D



Diogo Coelho Crispim
Eng. Químico
CRQ: 12300516

Chave de Validação: d03560b2b5c7432eb558e3537fdb9f6

Data de Publicação: -

Identificação Conta	
Cliente: SERVIÇO AUTÔNOMO MUNICIPAL DE ÁGUA E ESGOTO - SAMAE	CNPJ/CPF: 06.068.089/0001-04
Contato: Rafael	Telefone: (65) 3311-6516
Endereço: AV BRASIL Nº 2350, SETOR E - JARDIM EUROPA - Tangará da Serra - Mato Grosso - CEP: 78.300-000 - Brazil	

Nº Amostra: 14088-1/2023.0 - P.01 - Item 01- Água Superficial - Local: ETE Ararão - Montante	
Tipo de Amostra: Água Superficial	
Data Coleta: 15/03/2023 10:40	Data Recebimento: 16/03/2023 08:00

Resultados Analíticos

Coleta					
Análise	Resultado	CONAMA 357 - CLASSE II	LQ	Referência	Data Análise
Óleos e Graxas	V,A	V,A	-	SM 5520 - D	15/03/2023
Oxigênio Dissolvido (OD) de Campo	8,370 mg/L	>5,0 mg/L	0,010	SM 4500 O - G	15/03/2023
pH de campo	7,89	6,0 a 9,0	4 a 10	SM 4500-H ⁺ B	15/03/2023
Temperatura Amostra de campo	26,6 °C	-	Até 60	SM 2550 B	15/03/2023

Laboratório de Espectrometria					
Análise	Resultado	CONAMA 357 - CLASSE II	LQ	Referência	Data Análise
Fósforo Total	< 0,020 mg/L	Obs, (b)	0,020	POP05.180	30/03/2023

Laboratório Físico Químico					
Análise	Resultado	CONAMA 357 - CLASSE II	LQ	Referência	Data Análise
Demanda Bioquímica de Oxigênio (DBO)	0,5 mg/L	5,0 mg/L	0,2	SM 5210 B	16/03/2023
Demanda Química de Oxigênio (DQO)	4,0 mg/L	-	3,0	SM 5220 D	16/03/2023
Nitrato Total	2,90 mg/L	10 mg/L	1,00	SM 4500 NO3 - B	17/03/2023
Nitrogênio kjeldahl Total	< 0,50 mg/L	-	1,00	SM 4500 Norg B	21/03/2023
Sólidos Suspensos Totais	5,0 mg/L	-	4,0	SM 2540 D	21/03/2023
Sólidos Totais	29,0 mg/L	-	4,0	SM 2540 B e E	21/03/2023
Sólidos Totais Dissolvidos (STD)	24,00 mg/L	500 mg/L	4,00	SM 2540 C	21/03/2023
Turbidez	21,70 NTU	100 NTU	0,50	SM 2130 B	16/03/2023

Especificações
<p>CONAMA 357 - CLASSE II: CONAMA 357/05 ÁGUAS DOCES CLASSE II: Trata das condições e padrões de lançamento de efluentes em águas superficiais, sendo classe 2: águas que podem ser destinadas: a) ao abastecimento para consumo humano, após tratamento convencional; b) à proteção das comunidades aquáticas; c) à recreação de contato primário, tais como natação, esqui aquático e mergulho, conforme Resolução CONAMA nº 274, de 2000; d) à irrigação de hortaliças, plantas frutíferas e de parques, jardins, campos de esporte e lazer, com os quais o público possa vir a ter contato direto; e e) à aquicultura e à atividade de pesca.</p>

Interpretações
<p>Os pareceres e opiniões expressos não fazem parte do escopo do sistema de qualidade deste laboratório com base na norma NBR ISO/IEC 17025.</p> <p>Parecer dos Ensaios: O(s) resultado(s) do(s) parâmetro(s) atende(m) aos padrões especificados pela Resolução 357 (CONAMA 2005) Classe II.</p> <p>Obs.: o parecer deverá ser validado pelo contratante, não o eximindo da responsabilidade da verificação quanto a satisfatoriedade/insatisfatoriedade do relatório de ensaio.</p>

Notas

Legenda

SM: Standard Methods for the Examination of Water and Wastewater, 23rd edition, 2017

LD: Limite de detecção do método utilizado (expresso na mesma unidade de medida reportada nos resultados, que, por sua vez, está relacionada ao método em questão).

LQ: Limite de quantificação do método utilizado (expresso na mesma unidade de medida reportada nos resultados, que, por sua vez, está relacionada ao método em questão)

Obs: determinações de análises com valores entre LD e LQ, são expressas como '< LQ'; aquelas com valores abaixo do LD, expressas como '< LD'.

USP: United States Pharmacopeia, USP 43 NF 38 de 2020.

RT: Em Relatório Técnico

Fuso horário declarado no Relatório de Ensaio: UTC-3 (Brasília)

Unidades de Medida:

NTU: Unidade Nefelométrica de Turbidez;

Obs. (b): Até 0,1 para ambientes lóticos, até 0,03 mg/L em ambientes lênticos; e até 0,05 mg/L em ambientes intermediários com tempo de residência entre 2 e 40 dias, e tributários diretos de ambientes lênticos.

V.A: Virtualmente ausente.

- Os resultados apresentados referem-se tão somente às características próprias das respectivas amostras analisadas e não substituem ou invalidam resultados de amostras coletadas anteriormente;
- A incerteza de medição não foi considerada ao declarar a conformidade dos resultados como regra de decisão.
- A contestação das informações do relatório de análise, incluindo os resultados dos ensaios, deverá ser formalizada no prazo máximo de 10 dias corridos após a emissão do relatório.
- Amostragem realizada pela CONÁGUA seguindo às normas e/ou procedimentos: SM1060 e 9060, 23rd, 2017, ABNT NBR 9898:2010, ABNT NBR 15847:2010, ABNT NBR 10007:2004, CETESB 6300:1999 e Instruções de Trabalho IT05.119, IT05.202. O Programa de Amostragem é definido segundo instruções da IN05.204(02).



Stephania S. M. Honorato
Bióloga
CRBio: 087700/04D



Diogo Coelho Crispim
Eng. Químico
CRQ: 12300516

Chave de Validação: ef5710ca13c64d408b8c41cd4f68a152

Data de Publicação: -

Identificação Conta	
Cliente: SERVIÇO AUTÔNOMO MUNICIPAL DE ÁGUA E ESGOTO - SAMAE	CNPJ/CPF: 06.068.089/0001-04
Contato: Rafael	Telefone: (65) 3311 -6516
Endereço: AV BRASIL Nº 2350, SETOR E - JARDIM EUROPA - Tangará da Serra - Mato Grosso - CEP: 78.300-000 - Brazil	

Nº Amostra: 14088-1/2023.0 - P.01 - Item 01- Água Superficial - Local: ETE Ararão - Montante	
Tipo de Amostra: Água Superficial	
Data Coleta: 15/03/2023 10:40	Data Recebimento: 16/03/2023 08:00

Resultados Analíticos

Laboratório Físico Químico					
Análise	Resultado	CONAMA 357 - CLASSE II	LQ	Referência	Data Análise
Nitrogênio Amoniacal	< 0,050 mg/L	Obs, (a)	0,100	SM 4500 NH3 – D	18/03/2023
Sulfeto de Hidrogênio	< 0,001 mg/L	0,002 mg/L	0,001	SM4500-S2-D (Adaptação da HACH, Method 8131)	23/03/2023

Laboratório Microbiologia					
Análise	Resultado	CONAMA 357 - CLASSE II	LQ	Referência	Data Análise
Coliformes Termotolerantes	$5,7 \times 10^{+1}$ UFC/mL	Obs, (c)	1,0	SM 9222 B	16/03/2023
Coliformes Totais	$4,6 \times 10^{+2}$ UFC/mL	-	1,0	SM 9222 B	16/03/2023

Especificações

CONAMA 357 - CLASSE II: CONAMA 357/05 ÁGUAS DOCES CLASSE II: Trata das condições e padrões de lançamento de efluentes em águas superficiais, sendo classe 2: águas que podem ser destinadas: a) ao abastecimento para consumo humano, após tratamento convencional; b) à proteção das comunidades aquáticas; c) à recreação de contato primário, tais como natação, esqui aquático e mergulho, conforme Resolução CONAMA nº 274, de 2000; d) à irrigação de hortaliças, plantas frutíferas e de parques, jardins, campos de esporte e lazer, com os quais o público possa vir a ter contato direto; e e) à aquicultura e à atividade de pesca.

Interpretações

Os pareceres e opiniões expressos não fazem parte do escopo do sistema de qualidade deste laboratório com base na norma NBR ISO/IEC 17025.

Parecer dos Ensaios:
O(s) resultado(s) do(s) parâmetro(s) atende(m) aos padrões especificados pela Resolução 357 (CONAMA 2005) Classe II.
Obs.: o parecer deverá ser validado pelo contratante, não o eximindo da responsabilidade da verificação quanto a satisfatoriedade/insatisfatoriedade do relatório de ensaio.

Notas

Legenda

SM: Standard Methods for the Examination of Water and Wastewater, 23rd edition, 2017
LD: Limite de detecção do método utilizado (expresso na mesma unidade de medida reportada nos resultados, que, por sua vez, está relacionada ao método em questão).
LQ: Limite de quantificação do método utilizado (expresso na mesma unidade de medida reportada nos resultados, que, por sua vez, está relacionada ao método em questão)
Obs: determinações de análises com valores entre LD e LQ, são expressas como '< LQ'; aquelas com valores abaixo do LD, expressas como '< LD'.
USP: United States Pharmacopeia, USP 43 NF 38 de 2020.
RT: Em Relatório Técnico
Fuso horário declarado no Relatório de Ensaio: UTC-3 (Brasília)
Unidades de Medida:
UFC/mL: Unidade Formadora de Colônias por mL;
Obs. (a): O analito deverá ser avaliado de acordo com a característica do pH. 3,7mg/L N (para pH menor ou igual a 7,5); 2,0 mg/L N (para pH entre 7,5 e 8,0); 1,0 mg/L N (para pH entre 8,0 e 8,5); 0,5 mg/L N (para pH maior 8,5).
Obs. (c) : Deve-se avaliar as condições específicas citadas em Legislação; Seção II, Art. 15, II.

- Os resultados apresentados referem-se tão somente às características próprias das respectivas amostras analisadas e não substituem ou invalidam resultados de amostras coletadas anteriormente;
- A incerteza de medição não foi considerada ao declarar a conformidade dos resultados como regra de decisão.
- A contestação das informações do relatório de análise, incluindo os resultados dos ensaios, deverá ser formalizada no prazo máximo de 10 dias corridos após a emissão do relatório.
- Amostragem realizada pela CONÁGUA seguindo às normas e/ou procedimentos: SM1060 e 9060, 23rd, 2017, ABNT NBR 9898:2010, ABNT NBR 15847:2010, ABNT NBR 10007:2004, CETESB 6300:1999 e Instruções de Trabalho IT05.119, IT05.202. O Programa de Amostragem é definido segundo instruções da IN05.204(02).



Stephania S. M. Honorato
Bióloga
CRBio: 087700/04D



Diogo Coelho Crispim
Eng. Químico
CRQ: 12300516

Chave de Validação: ef5710ca13c64d408b8c41cd4f68a152

Data de Publicação: 19/05/2023 18:17

Identificação Conta	
Cliente: SERVIÇO AUTÔNOMO MUNICIPAL DE ÁGUA E ESGOTO - SAMAE	CNPJ/CPF: 06.068.089/0001-04
Contato: Rafael	Telefone: (65) 3311 -6516
Endereço: AV BRASIL Nº 2350, SETOR E - JARDIM EUROPA - Tangará da Serra - Mato Grosso - CEP: 78.300-000 - Brazil	

Nº Amostra: 20527-1/2023.0 - P.01 - Item 01- Água Superficial - Local: ETE Ararão - Montante	
Tipo de Amostra: Água Superficial	
Data Coleta: 25/04/2023 14:10	Data Recebimento: 26/04/2023 10:30
Latitude:-14,58599496	Longitude:-57,4709801

Resultados Analíticos

Coleta					
Análise	Resultado	CONAMA 357 - CLASSE II	LQ	Referência	Data Análise
Óleos e Graxas	V,A	V,A	-	SM 5520 - D	25/04/2023
Oxigênio Dissolvido (OD) de Campo	7,860 mg/L	>5,0 mg/L	0,010	SM 4500 O - G	25/04/2023
pH de campo	7,65	6,0 a 9,0	4 a 10	SM 4500-H ⁺ B	25/04/2023
Temperatura Amostra de campo	26,4 °C	-	Até 60	SM 2550 B	25/04/2023

Laboratório de Espectrometria					
Análise	Resultado	CONAMA 357 - CLASSE II	LQ	Referência	Data Análise
Fósforo Total	0,465 mg/L	Obs, (b)	0,400	POP05.180	04/05/2023

Laboratório Físico Químico					
Análise	Resultado	CONAMA 357 - CLASSE II	LQ	Referência	Data Análise
Demanda Bioquímica de Oxigênio (DBO)	1,0 mg/L	5,0 mg/L	0,2	SM 5210 B	26/04/2023
Demanda Química de Oxigênio (DQO)	3,0 mg/L	-	3,0	SM 5220 D	26/04/2023
Nitrato Total	1,30 mg/L	10 mg/L	1,00	SM 4500 NO3 - B	27/04/2023
Nitrogênio kjeldahl Total	< 0,50 mg/L	-	1,00	SM 4500 Norg B	30/04/2023
Sólidos Suspensos Totais	< 4,0 mg/L	-	4,0	SM 2540 D	02/05/2023
Sólidos Totais	30,0 mg/L	-	4,0	SM 2540 B e E	02/05/2023
Sólidos Totais Dissolvidos (STD)	27,39 mg/L	500 mg/L	0,05	SM 2510 A	25/04/2023
Turbidez	15,30 NTU	100 NTU	0,50	SM 2130 B	26/04/2023

Especificações
CONAMA 357 - CLASSE II: CONAMA 357/05 ÁGUAS DOÇES CLASSE II: Trata das condições e padrões de lançamento de efluentes em águas superficiais, sendo classe 2: águas que podem ser destinadas: a) ao abastecimento para consumo humano, após tratamento convencional; b) à proteção das comunidades aquáticas; c) à recreação de contato primário, tais como natação, esqui aquático e mergulho, conforme Resolução CONAMA nº 274, de 2000; d) à irrigação de hortaliças, plantas frutíferas e de parques, jardins, campos de esporte e lazer, com os quais o público possa vir a ter contato direto; e e) à aquicultura e à atividade de pesca.

Interpretações
Os pareceres e opiniões expressos não fazem parte do escopo do sistema de qualidade deste laboratório com base na norma NBR ISO/IEC 17025.
Parecer dos Ensaios: O(s) resultado(s) do(s) parâmetro(s) atende(m) aos padrões especificados pela Resolução 357 (CONAMA 2005) Classe II.
Obs.: o parecer deverá ser validado pelo contratante, não o eximindo da responsabilidade da verificação quanto a satisfatoriedade/insatisfatoriedade do relatório de ensaio.

Notas

Legenda

SM: Standard Methods for the Examination of Water and Wastewater, 23rd edition, 2017

LD: Limite de detecção do método utilizado (expresso na mesma unidade de medida reportada nos resultados, que, por sua vez, está relacionada ao método em questão).

LQ: Limite de quantificação do método utilizado (expresso na mesma unidade de medida reportada nos resultados, que, por sua vez, está relacionada ao método em questão)

Obs: determinações de análises com valores entre LD e LQ, são expressas como '< LQ'; aquelas com valores abaixo do LD, expressas como '< LD'.

USP: United States Pharmacopeia, USP 43 NF 38 de 2020.

RT: Em Relatório Técnico

Fuso horário declarado no Relatório de Ensaio: UTC-3 (Brasília)

Unidades de Medida:

NTU: Unidade Nefelométrica de Turbidez;

Obs. (b): Até 0,1 para ambientes lóticos, até 0,03 mg/L em ambientes lênticos; e até 0,05 mg/L em ambientes intermediários com tempo de residência entre 2 e 40 dias, e tributários diretos de ambientes lênticos.

V.A: Virtualmente ausente.

- Os resultados apresentados referem-se tão somente às características próprias das respectivas amostras analisadas e não substituem ou invalidam resultados de amostras coletadas anteriormente;
- A incerteza de medição não foi considerada ao declarar a conformidade dos resultados como regra de decisão.
- A contestação das informações do relatório de análise, incluindo os resultados dos ensaios, deverá ser formalizada no prazo máximo de 10 dias corridos após a emissão do relatório.
- Amostragem realizada pela CONÁGUA seguindo às normas e/ou procedimentos: SM1060 e 9060, 23rd, 2017, ABNT NBR 9898:2010, ABNT NBR 15847:2010, ABNT NBR 10007:2004, CETESB 6300:1999 e Instruções de Trabalho IT05.119, IT05.202. O Programa de Amostragem é definido segundo instruções da IN05.204(02).



Stephania S. M. Honorato
Bióloga
CRBio: 087700/04D



Diogo Coelho Crispim
Eng. Químico
CRQ: 12300516

Chave de Validação: 98445c5718a84ed299f603a21214b341

Data de Publicação: 19/05/2023 18:17

Identificação Conta	
Cliente: SERVIÇO AUTÔNOMO MUNICIPAL DE ÁGUA E ESGOTO - SAMAE	CNPJ/CPF: 06.068.089/0001-04
Contato: Rafael	Telefone: (65) 3311 -6516
Endereço: AV BRASIL Nº 2350, SETOR E - JARDIM EUROPA - Tangará da Serra - Mato Grosso - CEP: 78.300-000 - Brazil	

Nº Amostra: 20527-1/2023.0 - P.01 - Item 01- Água Superficial - Local: ETE Ararão - Montante	
Tipo de Amostra: Água Superficial	
Data Coleta: 25/04/2023 14:10	Data Recebimento: 26/04/2023 10:30
Latitude:-14,58599496	Longitude:-57,4709801

Resultados Analíticos

Laboratório Físico Químico					
Análise	Resultado	CONAMA 357 - CLASSE II	LQ	Referência	Data Análise
Nitrogênio Amoniacal	0,150 mg/L	Obs, (a)	0,100	SM 4500 NH3 – D	30/04/2023
Sulfeto de Hidrogênio	< 0,001 mg/L	0,002 mg/L	0,001	SM4500-S2-D (Adaptação da HACH, Method 8131)	04/05/2023

Laboratório Microbiologia					
Análise	Resultado	CONAMA 357 - CLASSE II	LQ	Referência	Data Análise
Coliformes Termotolerantes	$1,9 \times 10^{+3}$ UFC/mL	Obs, (c)	1,0	SM 9222 B	26/04/2023
Coliformes Totais	$1,9 \times 10^{+3}$ UFC/mL	-	1,0	SM 9222 B	26/04/2023

Especificações
CONAMA 357 - CLASSE II: CONAMA 357/05 ÁGUAS DOCES CLASSE II: Trata das condições e padrões de lançamento de efluentes em águas superficiais, sendo classe 2: águas que podem ser destinadas: a) ao abastecimento para consumo humano, após tratamento convencional; b) à proteção das comunidades aquáticas; c) à recreação de contato primário, tais como natação, esqui aquático e mergulho, conforme Resolução CONAMA nº 274, de 2000; d) à irrigação de hortaliças, plantas frutíferas e de parques, jardins, campos de esporte e lazer, com os quais o público possa vir a ter contato direto; e e) à aqüicultura e à atividade de pesca.

Interpretações
Os pareceres e opiniões expressos não fazem parte do escopo do sistema de qualidade deste laboratório com base na norma NBR ISO/IEC 17025. Parecer dos Ensaios: O(s) resultado(s) do(s) parâmetro(s) atende(m) aos padrões especificados pela Resolução 357 (CONAMA 2005) Classe II. Obs.: o parecer deverá ser validado pelo contratante, não o eximindo da responsabilidade da verificação quanto a satisfatoriedade/insatisfatoriedade do relatório de ensaio.

Notas
Legenda SM: Standard Methods for the Examination of Water and Wastewater, 23rd edition, 2017 LD: Limite de detecção do método utilizado (expresso na mesma unidade de medida reportada nos resultados, que, por sua vez, está relacionada ao método em questão). LQ: Limite de quantificação do método utilizado (expresso na mesma unidade de medida reportada nos resultados, que, por sua vez, está relacionada ao método em questão) Obs: determinações de análises com valores entre LD e LQ, são expressas como '< LQ'; aquelas com valores abaixo do LD, expressas como '< LD'. USP: United States Pharmacopeia, USP 43 NF 38 de 2020. RT: Em Relatório Técnico Fuso horário declarado no Relatório de Ensaio: UTC-3 (Brasília) Unidades de Medida: UFC/mL: Unidade Formadora de Colônias por mL; Obs. (a): O analito deverá ser avaliado de acordo com a característica do pH. 3,7mg/L N (para pH menor ou igual a 7,5); 2,0 mg/L N (para pH entre 7,5 e 8,0); 1,0 mg/L N (para pH entre 8,0 e 8,5); 0,5 mg/L N (para pH maior 8,5). Obs. (c) : Deve-se avaliar as condições específicas citadas em Legislação; Seção II, Art. 15, II. <ul style="list-style-type: none">Os resultados apresentados referem-se tão somente às características próprias das respectivas amostras analisadas e não substituem ou invalidam resultados de amostras coletadas anteriormente;A incerteza de medição não foi considerada ao declarar a conformidade dos resultados como regra de decisão.A contestação das informações do relatório de análise, incluindo os resultados dos ensaios, deverá ser formalizada no prazo máximo de 10 dias corridos após a emissão do relatório.Amostragem realizada pela CONÁGUA seguindo às normas e/ou procedimentos: SM1060 e 9060, 23rd, 2017, ABNT NBR 9898:2010, ABNT NBR 15847:2010, ABNT NBR 10007:2004, CETESB 6300:1999 e Instruções de Trabalho IT05.119, IT05.202. O Programa de Amostragem é definido segundo instruções da IN05.204(02).



Stephania S. M. Honorato
Bióloga
CRBio: 087700/04D



Diogo Coelho Crispim
Eng. Químico
CRQ: 12300516

Chave de Validação: 98445c5718a84ed299f603a21214b341

Data de Publicação: 19/05/2023 18:17

Identificação Conta	
Cliente: SERVIÇO AUTÔNOMO MUNICIPAL DE ÁGUA E ESGOTO - SAMAE	CNPJ/CPF: 06.068.089/0001-04
Contato: Rafael	Telefone: (65) 3311 -6516
Endereço: AV BRASIL Nº 2350, SETOR E - JARDIM EUROPA - Tangará da Serra - Mato Grosso - CEP: 78.300-000 - Brazil	

Nº Amostra: 20526-1/2023.0 - P.02 - Item 01- Água Superficial - Local: ETE Ararão - Jusante	
Tipo de Amostra: Água Superficial	
Data Coleta: 25/04/2023 14:44	Data Recebimento: 26/04/2023 10:30
Latitude:-14,58572161	Longitude:-57,47176143

Resultados Analíticos

Coleta					
Análise	Resultado	CONAMA 357 - CLASSE II	LQ	Referência	Data Análise
Óleos e Graxas	V,A	V,A	-	SM 5520 - D	25/04/2023
Oxigênio Dissolvido (OD) de Campo	7,720 mg/L	>5,0 mg/L	0,010	SM 4500 O - G	25/04/2023
pH de campo	7,58	6,0 a 9,0	4 a 10	SM 4500-H ⁺ B	25/04/2023
Temperatura Amostra de campo	26,5 °C	-	Até 60	SM 2550 B	25/04/2023

Laboratório de Espectrometria					
Análise	Resultado	CONAMA 357 - CLASSE II	LQ	Referência	Data Análise
Fósforo Total	0,491 mg/L	Obs. (b)	0,400	POP05.180	04/05/2023

Laboratório Físico Químico					
Análise	Resultado	CONAMA 357 - CLASSE II	LQ	Referência	Data Análise
Demanda Bioquímica de Oxigênio (DBO)	0,8 mg/L	5,0 mg/L	0,2	SM 5210 B	26/04/2023
Demanda Química de Oxigênio (DQO)	3,0 mg/L	-	3,0	SM 5220 D	26/04/2023
Nitrato Total	3,30 mg/L	10 mg/L	1,00	SM 4500 NO ₃ - B	27/04/2023
Nitrogênio kjeldahl Total	< 0,50 mg/L	-	1,00	SM 4500 Norg B	30/04/2023
Sólidos Suspensos Totais	5,0 mg/L	-	4,0	SM 2540 D	27/04/2023
Sólidos Totais	21,0 mg/L	-	4,0	SM 2540 B e E	27/04/2023
Sólidos Totais Dissolvidos (STD)	16,00 mg/L	500 mg/L	4,00	SM 2540 C	27/04/2023
Turbidez	19,60 NTU	100 NTU	0,50	SM 2130 B	26/04/2023

Especificações
CONAMA 357 - CLASSE II: CONAMA 357/05 ÁGUAS DOÇES CLASSE II: Trata das condições e padrões de lançamento de efluentes em águas superficiais, sendo classe 2: águas que podem ser destinadas: a) ao abastecimento para consumo humano, após tratamento convencional; b) à proteção das comunidades aquáticas; c) à recreação de contato primário, tais como natação, esqui aquático e mergulho, conforme Resolução CONAMA nº 274, de 2000; d) à irrigação de hortaliças, plantas frutíferas e de parques, jardins, campos de esporte e lazer, com os quais o público possa vir a ter contato direto; e e) à aquicultura e à atividade de pesca.

Interpretações
Os pareceres e opiniões expressos não fazem parte do escopo do sistema de qualidade deste laboratório com base na norma NBR ISO/IEC 17025.
Parecer dos Ensaios: O(s) resultado(s) do(s) parâmetro(s) atende(m) aos padrões especificados pela Resolução 357 (CONAMA 2005) Classe II.
Obs.: o parecer deverá ser validado pelo contratante, não o eximindo da responsabilidade da verificação quanto a satisfatoriedade/insatisfatoriedade do relatório de ensaio.

Notas

Legenda

SM: Standard Methods for the Examination of Water and Wastewater, 23rd edition, 2017

LD: Limite de detecção do método utilizado (expresso na mesma unidade de medida reportada nos resultados, que, por sua vez, está relacionada ao método em questão).

LQ: Limite de quantificação do método utilizado (expresso na mesma unidade de medida reportada nos resultados, que, por sua vez, está relacionada ao método em questão)

Obs: determinações de análises com valores entre LD e LQ, são expressas como '< LQ'; aquelas com valores abaixo do LD, expressas como '< LD'.

USP: United States Pharmacopeia, USP 43 NF 38 de 2020.

RT: Em Relatório Técnico

Fuso horário declarado no Relatório de Ensaio: UTC-3 (Brasília)

Unidades de Medida:

NTU: Unidade Nefelométrica de Turbidez;

Obs. (b): Até 0,1 para ambientes lóticos, até 0,03 mg/L em ambientes lênticos; e até 0,05 mg/L em ambientes intermediários com tempo de residência entre 2 e 40 dias, e tributários diretos de ambientes lênticos.

V.A: Virtualmente ausente.

- Os resultados apresentados referem-se tão somente às características próprias das respectivas amostras analisadas e não substituem ou invalidam resultados de amostras coletadas anteriormente;
- A incerteza de medição não foi considerada ao declarar a conformidade dos resultados como regra de decisão.
- A contestação das informações do relatório de análise, incluindo os resultados dos ensaios, deverá ser formalizada no prazo máximo de 10 dias corridos após a emissão do relatório.
- Amostragem realizada pela CONÁGUA seguindo às normas e/ou procedimentos: SM1060 e 9060, 23rd, 2017, ABNT NBR 9898:2010, ABNT NBR 15847:2010, ABNT NBR 10007:2004, CETESB 6300:1999 e Instruções de Trabalho IT05.119, IT05.202. O Programa de Amostragem é definido segundo instruções da IN05.204(02).



Stephania S. M. Honorato
Bióloga
CRBio: 087700/04D



Diogo Coelho Crispim
Eng. Químico
CRQ: 12300516

Chave de Validação: e6432e1132ac415faa1e098de3ad7fe8

Data de Publicação: 19/05/2023 18:17

Identificação Conta	
Cliente: SERVIÇO AUTÔNOMO MUNICIPAL DE ÁGUA E ESGOTO - SAMAE	CNPJ/CPF: 06.068.089/0001-04
Contato: Rafael	Telefone: (65) 3311 -6516
Endereço: AV BRASIL Nº 2350, SETOR E - JARDIM EUROPA - Tangará da Serra - Mato Grosso - CEP: 78.300-000 - Brazil	

Nº Amostra: 20526-1/2023.0 - P.02 - Item 01- Água Superficial - Local: ETE Ararã - Jusante	
Tipo de Amostra: Água Superficial	
Data Coleta: 25/04/2023 14:44	Data Recebimento: 26/04/2023 10:30
Latitude:-14,58572161	Longitude:-57,47176143

Resultados Analíticos

Laboratório Físico Químico					
Análise	Resultado	CONAMA 357 - CLASSE II	LQ	Referência	Data Análise
Nitrogênio Amoniacal	0,260 mg/L	Obs, (a)	0,100	SM 4500 NH3 – D	30/04/2023
Sulfeto de Hidrogênio	< 0,001 mg/L	0,002 mg/L	0,001	SM4500-S2-D (Adaptação da HACH, Method 8131)	02/05/2023

Laboratório Microbiologia					
Análise	Resultado	CONAMA 357 - CLASSE II	LQ	Referência	Data Análise
Coliformes Termotolerantes	$2,0 \times 10^{+3}$ UFC/mL	Obs, (c)	1,0	SM 9222 B	26/04/2023
Coliformes Totais	$2,0 \times 10^{+3}$ UFC/mL	-	1,0	SM 9222 B	26/04/2023

Especificações

CONAMA 357 - CLASSE II: CONAMA 357/05 ÁGUAS DOCES CLASSE II: Trata das condições e padrões de lançamento de efluentes em águas superficiais, sendo classe 2: águas que podem ser destinadas: a) ao abastecimento para consumo humano, após tratamento convencional; b) à proteção das comunidades aquáticas; c) à recreação de contato primário, tais como natação, esqui aquático e mergulho, conforme Resolução CONAMA nº 274, de 2000; d) à irrigação de hortaliças, plantas frutíferas e de parques, jardins, campos de esporte e lazer, com os quais o público possa vir a ter contato direto; e e) à aqüicultura e à atividade de pesca.

Interpretações

Os pareceres e opiniões expressos não fazem parte do escopo do sistema de qualidade deste laboratório com base na norma NBR ISO/IEC 17025.

Parecer dos Ensaios:
O(s) resultado(s) do(s) parâmetro(s) atende(m) aos padrões especificados pela Resolução 357 (CONAMA 2005) Classe II.
Obs.: o parecer deverá ser validado pelo contratante, não o eximindo da responsabilidade da verificação quanto a satisfatoriedade/insatisfatoriedade do relatório de ensaio.

Notas

Legenda

SM: Standard Methods for the Examination of Water and Wastewater, 23rd edition, 2017
LD: Limite de detecção do método utilizado (expresso na mesma unidade de medida reportada nos resultados, que, por sua vez, está relacionada ao método em questão).
LQ: Limite de quantificação do método utilizado (expresso na mesma unidade de medida reportada nos resultados, que, por sua vez, está relacionada ao método em questão)
Obs: determinações de análises com valores entre LD e LQ, são expressas como '< LQ'; aquelas com valores abaixo do LD, expressas como '< LD'.
USP: United States Pharmacopeia, USP 43 NF 38 de 2020.
RT: Em Relatório Técnico
Fuso horário declarado no Relatório de Ensaio: UTC-3 (Brasília)
Unidades de Medida:
UFC/mL: Unidade Formadora de Colônias por mL;
Obs. (a): O analito deverá ser avaliado de acordo com a característica do pH. 3,7mg/L N (para pH menor ou igual a 7,5); 2,0 mg/L N (para pH entre 7,5 e 8,0); 1,0 mg/L N (para pH entre 8,0 e 8,5); 0,5 mg/L N (para pH maior 8,5).
Obs. (c) : Deve-se avaliar as condições específicas citadas em Legislação; Seção II, Art. 15, II.

- Os resultados apresentados referem-se tão somente às características próprias das respectivas amostras analisadas e não substituem ou invalidam resultados de amostras coletadas anteriormente;
- A incerteza de medição não foi considerada ao declarar a conformidade dos resultados como regra de decisão.
- A contestação das informações do relatório de análise, incluindo os resultados dos ensaios, deverá ser formalizada no prazo máximo de 10 dias corridos após a emissão do relatório.
- Amostragem realizada pela CONÁGUA seguindo às normas e/ou procedimentos: SM1060 e 9060, 23rd, 2017, ABNT NBR 9898:2010, ABNT NBR 15847:2010, ABNT NBR 10007:2004, CETESB 6300:1999 e Instruções de Trabalho IT05.119, IT05.202. O Programa de Amostragem é definido segundo instruções da IN05.204(02).



Stephania S. M. Honorato
Bióloga
CRBio: 087700/04D



Diogo Coelho Crispim
Eng. Químico
CRQ: 12300516

Chave de Validação: e6432e1132ac415faa1e098de3ad7fe8

Data de Publicação: 19/05/2023 18:14

Identificação Conta	
Cliente: SERVIÇO AUTÔNOMO MUNICIPAL DE ÁGUA E ESGOTO - SAMAE	CNPJ/CPF: 06.068.089/0001-04
Contato: Rafael	Telefone: (65) 3311 -6516
Endereço: AV BRASIL Nº 2350, SETOR E - JARDIM EUROPA - Tangará da Serra - Mato Grosso - CEP: 78.300-000 - Brazil	

Nº Amostra: 20525-1/2023.0 - P.03 - Item 01 - Efluente Bruto - Local: ETE Ararão	
Tipo de Amostra: Efluente Bruto	
Data Coleta: 25/04/2023 13:31	Data Recebimento: 26/04/2023 10:30
Latitude:-14,6000198	Longitude:-57,4668047
Chuvas nas últimas 24 horas: Não	Condição do Tempo: Ensolarado

Resultados Analíticos

Coleta				
Análise	Resultado	LQ	Referência	Data Análise
pH de campo	7,58	4 a 10	SM 4500-H ⁺ B	25/04/2023
Temperatura Amostra de campo	29,4 °C	Até 60	SM 2550 B	25/04/2023

Laboratório de Espectrometria				
Análise	Resultado	LQ	Referência	Data Análise
Fósforo Total	4,873 mg/L	0,400	POP05.180	04/05/2023

Laboratório Físico Químico				
Análise	Resultado	LQ	Referência	Data Análise
Demanda Bioquímica de Oxigênio (DBO)	240,0 mg/L	6,0	SM 5210 B	26/04/2023
Demanda Química de Oxigênio (DQO)	388,0 mg/L	6,0	SM 5220 D	26/04/2023
Nitrogênio Amoniacal	21,00 mg/L	1,00	SM 4500 NH ₃ - C	30/04/2023
Nitrogênio kjeldahl Total	23,80 mg/L	1,00	SM 4500 Norg B	30/04/2023
Óleos e Graxas Totais	19,60 mg/L	10,00	SM 5520 - D	02/05/2023
Oxigênio Dissolvido (OD)	< 0,2 mg/L	0,2	SM 4500 O - B	26/04/2023
Sólidos Suspensos Totais	66,0 mg/L	4,0	SM 2540 D	02/05/2023
Sólidos Totais	245,0 mg/L	4,0	SM 2540 B e E	02/05/2023
Sólidos Totais Dissolvidos (STD)	179,00 mg/L	4,00	SM 2540 C	02/05/2023
Sulfeto	< 1,0 mg/L	1,0	SM 4500-S2 - F	02/05/2023
Turbidez	69,00 NTU	0,50	SM 2130 B	27/04/2023

Notas

Legenda

SM: Standard Methods for the Examination of Water and Wastewater, 23rd edition, 2017

LD: Limite de detecção do método utilizado (expresso na mesma unidade de medida reportada nos resultados, que, por sua vez, está relacionada ao método em questão).

LQ: Limite de quantificação do método utilizado (expresso na mesma unidade de medida reportada nos resultados, que, por sua vez, está relacionada ao método em questão)

Obs: determinações de análises com valores entre LD e LQ, são expressas como '< LQ'; aquelas com valores abaixo do LD, expressas como '< LD'.

USP: United States Pharmacopeia, USP 43 NF 38 de 2020.

RT: Em Relatório Técnico

Fuso horário declarado no Relatório de Ensaio: UTC-3 (Brasília)

Unidades de Medida:

NTU: Unidade Nefelométrica de Turbidez;

- Os resultados apresentados referem-se tão somente às características próprias das respectivas amostras analisadas e não substituem ou invalidam resultados de amostras coletadas anteriormente;
- A incerteza de medição não foi considerada ao declarar a conformidade dos resultados como regra de decisão.
- A contestação das informações do relatório de análise, incluindo os resultados dos ensaios, deverá ser formalizada no prazo máximo de 10 dias corridos após a emissão do relatório.
- Amostragem realizada pela CONÁGUA seguindo às normas e/ou procedimentos: SM1060 e 9060, 23rd, 2017, ABNT NBR 9898:2010, ABNT NBR 15847:2010, ABNT NBR 10007:2004, CETESB 6300:1999 e Instruções de Trabalho IT05.119, IT05.202. O Programa de Amostragem é definido segundo instruções da IN05.204(02).



Stephania S. M. Honorato
Bióloga
CRBio: 087700/04D



Diogo Coelho Crispim
Eng. Químico
CRQ: 12300516

Chave de Validação: 2962ac4a08454fddad134ad73eb47b26

Data de Publicação: 19/05/2023 18:14

Identificação Conta	
Cliente: SERVIÇO AUTÔNOMO MUNICIPAL DE ÁGUA E ESGOTO - SAMAE	CNPJ/CPF: 06.068.089/0001-04
Contato: Rafael	Telefone: (65) 3311 -6516
Endereço: AV BRASIL Nº 2350, SETOR E - JARDIM EUROPA - Tangará da Serra - Mato Grosso - CEP: 78.300-000 - Brazil	

Nº Amostra: 20525-1/2023.0 - P.03 - Item 01 - Efluente Bruto - Local: ETE Ararão	
Tipo de Amostra: Efluente Bruto	
Data Coleta: 25/04/2023 13:31	Data Recebimento: 26/04/2023 10:30
Latitude:-14,6000198	Longitude:-57,4668047
Chuvas nas últimas 24 horas: Não	Condição do Tempo: Ensolarado

Resultados Analíticos

Laboratório Físico Químico				
Análise	Resultado	LQ	Referência	Data Análise
Nitrato Total	2,00 mg/L	1,00	SM 4500 NO3 - B	27/04/2023

Laboratório Microbiologia				
Análise	Resultado	LQ	Referência	Data Análise
Coliformes Termotolerantes	$2,4 \times 10^{+3}$ UFC/mL	1,0	SM 9222 B	26/04/2023
Coliformes Totais	$2,4 \times 10^{+3}$ UFC/mL	1,0	SM 9222 B	26/04/2023

Notas

Legenda

SM: Standard Methods for the Examination of Water and Wastewater, 23rd edition, 2017

LD: Limite de detecção do método utilizado (expresso na mesma unidade de medida reportada nos resultados, que, por sua vez, está relacionada ao método em questão).

LQ: Limite de quantificação do método utilizado (expresso na mesma unidade de medida reportada nos resultados, que, por sua vez, está relacionada ao método em questão)

Obs: determinações de análises com valores entre LD e LQ, são expressas como < LQ; aquelas com valores abaixo do LD, expressas como < LD'.

USP: United States Pharmacopeia, USP 43 NF 38 de 2020.


RT: Em Relatório Técnico

Fuso horário declarado no Relatório de Ensaio: UTC-3 (Brasília)


Unidades de Medida:

UFC/mL: Unidade Formadora de Colônias por mL;

- Os resultados apresentados referem-se tão somente às características próprias das respectivas amostras analisadas e não substituem ou invalidam resultados de amostras coletadas anteriormente;
- A incerteza de medição não foi considerada ao declarar a conformidade dos resultados como regra de decisão.
- A contestação das informações do relatório de análise, incluindo os resultados dos ensaios, deverá ser formalizada no prazo máximo de 10 dias corridos após a emissão do relatório.
- Amostragem realizada pela CONÁGUA seguindo às normas e/ou procedimentos: SM1060 e 9060, 23rd, 2017, ABNT NBR 9898:2010, ABNT NBR 15847:2010, ABNT NBR 10007:2004, CETESB 6300:1999 e Instruções de Trabalho IT05.119, IT05.202. O Programa de Amostragem é definido segundo instruções da IN05.204(02).



Stephania S. M. Honorato
Bióloga
CRBio: 087700/04D



Diogo Coelho Crispim
Eng. Químico
CRQ: 12300516

Chave de Validação: 2962ac4a08454fddad134ad73eb47b26

Data de Publicação: 19/05/2023 18:14

Identificação Conta

Cliente: SERVIÇO AUTÔNOMO MUNICIPAL DE ÁGUA E ESGOTO - SAMAE	CNPJ/CPF: 06.068.089/0001-04
Contato: Rafael	Telefone: (65) 3311 -6516
Endereço: AV BRASIL Nº 2350, SETOR E - JARDIM EUROPA - Tangará da Serra - Mato Grosso - CEP: 78.300-000 - Brazil	

Nº Amostra: 20524-1/2023.0 - P.04 - Item 01 - Efluente Tratado - Local: ETE Ararã

Tipo de Amostra: Efluente Tratado	
Data Coleta: 25/04/2023 13:48	Data Recebimento: 26/04/2023 10:30
Latitude:-14,59020132	Longitude:-57,47126898
Chuvas nas últimas 24 horas: Não	Condição do Tempo: Ensolarado

Resultados Analíticos

Coleta

Análise	Resultado	CONAMA 430 - Art.16	LQ	Referência	Data Análise
pH de campo	7,89	Entre 5,0 a 9,0	4 a 10	SM 4500-H ⁺ B	25/04/2023
Temperatura Amostra de campo	28,1 °C	< 40 °C	Até 60	SM 2550 B	25/04/2023

Laboratório de Espectrometria

Análise	Resultado	CONAMA 430 - Art.16	LQ	Referência	Data Análise
Fósforo Total	3,978 mg/L	-	0,400	POP05.180	04/05/2023

Laboratório Físico Químico

Análise	Resultado	CONAMA 430 - Art.16	LQ	Referência	Data Análise
Demanda Bioquímica de Oxigênio (DBO)	35,1 mg/L	-	6,0	SM 5210 B	26/04/2023
Demanda Química de Oxigênio (DQO)	70,0 mg/L	-	6,0	SM 5220 D	26/04/2023
Eficiência de Remoção de Carga Orgânica - DBO	85,37 %	> 60,0* %	0,1	SM 5210 B	01/05/2023
Nitrogênio Amoniacal	7,84 mg/L	20 mg/L	1,00	SM 4500 NH ₃ - C	30/04/2023
Nitrogênio kjeldahl Total	10,08 mg/L	-	1,00	SM 4500 Norg B	30/04/2023
Óleos e Graxas Totais	< 5,00 mg/L	-	10,00	SM 5520 - D	02/05/2023
Oxigênio Dissolvido (OD)	3,0 mg/L	-	0,2	SM 4500 O - B	26/04/2023
Sólidos Suspensos Totais	5,0 mg/L	-	4,0	SM 2540 D	26/04/2023
Sólidos Totais	223,0 mg/L	-	4,0	SM 2540 B e E	26/04/2023
Sólidos Totais Dissolvidos (STD)	218,00 mg/L	-	4,00	SM 2540 C	26/04/2023
Sulfeto	< 1,0 mg/L	1 mg/L	1,0	SM 4500-S2 - F	10/05/2023
Turbidez	37,60 NTU	-	0,50	SM 2130 B	27/04/2023

Especificações

CONAMA 430 - Art.16: CONAMA 430/2011: Dispõe sobre as condições e padrões de lançamento de efluentes, complementa e altera a Resolução 357 (CONAMA 2005)

Interpretações

Os pareceres e opiniões expressos não fazem parte do escopo do sistema de qualidade deste laboratório com base na norma NBR ISO/IEC 17025.

Parecer dos Ensaio:

O(s) resultado(s) do(s) parâmetro(s) atende(m) aos padrões especificados pela Resolução 430 (CONAMA 2011), art. 16.

Obs.: o parecer deverá ser validado pelo contratante, não o eximindo da responsabilidade da verificação quanto a satisfatoriedade/insatisfatoriedade do relatório de ensaio.

Notas

Legenda

SM: Standard Methods for the Examination of Water and Wastewater, 23rd edition, 2017

LD: Limite de detecção do método utilizado (expresso na mesma unidade de medida reportada nos resultados, que, por sua vez, está relacionada ao método em questão).

LQ: Limite de quantificação do método utilizado (expresso na mesma unidade de medida reportada nos resultados, que, por sua vez, está relacionada ao método em questão)

Obs: determinações de análises com valores entre LD e LQ, são expressas como '< LQ'; aquelas com valores abaixo do LD, expressas como '< LD'.

USP: United States Pharmacopeia, USP 43 NF 38 de 2020.

RT: Em Relatório Técnico

Fuso horário declarado no Relatório de Ensaio: UTC-3 (Brasília)

Unidades de Medida:

NTU: Unidade Nefelométrica de Turbidez;

* Art. 16 - G. Remoção mínima de 60% de DBO sendo que este limite só poderá ser reduzido no caso de existência de estudo de autodepuração do corpo hídrico que comprove atendimento às metas do enquadramento do corpo receptor..

- Os resultados apresentados referem-se tão somente às características próprias das respectivas amostras analisadas e não substituem ou invalidam resultados de amostras coletadas anteriormente;
- A incerteza de medição não foi considerada ao declarar a conformidade dos resultados como regra de decisão.
- A contestação das informações do relatório de análise, incluindo os resultados dos ensaios, deverá ser formalizada no prazo máximo de 10 dias corridos após a emissão do relatório.
- Amostragem realizada pela CONÁGUA seguindo às normas e/ou procedimentos: SM1060 e 9060, 23rd, 2017, ABNT NBR 9898:2010, ABNT NBR 15847:2010, ABNT NBR 10007:2004, CETESB 6300:1999 e Instruções de Trabalho IT05.119, IT05.202. O Programa de Amostragem é definido segundo instruções da IN05.204(02).



Stephania S. M. Honorato
Bióloga
CRBio: 087700/04D



Diogo Coelho Crispim
Eng. Químico
CRQ: 12300516

Chave de Validação: 22d894908d80481ebb264329ce9b6a10

Data de Publicação: 19/05/2023 18:14

Identificação Conta	
Cliente: SERVIÇO AUTÔNOMO MUNICIPAL DE ÁGUA E ESGOTO - SAMAE	CNPJ/CPF: 06.068.089/0001-04
Contato: Rafael	Telefone: (65) 3311-6516
Endereço: AV BRASIL Nº 2350, SETOR E - JARDIM EUROPA - Tangará da Serra - Mato Grosso - CEP: 78.300-000 - Brazil	

Nº Amostra: 20524-1/2023.0 - P.04 - Item 01 - Efluente Tratado - Local: ETE Ararã	
Tipo de Amostra: Efluente Tratado	
Data Coleta: 25/04/2023 13:48	Data Recebimento: 26/04/2023 10:30
Latitude:-14,59020132	Longitude:-57,47126898
Chuvas nas últimas 24 horas: Não	Condição do Tempo: Ensolarado

Resultados Analíticos

Laboratório Físico Químico				
Análise	Resultado	LQ	Referência	Data Análise
Nitrato Total	3,30 mg/L	1,00	SM 4500 NO3 - B	27/04/2023

Laboratório Microbiologia				
Análise	Resultado	LQ	Referência	Data Análise
Coliformes Termotolerantes	2,4 x 10 ⁺³ UFC/mL	1,0	SM 9222 B	26/04/2023
Coliformes Totais	2,4 x 10 ⁺³ UFC/mL	1,0	SM 9222 B	26/04/2023

Especificações
CONAMA 430 - Art.16: CONAMA 430/2011: Dispõe sobre as condições e padrões de lançamento de efluentes, complementa e altera a Resolução 357 (CONAMA 2005)

Interpretações
Os pareceres e opiniões expressos não fazem parte do escopo do sistema de qualidade deste laboratório com base na norma NBR ISO/IEC 17025. Parecer dos Ensaios: O(s) resultado(s) do(s) parâmetro(s) atende(m) aos padrões especificados pela Resolução 430 (CONAMA 2011), art. 16. Obs.: o parecer deverá ser validado pelo contratante, não o eximindo da responsabilidade da verificação quanto a satisfatoriedade/insatisfatoriedade do relatório de ensaio.

Notas
Legenda SM: Standard Methods for the Examination of Water and Wastewater, 23rd edition, 2017 LD: Limite de detecção do método utilizado (expresso na mesma unidade de medida reportada nos resultados, que, por sua vez, está relacionada ao método em questão). LQ: Limite de quantificação do método utilizado (expresso na mesma unidade de medida reportada nos resultados, que, por sua vez, está relacionada ao método em questão) Obs: determinações de análises com valores entre LD e LQ, são expressas como '< LQ'; aquelas com valores abaixo do LD, expressas como '< LD'. USP: United States Pharmacopeia, USP 43 NF 38 de 2020. RT: Em Relatório Técnico Fuso horário declarado no Relatório de Ensaio: UTC-3 (Brasília) Unidades de Medida: UFC/mL: Unidade Formadora de Colônias por mL; <ul style="list-style-type: none">Os resultados apresentados referem-se tão somente às características próprias das respectivas amostras analisadas e não substituem ou invalidam resultados de amostras coletadas anteriormente;A incerteza de medição não foi considerada ao declarar a conformidade dos resultados como regra de decisão.A contestação das informações do relatório de análise, incluindo os resultados dos ensaios, deverá ser formalizada no prazo máximo de 10 dias corridos após a emissão do relatório.Amostragem realizada pela CONÁGUA seguindo às normas e/ou procedimentos: SM1060 e 9060, 23rd, 2017, ABNT NBR 9898:2010, ABNT NBR 15847:2010, ABNT NBR 10007:2004, CETESB 6300:1999 e Instruções de Trabalho IT05.119, IT05.202. O Programa de Amostragem é definido segundo instruções da IN05.204(02).


Stephania S. M. Honorato
Bióloga
CRBio: 087700/04D


Diogo Coelho Crispim
Eng. Químico
CRQ: 12300516

Chave de Validação: 22d894908d80481ebb264329ce9b6a10

(62) 3218-2022 | (62) 3218-1010
Rua 91, nº 771 - Setor Sul
Goiânia - Goiás - CEP 74083-150

Data de Publicação: 13/06/2023 21:11

Identificação Conta	
Cliente: SERVIÇO AUTÔNOMO MUNICIPAL DE ÁGUA E ESGOTO - SAMAE	CNPJ/CPF: 06.068.089/0001-04
Contato: Rafael	Telefone: (65) 3311 -6516
Endereço: AV BRASIL Nº 2350, SETOR E - JARDIM EUROPA - Tangará da Serra - Mato Grosso - CEP: 78.300-000 - Brazil	

Nº Amostra: 24817-1/2023.0 - P.01 - Item 01- Água Superficial - Local: ETE Ararão - Montante	
Tipo de Amostra: Água Superficial	
Data Coleta: 18/05/2023 08:34	Data Recebimento: 19/05/2023 07:40
Latitude:-14,58567229	Longitude:-57,47151092
Plano de amostragem Nº: 002	

Resultados Analíticos

Coleta						
Análise	Resultado	CONAMA 357 - CLASSE II	LQ	Incerteza	Referência	Data Análise
Óleos e Graxas	V,A	V,A	-	-	SM 5520 - D	18/05/2023
Oxigênio Dissolvido (OD) de Campo	7,880 mg/L	>5,0 mg/L	0,010	0,003	SM 4500 O - G	18/05/2023
pH de campo	7,49	6,0 a 9,0	4 a 10	0,01	SM 4500-H ⁺ B	18/05/2023
Temperatura Amostra de campo	26,2 °C	-	Até 60	0,3	SM 2550 B	18/05/2023

Laboratório de Espectrometria						
Análise	Resultado	CONAMA 357 - CLASSE II	LQ	Incerteza	Referência	Data Análise
Fósforo Total	0,142 mg/L	Obs. (b)	0,020	0,001	POP05.180	27/05/2023

Laboratório Físico Químico						
Análise	Resultado	CONAMA 357 - CLASSE II	LQ	Incerteza	Referência	Data Análise
Demanda Bioquímica de Oxigênio (DBO)	0,4 mg/L	5,0 mg/L	0,2	0,1	SM 5210 B	19/05/2023
Demanda Química de Oxigênio (DQO)	3,0 mg/L	-	3,0	0,1	SM 5220 D	19/05/2023
Nitrato Total	< 1,00 mg/L	10 mg/L	1,00	0,03	SM 4500 NO ₃ - B	20/05/2023
Nitrogênio kjeldahl Total	< 0,50 mg/L	-	1,00	0,03	SM 4500 Norg B	23/05/2023
Sólidos Suspensos Totais	< 4,0 mg/L	-	4,0	-	SM 2540 D	21/05/2023
Sólidos Totais	12,0 mg/L	-	4,0	-	SM 2540 B e E	21/05/2023
Sólidos Totais Dissolvidos (STD)	12,00 mg/L	500 mg/L	4,00	0,01	SM 2540 C	21/05/2023
Turbidez	4,45 NTU	100 NTU	0,50	0,01	SM 2130 B	20/05/2023

Especificações
CONAMA 357 - CLASSE II: CONAMA 357/05 ÁGUAS DOCES CLASSE II: Trata das condições e padrões de lançamento de efluentes em águas superficiais, sendo classe 2: águas que podem ser destinadas: a) ao abastecimento para consumo humano, após tratamento convencional; b) à proteção das comunidades aquáticas; c) à recreação de contato primário, tais como natação, esqui aquático e mergulho, conforme Resolução CONAMA nº 274, de 2000; d) à irrigação de hortaliças, plantas frutíferas e de parques, jardins, campos de esporte e lazer, com os quais o público possa vir a ter contato direto; e e) à aquicultura e à atividade de pesca.

Interpretações
Os pareceres e opiniões expressos não fazem parte do escopo do sistema de qualidade deste laboratório com base na norma NBR ISO/IEC 17025.
Parecer dos Ensaio: O(s) resultado(s) do(s) parâmetro(s) atende(m) aos padrões especificados pela Resolução 357 (CONAMA 2005) Classe II. Obs.: o parecer deverá ser validado pelo contratante, não o eximindo da responsabilidade da verificação quanto a satisfação/insatisfação do relatório de ensaio.

Notas

Legenda

SM: Standard Methods for the Examination of Water and Wastewater, 23rd edition, 2017

LD: Limite de detecção do método utilizado (expresso na mesma unidade de medida reportada nos resultados, que, por sua vez, está relacionada ao método em questão).

LQ: Limite de quantificação do método utilizado (expresso na mesma unidade de medida reportada nos resultados, que, por sua vez, está relacionada ao método em questão)

Obs: determinações de análises com valores entre LD e LQ, são expressas como '< LQ'; aquelas com valores abaixo do LD, expressas como '< LD'.

USP: United States Pharmacopeia, USP 43 NF 38 de 2020.

RT: Em Relatório Técnico

Fuso horário declarado no Relatório de Ensaio: UTC-3 (Brasília)

Unidades de Medida:

NTU: Unidade Nefelométrica de Turbidez;

V.A: Virtualmente ausente.

Obs. (b): Até 0,1 para ambientes lóticos, até 0,03 mg/L em ambientes lênticos; e até 0,05 mg/L em ambientes intermediários com tempo de residência entre 2 e 40 dias, e tributários diretos de ambientes lênticos.

- Os resultados apresentados referem-se tão somente às características próprias das respectivas amostras analisadas e não substituem ou invalidam resultados de amostras coletadas anteriormente;
- A incerteza de medição não foi considerada ao declarar a conformidade dos resultados como regra de decisão.
- A contestação das informações do relatório de análise, incluindo os resultados dos ensaios, deverá ser formalizada no prazo máximo de 10 dias corridos após a emissão do relatório.
- Amostragem realizada pela CONÁGUA seguindo às normas e/ou procedimentos: SM1060 e 9060, 23rd, 2017, ABNT NBR 9898:2010, ABNT NBR 15847:2010, ABNT NBR 10007:2004, CETESB 6300:1999 e Instruções de Trabalho IT05.119, IT05.202. O Programa de Amostragem é definido segundo instruções da IN05.204(02).



Stephania S. M. Honorato
Bióloga
CRBio: 087700/04D



Diogo Coelho Crispim
Eng. Químico
CRQ: 12300516

Chave de Validação: fa4a67f827e944dabded491f4040335c

Data de Publicação: 13/06/2023 21:11

Identificação Conta	
Cliente: SERVIÇO AUTÔNOMO MUNICIPAL DE ÁGUA E ESGOTO - SAMAE	CNPJ/CPF: 06.068.089/0001-04
Contato: Rafael	Telefone: (65) 3311 -6516
Endereço: AV BRASIL Nº 2350, SETOR E - JARDIM EUROPA - Tangará da Serra - Mato Grosso - CEP: 78.300-000 - Brazil	

Nº Amostra: 24817-1/2023.0 - P.01 - Item 01- Água Superficial - Local: ETE Ararão - Montante	
Tipo de Amostra: Água Superficial	
Data Coleta: 18/05/2023 08:34	Data Recebimento: 19/05/2023 07:40
Latitude:-14,58567229	Longitude:-57,47151092
Plano de amostragem Nº: 002	

Resultados Analíticos

Laboratório Físico Químico						
Análise	Resultado	CONAMA 357 - CLASSE II	LQ	Incerteza	Referência	Data Análise
Nitrogênio Amoniacal	0,200 mg/L	Obs, (a)	0,100	0,007	SM 4500 NH3 – D	24/05/2023
Sulfeto de Hidrogênio	< 0,001 mg/L	0,002 mg/L	0,001	3E-05	SM4500-S2-D (Adaptação da HACH, Method 8131)	23/05/2023

Laboratório Microbiologia						
Análise	Resultado	CONAMA 357 - CLASSE II	LQ	Incerteza	Referência	Data Análise
Coliformes Termotolerantes	1,9 x 10 ⁺³ UFC/mL	Obs, (c)	1,0	-	SM 9222 B	19/05/2023
Coliformes Totais	1,9 x 10 ⁺³ UFC/mL	-	1,0	-	SM 9222 B	19/05/2023

Especificações
CONAMA 357 - CLASSE II: CONAMA 357/05 ÁGUAS DOCES CLASSE II: Trata das condições e padrões de lançamento de efluentes em águas superficiais, sendo classe 2: águas que podem ser destinadas: a) ao abastecimento para consumo humano, após tratamento convencional; b) à proteção das comunidades aquáticas; c) à recreação de contato primário, tais como natação, esqui aquático e mergulho, conforme Resolução CONAMA nº 274, de 2000; d) à irrigação de hortaliças, plantas frutíferas e de parques, jardins, campos de esporte e lazer, com os quais o público possa vir a ter contato direto; e e) à aquicultura e à atividade de pesca.

Interpretações
Os pareceres e opiniões expressos não fazem parte do escopo do sistema de qualidade deste laboratório com base na norma NBR ISO/IEC 17025.
Parecer dos Ensaios: O(s) resultado(s) do(s) parâmetro(s) atende(m) aos padrões especificados pela Resolução 357 (CONAMA 2005) Classe II. Obs.: o parecer deverá ser validado pelo contratante, não o eximindo da responsabilidade da verificação quanto a satisfação/insatisfação do relatório de ensaio.

Notas
Legenda SM: Standard Methods for the Examination of Water and Wastewater, 23rd edition, 2017 LD: Limite de detecção do método utilizado (expresso na mesma unidade de medida reportada nos resultados, que, por sua vez, está relacionada ao método em questão). LQ: Limite de quantificação do método utilizado (expresso na mesma unidade de medida reportada nos resultados, que, por sua vez, está relacionada ao método em questão) Obs: determinações de análises com valores entre LD e LQ, são expressas como '< LQ'; aquelas com valores abaixo do LD, expressas como '< LD'. USP: United States Pharmacopeia, USP 43 NF 38 de 2020. RT: Em Relatório Técnico Fuso horário declarado no Relatório de Ensaio: UTC-3 (Brasília) Unidades de Medida: UFC/mL: Unidade Formadora de Colônias por mL; Obs. (c) : Deve-se avaliar as condições específicas citadas em Legislação; Seção II, Art. 15, II. Obs. (a): O analito deverá ser avaliado de acordo com a característica do pH. 3,7mg/L N (para pH menor ou igual a 7,5); 2,0 mg/L N (para pH entre 7,5 e 8,0); 1,0 mg/L N (para pH entre 8,0 e 8,5); 0,5 mg/L N (para pH maior 8,5). <ul style="list-style-type: none">Os resultados apresentados referem-se tão somente às características próprias das respectivas amostras analisadas e não substituem ou invalidam resultados de amostras coletadas anteriormente;A incerteza de medição não foi considerada ao declarar a conformidade dos resultados como regra de decisão.A contestação das informações do relatório de análise, incluindo os resultados dos ensaios, deverá ser formalizada no prazo máximo de 10 dias corridos após a emissão do relatório.Amostragem realizada pela CONÁGUA seguindo às normas e/ou procedimentos: SM1060 e 9060, 23rd, 2017, ABNT NBR 9898:2010, ABNT NBR 15847:2010, ABNT NBR 10007:2004, CETESB 6300:1999 e Instruções de Trabalho IT05.119, IT05.202. O Programa de Amostragem é definido segundo instruções da IN05.204(02).



Stephania S. M. Honorato
Bióloga
CRBio: 087700/04D



Diogo Coelho Crispim
Eng. Químico
CRQ: 12300516

Chave de Validação: fa4a67f827e944dabded491f4040335c

Data de Publicação: 13/06/2023 21:11

Identificação Conta	
Cliente: SERVIÇO AUTÔNOMO MUNICIPAL DE ÁGUA E ESGOTO - SAMAE	CNPJ/CPF: 06.068.089/0001-04
Contato: Rafael	Telefone: (65) 3311 -6516
Endereço: AV BRASIL Nº 2350, SETOR E - JARDIM EUROPA - Tangará da Serra - Mato Grosso - CEP: 78.300-000 - Brazil	

Nº Amostra: 24816-1/2023.0 - P.02 - Item 01- Água Superficial - Local: ETE Ararão - Jusante	
Tipo de Amostra: Água Superficial	
Data Coleta: 18/05/2023 09:47	Data Recebimento: 19/05/2023 07:40
Latitude:-14,58572089	Longitude:-57,4716393
Plano de amostragem Nº: 002	

Resultados Analíticos

Coleta						
Análise	Resultado	CONAMA 357 - CLASSE II	LQ	Incerteza	Referência	Data Análise
Óleos e Graxas	V,A	V,A	-	-	SM 5520 - D	18/05/2023
Oxigênio Dissolvido (OD) de Campo	7,590 mg/L	>5,0 mg/L	0,010	0,003	SM 4500 O - G	18/05/2023
pH de campo	7,66	6,0 a 9,0	4 a 10	0,01	SM 4500-H ⁺ B	18/05/2023
Temperatura Amostra de campo	26,2 °C	-	Até 60	0,3	SM 2550 B	18/05/2023

Laboratório de Espectrometria						
Análise	Resultado	CONAMA 357 - CLASSE II	LQ	Incerteza	Referência	Data Análise
Fósforo Total	0,160 mg/L	Obs. (b)	0,020	0,001	POP05.180	27/05/2023

Laboratório Físico Químico						
Análise	Resultado	CONAMA 357 - CLASSE II	LQ	Incerteza	Referência	Data Análise
Demanda Bioquímica de Oxigênio (DBO)	0,3 mg/L	5,0 mg/L	0,2	0,1	SM 5210 B	19/05/2023
Demanda Química de Oxigênio (DQO)	7,0 mg/L	-	3,0	0,1	SM 5220 D	19/05/2023
Nitrato Total	3,40 mg/L	10 mg/L	1,00	0,03	SM 4500 NO ₃ - B	20/05/2023
Nitrogênio kjeldahl Total	< 1,00 mg/L	-	1,00	0,03	SM 4500 Norg B	20/05/2023
Sólidos Suspensos Totais	< 4,0 mg/L	-	4,0	-	SM 2540 D	21/05/2023
Sólidos Totais	25,0 mg/L	-	4,0	-	SM 2540 B e E	21/05/2023
Sólidos Totais Dissolvidos (STD)	23,00 mg/L	500 mg/L	4,00	0,01	SM 2540 C	21/05/2023
Turbidez	3,77 NTU	100 NTU	0,50	0,01	SM 2130 B	20/05/2023

Especificações
CONAMA 357 - CLASSE II: CONAMA 357/05 ÁGUAS DOCES CLASSE II: Trata das condições e padrões de lançamento de efluentes em águas superficiais, sendo classe 2: águas que podem ser destinadas: a) ao abastecimento para consumo humano, após tratamento convencional; b) à proteção das comunidades aquáticas; c) à recreação de contato primário, tais como natação, esqui aquático e mergulho, conforme Resolução CONAMA nº 274, de 2000; d) à irrigação de hortaliças, plantas frutíferas e de parques, jardins, campos de esporte e lazer, com os quais o público possa vir a ter contato direto; e e) à aquicultura e à atividade de pesca.

Interpretações
Os pareceres e opiniões expressos não fazem parte do escopo do sistema de qualidade deste laboratório com base na norma NBR ISO/IEC 17025.
Parecer dos Ensaio: O(s) resultado(s) do(s) parâmetro(s) atende(m) aos padrões especificados pela Resolução 357 (CONAMA 2005) Classe II. Obs.: o parecer deverá ser validado pelo contratante, não o eximindo da responsabilidade da verificação quanto a satisfação/insatisfação do relatório de ensaio.

Notas

Legenda

SM: Standard Methods for the Examination of Water and Wastewater, 23rd edition, 2017

LD: Limite de detecção do método utilizado (expresso na mesma unidade de medida reportada nos resultados, que, por sua vez, está relacionada ao método em questão).

LQ: Limite de quantificação do método utilizado (expresso na mesma unidade de medida reportada nos resultados, que, por sua vez, está relacionada ao método em questão)

Obs: determinações de análises com valores entre LD e LQ, são expressas como '< LQ'; aquelas com valores abaixo do LD, expressas como '< LD'.

USP: United States Pharmacopeia, USP 43 NF 38 de 2020.

RT: Em Relatório Técnico

Fuso horário declarado no Relatório de Ensaio: UTC-3 (Brasília)

Unidades de Medida:

NTU: Unidade Nefelométrica de Turbidez;

Obs. (b): Até 0,1 para ambientes lóticos, até 0,03 mg/L em ambientes lênticos; e até 0,05 mg/L em ambientes intermediários com tempo de residência entre 2 e 40 dias, e tributários diretos de ambientes lênticos.

V.A: Virtualmente ausente.

- Os resultados apresentados referem-se tão somente às características próprias das respectivas amostras analisadas e não substituem ou invalidam resultados de amostras coletadas anteriormente;
- A incerteza de medição não foi considerada ao declarar a conformidade dos resultados como regra de decisão.
- A contestação das informações do relatório de análise, incluindo os resultados dos ensaios, deverá ser formalizada no prazo máximo de 10 dias corridos após a emissão do relatório.
- Amostragem realizada pela CONÁGUA seguindo às normas e/ou procedimentos: SM1060 e 9060, 23rd, 2017, ABNT NBR 9898:2010, ABNT NBR 15847:2010, ABNT NBR 10007:2004, CETESB 6300:1999 e Instruções de Trabalho IT05.119, IT05.202. O Programa de Amostragem é definido segundo instruções da IN05.204(02).



Stephania S. M. Honorato
Bióloga
CRBio: 087700/04D



Diogo Coelho Crispim
Eng. Químico
CRQ: 12300516

Chave de Validação: b3d1008726e14c87b0f0b5cc72734b82

Data de Publicação: 13/06/2023 21:11

Identificação Conta	
Cliente: SERVIÇO AUTÔNOMO MUNICIPAL DE ÁGUA E ESGOTO - SAMAE	CNPJ/CPF: 06.068.089/0001-04
Contato: Rafael	Telefone: (65) 3311 -6516
Endereço: AV BRASIL Nº 2350, SETOR E - JARDIM EUROPA - Tangará da Serra - Mato Grosso - CEP: 78.300-000 - Brazil	

Nº Amostra: 24816-1/2023.0 - P.02 - Item 01- Água Superficial - Local: ETE Ararã - Jusante	
Tipo de Amostra: Água Superficial	
Data Coleta: 18/05/2023 09:47	Data Recebimento: 19/05/2023 07:40
Latitude:-14,58572089	Longitude:-57,4716393
Plano de amostragem Nº: 002	

Resultados Analíticos**Laboratório Físico Químico**

Análise	Resultado	CONAMA 357 - CLASSE II	LQ	Incerteza	Referência	Data Análise
Nitrogênio Amoniacal	0,500 mg/L	Obs, (a)	0,100	0,007	SM 4500 NH3 – D	24/05/2023
Sulfeto de Hidrogênio	< 0,001 mg/L	0,002 mg/L	0,001	3E-05	SM4500-S2-D (Adaptação da HACH, Method 8131)	23/05/2023

Laboratório Microbiologia

Análise	Resultado	CONAMA 357 - CLASSE II	LQ	Incerteza	Referência	Data Análise
Coliformes Termotolerantes	1,9 x 10 ⁺³ UFC/mL	Obs, (c)	1,0	-	SM 9222 B	19/05/2023
Coliformes Totais	1,9 x 10 ⁺³ UFC/mL	-	1,0	-	SM 9222 B	19/05/2023

Especificações

CONAMA 357 - CLASSE II: CONAMA 357/05 ÁGUAS DOCES CLASSE II: Trata das condições e padrões de lançamento de efluentes em águas superficiais, sendo classe 2: águas que podem ser destinadas: a) ao abastecimento para consumo humano, após tratamento convencional; b) à proteção das comunidades aquáticas; c) à recreação de contato primário, tais como natação, esqui aquático e mergulho, conforme Resolução CONAMA nº 274, de 2000; d) à irrigação de hortaliças, plantas frutíferas e de parques, jardins, campos de esporte e lazer, com os quais o público possa vir a ter contato direto; e e) à aquicultura e à atividade de pesca.

Interpretações

Os pareceres e opiniões expressos não fazem parte do escopo do sistema de qualidade deste laboratório com base na norma NBR ISO/IEC 17025.

Parecer dos Ensaios:

O(s) resultado(s) do(s) parâmetro(s) atende(m) aos padrões especificados pela Resolução 357 (CONAMA 2005) Classe II.

Obs.: o parecer deverá ser validado pelo contratante, não o eximindo da responsabilidade da verificação quanto a satisfação/insatisfação do relatório de ensaio.

Notas**Legenda**

SM: Standard Methods for the Examination of Water and Wastewater, 23rd edition, 2017

LD: Limite de detecção do método utilizado (expresso na mesma unidade de medida reportada nos resultados, que, por sua vez, está relacionada ao método em questão).

LQ: Limite de quantificação do método utilizado (expresso na mesma unidade de medida reportada nos resultados, que, por sua vez, está relacionada ao método em questão)

Obs: determinações de análises com valores entre LD e LQ, são expressas como '< LQ'; aquelas com valores abaixo do LD, expressas como '< LD'.

USP: United States Pharmacopeia, USP 43 NF 38 de 2020.

RT: Em Relatório Técnico

Fuso horário declarado no Relatório de Ensaio: UTC-3 (Brasília)

Unidades de Medida:

UFC/mL: Unidade Formadora de Colônias por mL;

Obs. (a): O analito deverá ser avaliado de acordo com a característica do pH. 3,7mg/L N (para pH menor ou igual a 7,5); 2,0 mg/L N (para pH entre 7,5 e 8,0); 1,0 mg/L N (para pH entre 8,0 e 8,5); 0,5 mg/L N (para pH maior 8,5).

Obs. (c): Deve-se avaliar as condições específicas citadas em Legislação; Seção II, Art. 15, II.

- Os resultados apresentados referem-se tão somente às características próprias das respectivas amostras analisadas e não substituem ou invalidam resultados de amostras coletadas anteriormente;
- A incerteza de medição não foi considerada ao declarar a conformidade dos resultados como regra de decisão.
- A contestação das informações do relatório de análise, incluindo os resultados dos ensaios, deverá ser formalizada no prazo máximo de 10 dias corridos após a emissão do relatório.
- Amostragem realizada pela CONÁGUA seguindo às normas e/ou procedimentos: SM1060 e 9060, 23rd, 2017, ABNT NBR 9898:2010, ABNT NBR 15847:2010, ABNT NBR 10007:2004, CETESB 6300:1999 e Instruções de Trabalho IT05.119, IT05.202. O Programa de Amostragem é definido segundo instruções da IN05.204(02).



Stephania S. M. Honorato
Bióloga
CRBio: 087700/04D



Diogo Coelho Crispim
Eng. Químico
CRQ: 12300516

Chave de Validação: b3d1008726e14c87b0f0b5cc72734b82

Data de Publicação: 12/06/2023 14:22

Identificação Conta	
Cliente: SERVIÇO AUTÔNOMO MUNICIPAL DE ÁGUA E ESGOTO - SAMAE	CNPJ/CPF: 06.068.089/0001-04
Contato: Rafael	Telefone: (65) 3311 -6516
Endereço: AV BRASIL Nº 2350, SETOR E - JARDIM EUROPA - Tangará da Serra - Mato Grosso - CEP: 78.300-000 - Brazil	

Nº Amostra: 24812-1/2023.0 - P.03 - Item 01 - Efluente Bruto - Local: ETE Ararão	
Tipo de Amostra: Efluente Bruto	
Data Coleta: 17/05/2023 16:37	Data Recebimento: 18/05/2023 09:30
Latitude:-14,59513661	Longitude:-57,47010855
Chuvvas nas últimas 24 horas: Não	Condição do Tempo: Ensolarado
Plano de amostragem Nº: 002	

Resultados Analíticos

Coleta					
Análise	Resultado	LQ	Incerteza	Referência	Data Análise
Oxigênio Dissolvido (OD) de Campo	8,110 mg/L	0,010	0,003	SM 4500 O - G	17/05/2023
pH de campo	8,23	4 a 10	0,01	SM 4500-H ⁺ B	17/05/2023
Temperatura Amostra de campo	27,5 °C	Até 60	0,3	SM 2550 B	17/05/2023

Laboratório de Espectrometria					
Análise	Resultado	LQ	Incerteza	Referência	Data Análise
Fósforo Total	3,137 mg/L	0,400	0,001	POP05.180	27/05/2023

Laboratório Físico Químico					
Análise	Resultado	LQ	Incerteza	Referência	Data Análise
Demanda Bioquímica de Oxigênio (DBO)	213,3 mg/L	6,0	0,1	SM 5210 B	19/05/2023
Demanda Química de Oxigênio (DQO)	430,0 mg/L	6,0	0,1	SM 5220 D	19/05/2023
Nitrogênio Amoniacal	26,32 mg/L	1,00	0,01	SM 4500 NH ₃ - C	19/05/2023
Nitrogênio kjeldahl Total	28,56 mg/L	1,00	0,03	SM 4500 Norg B	19/05/2023
Óleos e Graxas Totais	58,80 mg/L	10,00	1	SM 5520 - D	05/06/2023
Sólidos Suspensos Totais	96,0 mg/L	4,0	-	SM 2540 D	24/05/2023
Sólidos Totais	288,0 mg/L	4,0	-	SM 2540 B e E	24/05/2023
Sólidos Totais Dissolvidos (STD)	192,00 mg/L	4,00	0,01	SM 2540 C	24/05/2023
Sulfeto	9,2 mg/L	1,0	-	SM 4500-S2 - F	24/05/2023
Turbidez	110,00 NTU	0,50	0,01	SM 2130 B	18/05/2023

Notas

Legenda

SM: Standard Methods for the Examination of Water and Wastewater, 23rd edition, 2017

LD: Limite de detecção do método utilizado (expresso na mesma unidade de medida reportada nos resultados, que, por sua vez, está relacionada ao método em questão).

LQ: Limite de quantificação do método utilizado (expresso na mesma unidade de medida reportada nos resultados, que, por sua vez, está relacionada ao método em questão)

Obs: determinações de análises com valores entre LD e LQ, são expressas como '< LQ'; aquelas com valores abaixo do LD, expressas como '< LD'.

USP: United States Pharmacopeia, USP 43 NF 38 de 2020.

RT: Em Relatório Técnico

Fuso horário declarado no Relatório de Ensaio: UTC-3 (Brasília)

Unidades de Medida:

NTU: Unidade Nefelométrica de Turbidez;

- Os resultados apresentados referem-se tão somente às características próprias das respectivas amostras analisadas e não substituem ou invalidam resultados de amostras coletadas anteriormente;
- A incerteza de medição não foi considerada ao declarar a conformidade dos resultados como regra de decisão.
- A contestação das informações do relatório de análise, incluindo os resultados dos ensaios, deverá ser formalizada no prazo máximo de 10 dias corridos após a emissão do relatório.
- Amostragem realizada pela CONÁGUA seguindo às normas e/ou procedimentos: SM1060 e 9060, 23rd, 2017, ABNT NBR 9898:2010, ABNT NBR 15847:2010, ABNT NBR 10007:2004, CETESB 6300:1999 e Instruções de Trabalho IT05.119, IT05.202. O Programa de Amostragem é definido segundo instruções da IN05.204(02).

(62) 3218-2022 | (62) 3218-1010
Rua 91, nº 771 - Setor Sul
Goiânia - Goiás - CEP 74083-150



Stephania S. M. Honorato
Bióloga
CRBio: 087700/04D



Diogo Coelho Crispim
Eng. Químico
CRQ: 12300516

Chave de Validação: f154c6ae92f54593a4473c0cdb099f0a

Data de Publicação: 12/06/2023 14:22

Identificação Conta	
Cliente: SERVIÇO AUTÔNOMO MUNICIPAL DE ÁGUA E ESGOTO - SAMAE	CNPJ/CPF: 06.068.089/0001-04
Contato: Rafael	Telefone: (65) 3311 -6516
Endereço: AV BRASIL Nº 2350, SETOR E - JARDIM EUROPA - Tangará da Serra - Mato Grosso - CEP: 78.300-000 - Brazil	

Nº Amostra: 24812-1/2023.0 - P.03 - Item 01 - Efluente Bruto - Local: ETE Ararão	
Tipo de Amostra: Efluente Bruto	
Data Coleta: 17/05/2023 16:37	Data Recebimento: 18/05/2023 09:30
Latitude:-14,59513661	Longitude:-57,47010855
Chuvas nas últimas 24 horas: Não	Condição do Tempo: Ensolarado
Plano de amostragem Nº: 002	

Resultados Analíticos

Laboratório Físico Químico					
Análise	Resultado	LQ	Incerteza	Referência	Data Análise
Nitrato Total	< 1,00 mg/L	1,00	0,03	SM 4500 NO3 - B	20/05/2023

Laboratório Microbiologia					
Análise	Resultado	LQ	Incerteza	Referência	Data Análise
Coliformes Termotolerantes	2,4 x 10 ⁺³ UFC/mL	1,0	-	SM 9222 B	18/05/2023
Coliformes Totais	2,4 x 10 ⁺³ UFC/mL	1,0	-	SM 9222 B	18/05/2023

Notas

Legenda

SM: Standard Methods for the Examination of Water and Wastewater, 23rd edition, 2017

LD: Limite de detecção do método utilizado (expresso na mesma unidade de medida reportada nos resultados, que, por sua vez, está relacionada ao método em questão).

LQ: Limite de quantificação do método utilizado (expresso na mesma unidade de medida reportada nos resultados, que, por sua vez, está relacionada ao método em questão)

Obs: determinações de análises com valores entre LD e LQ, são expressas como '< LQ'; aquelas com valores abaixo do LD, expressas como '< LD'.

USP: United States Pharmacopeia, USP 43 NF 38 de 2020.


RT: Em Relatório Técnico

Fuso horário declarado no Relatório de Ensaio: UTC-3 (Brasília)

Unidades de Medida:

UFC/mL: Unidade Formadora de Colônias por mL;

- Os resultados apresentados referem-se tão somente às características próprias das respectivas amostras analisadas e não substituem ou invalidam resultados de amostras coletadas anteriormente;
- A incerteza de medição não foi considerada ao declarar a conformidade dos resultados como regra de decisão.
- A contestação das informações do relatório de análise, incluindo os resultados dos ensaios, deverá ser formalizada no prazo máximo de 10 dias corridos após a emissão do relatório.
- Amostragem realizada pela CONÁGUA seguindo às normas e/ou procedimentos: SM1060 e 9060, 23rd, 2017, ABNT NBR 9898:2010, ABNT NBR 15847:2010, ABNT NBR 10007:2004, CETESB 6300:1999 e Instruções de Trabalho IT05.119, IT05.202. O Programa de Amostragem é definido segundo instruções da IN05.204(02).



Stephania S. M. Honorato
Bióloga
CRBio: 087700/04D



Diogo Coelho Crispim
Eng. Químico
CRQ: 12300516

Chave de Validação: f154c6ae92f54593a4473c0cdb099f0a

Data de Publicação: 12/06/2023 14:22

Identificação Conta	
Cliente: SERVIÇO AUTÔNOMO MUNICIPAL DE ÁGUA E ESGOTO - SAMAE	CNPJ/CPF: 06.068.089/0001-04
Contato: Rafael	Telefone: (65) 3311 -6516
Endereço: AV BRASIL Nº 2350, SETOR E - JARDIM EUROPA - Tangará da Serra - Mato Grosso - CEP: 78.300-000 - Brazil	

Nº Amostra: 24811-1/2023.0 - P.04 - Item 01 - Efluente Tratado - Local: ETE Ararã	
Tipo de Amostra: Efluente Tratado	
Data Coleta: 17/05/2023 16:58	Data Recebimento: 18/05/2023 09:30
Latitude:-14,5901983	Longitude:-57,47119623
Chuvas nas últimas 24 horas: Não	Condição do Tempo: Ensolarado
Plano de amostragem Nº: 002	

Resultados Analíticos

Coleta						
Análise	Resultado	CONAMA 430 - Art.16	LQ	Incerteza	Referência	Data Análise
Oxigênio Dissolvido (OD) de Campo	7,540 mg/L	-	0,010	0,003	SM 4500 O - G	17/05/2023
pH de campo	8,25	Entre 5,0 a 9,0	4 a 10	0,01	SM 4500-H ⁺ B	17/05/2023
Temperatura Amostra de campo	28,1 °C	< 40 °C	Até 60	0,3	SM 2550 B	17/05/2023

Laboratório de Espectrometria						
Análise	Resultado	CONAMA 430 - Art.16	LQ	Incerteza	Referência	Data Análise
Fósforo Total	2,666 mg/L	-	0,400	0,001	POP05.180	29/05/2023

Laboratório Físico Químico						
Análise	Resultado	CONAMA 430 - Art.16	LQ	Incerteza	Referência	Data Análise
Demanda Bioquímica de Oxigênio (DBO)	72,5 mg/L	-	6,0	0,1	SM 5210 B	19/05/2023
Demanda Química de Oxigênio (DQO)	109,0 mg/L	-	6,0	0,1	SM 5220 D	19/05/2023
Eficiência de Remoção de Carga Orgânica - DBO	66,01 %	> 60,0* %	0,1	-	SM 5210 B	24/05/2023
Nitrogênio Amoniacal	8,12 mg/L	20 mg/L	1,00	0,01	SM 4500 NH ₃ - C	23/05/2023
Nitrogênio kjeldahl Total	9,24 mg/L	-	1,00	0,03	SM 4500 Norg B	23/05/2023
Óleos e Graxas Totais	< 10,00 mg/L	-	10,00	1	SM 5520 - D	25/05/2023
Sólidos Suspensos Totais	34,0 mg/L	-	4,0	-	SM 2540 D	24/05/2023
Sólidos Totais	290,0 mg/L	-	4,0	-	SM 2540 B e E	24/05/2023
Sólidos Totais Dissolvidos (STD)	256,00 mg/L	-	4,00	0,01	SM 2540 C	24/05/2023
Sulfeto	< 1,0 mg/L	1 mg/L	1,0	-	SM 4500-S2 - F	24/05/2023
Turbidez	26,50 NTU	-	0,50	0,01	SM 2130 B	18/05/2023

Especificações
CONAMA 430 - Art.16: CONAMA 430/2011: Dispõe sobre as condições e padrões de lançamento de efluentes, complementa e altera a Resolução 357 (CONAMA 2005)

Interpretações
Os pareceres e opiniões expressos não fazem parte do escopo do sistema de qualidade deste laboratório com base na norma NBR ISO/IEC 17025.
Parecer dos Ensaio:
O(s) resultado(s) do(s) parâmetro(s) atende(m) aos padrões especificados pela Resolução 430 (CONAMA 2011), art. 16.
Obs.: o parecer deverá ser validado pelo contratante, não o eximindo da responsabilidade da verificação quanto a satisfação/insatisfação do relatório de ensaio.

Notas

Legenda

SM: Standard Methods for the Examination of Water and Wastewater, 23rd edition, 2017

LD: Limite de detecção do método utilizado (expresso na mesma unidade de medida reportada nos resultados, que, por sua vez, está relacionada ao método em questão).

LQ: Limite de quantificação do método utilizado (expresso na mesma unidade de medida reportada nos resultados, que, por sua vez, está relacionada ao método em questão)

Obs: determinações de análises com valores entre LD e LQ, são expressas como '< LQ'; aquelas com valores abaixo do LD, expressas como '< LD'.

USP: United States Pharmacopeia, USP 43 NF 38 de 2020.

RT: Em Relatório Técnico

Fuso horário declarado no Relatório de Ensaio: UTC-3 (Brasília)

Unidades de Medida:

NTU: Unidade Nefelométrica de Turbidez;

* Art. 16 - G. Remoção mínima de 60% de DBO sendo que este limite só poderá ser reduzido no caso de existência de estudo de autodepuração do corpo hídrico que comprove atendimento às metas do enquadramento do corpo receptor..

- Os resultados apresentados referem-se tão somente às características próprias das respectivas amostras analisadas e não substituem ou invalidam resultados de amostras coletadas anteriormente;
- A incerteza de medição não foi considerada ao declarar a conformidade dos resultados como regra de decisão.
- A contestação das informações do relatório de análise, incluindo os resultados dos ensaios, deverá ser formalizada no prazo máximo de 10 dias corridos após a emissão do relatório.
- Amostragem realizada pela CONÁGUA seguindo às normas e/ou procedimentos: SM1060 e 9060, 23rd, 2017, ABNT NBR 9898:2010, ABNT NBR 15847:2010, ABNT NBR 10007:2004, CETESB 6300:1999 e Instruções de Trabalho IT05.119, IT05.202. O Programa de Amostragem é definido segundo instruções da IN05.204(02).



Stephania S. M. Honorato
Bióloga
CRBio: 087700/04D



Diogo Coelho Crispim
Eng. Químico
CRQ: 12300516

Chave de Validação: d9bdf19f897142989eead43173e8283c

Data de Publicação: 12/06/2023 14:22

Identificação Conta	
Cliente: SERVIÇO AUTÔNOMO MUNICIPAL DE ÁGUA E ESGOTO - SAMAE	CNPJ/CPF: 06.068.089/0001-04
Contato: Rafael	Telefone: (65) 3311 -6516
Endereço: AV BRASIL Nº 2350, SETOR E - JARDIM EUROPA - Tangará da Serra - Mato Grosso - CEP: 78.300-000 - Brazil	

Nº Amostra: 24811-1/2023.0 - P.04 - Item 01 - Efluente Tratado - Local: ETE Ararã	
Tipo de Amostra: Efluente Tratado	
Data Coleta: 17/05/2023 16:58	Data Recebimento: 18/05/2023 09:30
Latitude:-14,5901983	Longitude:-57,47119623
Chuvas nas últimas 24 horas: Não	Condição do Tempo: Ensolarado
Plano de amostragem Nº: 002	

Resultados Analíticos


Laboratório Físico Químico					
Análise	Resultado	LQ	Incerteza	Referência	Data Análise
Nitrato Total	< 1,00 mg/L	1,00	0,03	SM 4500 NO3 - B	18/05/2023

Laboratório Microbiologia					
Análise	Resultado	LQ	Incerteza	Referência	Data Análise
Coliformes Termotolerantes	2,1 x 10 ⁺³ UFC/mL	1,0	-	SM 9222 B	18/05/2023
Coliformes Totais	2,1 x 10 ⁺³ UFC/mL	1,0	-	SM 9222 B	18/05/2023


Especificações
CONAMA 430 - Art.16: CONAMA 430/2011: Dispõe sobre as condições e padrões de lançamento de efluentes, complementa e altera a Resolução 357 (CONAMA 2005)

Interpretações
Os pareceres e opiniões expressos não fazem parte do escopo do sistema de qualidade deste laboratório com base na norma NBR ISO/IEC 17025. Parecer dos Ensaios: O(s) resultado(s) do(s) parâmetro(s) atende(m) aos padrões especificados pela Resolução 430 (CONAMA 2011), art. 16. Obs.: o parecer deverá ser validado pelo contratante, não o eximindo da responsabilidade da verificação quanto a satisfatoriedade/insatisfatoriedade do relatório de ensaio.

Notas
Legenda SM: Standard Methods for the Examination of Water and Wastewater, 23rd edition, 2017 LD: Limite de detecção do método utilizado (expresso na mesma unidade de medida reportada nos resultados, que, por sua vez, está relacionada ao método em questão). LQ: Limite de quantificação do método utilizado (expresso na mesma unidade de medida reportada nos resultados, que, por sua vez, está relacionada ao método em questão) Obs: determinações de análises com valores entre LD e LQ, são expressas como < LQ; aquelas com valores abaixo do LD, expressas como < LD'. USP: United States Pharmacopeia, USP 43 NF 38 de 2020. RT: Em Relatório Técnico Fuso horário declarado no Relatório de Ensaio: UTC-3 (Brasília) Unidades de Medida: UFC/mL: Unidade Formadora de Colônias por mL; <ul style="list-style-type: none">Os resultados apresentados referem-se tão somente às características próprias das respectivas amostras analisadas e não substituem ou invalidam resultados de amostras coletadas anteriormente;A incerteza de medição não foi considerada ao declarar a conformidade dos resultados como regra de decisão.A contestação das informações do relatório de análise, incluindo os resultados dos ensaios, deverá ser formalizada no prazo máximo de 10 dias corridos após a emissão do relatório.Amostragem realizada pela CONÁGUA seguindo às normas e/ou procedimentos: SM1060 e 9060, 23rd, 2017, ABNT NBR 9898:2010, ABNT NBR 15847:2010, ABNT NBR 10007:2004, CETESB 6300:1999 e Instruções de Trabalho IT05.119, IT05.202. O Programa de Amostragem é definido segundo instruções da IN05.204(02).



Stephania S. M. Honorato
Bióloga
CRBio: 087700/04D



Diogo Coelho Crispim
Eng. Químico
CRQ: 12300516

(62) 3218-2022 | (62) 3218-1010
Rua 91, nº 771 - Setor Sul
Goiânia - Goiás - CEP 74083-150

Chave de Validação: d9bdf19f897142989eead43173e8283c

Data de Publicação: 05/07/2023 11:37

Identificação Conta	
Cliente: SERVIÇO AUTÔNOMO MUNICIPAL DE ÁGUA E ESGOTO - SAMAE	CNPJ/CPF: 06.068.089/0001-04
Contato: Rafael	Telefone: (65) 3311 -6516
Endereço: AV BRASIL Nº 2350, SETOR E - JARDIM EUROPA - Tangará da Serra - Mato Grosso - CEP: 78.300-000 - Brazil	

Nº Amostra: 31142-1/2023.0 - P.01 - Água Superficial - Local: ETE Ararão - Montante	
Tipo de Amostra: Água Superficial	
Data Coleta: 21/06/2023 08:49	Data Recebimento: 22/06/2023 08:00
Latitude:-14,58582402	Longitude:-57,47080328

Resultados Analíticos

Coleta					
Análise	Resultado	CONAMA 357 - CLASSE II	LQ	Referência	Data Análise
Óleos e Graxas	V,A	V,A	-	SM 5520 - D	21/06/2023
Oxigênio Dissolvido (OD) de Campo	7,200 mg/L	>5,0 mg/L	0,010	SM 4500 O - G	21/06/2023
pH de campo	8,65	6,0 a 9,0	4 a 10	SM 4500-H* B	21/06/2023
Temperatura Amostra de campo	22,4 °C	-	Até 60	SM 2550 B	21/06/2023

Laboratório de Espectrometria					
Análise	Resultado	CONAMA 357 - CLASSE II	LQ	Referência	Data Análise
Fósforo Total	0,510 mg/L	Obs, (b)	0,020	POP05.180	28/06/2023

Laboratório Físico Químico					
Análise	Resultado	CONAMA 357 - CLASSE II	LQ	Referência	Data Análise
Demanda Bioquímica de Oxigênio (DBO)	1,8 mg/L	5,0 mg/L	0,2	SM 5210 B	22/06/2023
Demanda Química de Oxigênio (DQO)	24,0 mg/L	-	3,0	SM 5220 D	22/06/2023
Nitrato Total	1,31 mg/L	10 mg/L	1,00	SM 4500 NO3 - B	21/06/2023
Nitrogênio kjeldahl Total	< 0,50 mg/L	-	1,00	SM 4500 Norg B	22/06/2023
Sólidos Suspensos Totais	< 4,0 mg/L	-	4,0	SM 2540 D	26/06/2023
Sólidos Totais	29,0 mg/L	-	4,0	SM 2540 B e E	26/06/2023
Sólidos Totais Dissolvidos (STD)	20,68 mg/L	500 mg/L	0,05	SM 2510 A	22/06/2023
Turbidez	5,81 NTU	100 NTU	0,50	SM 2130 B	22/06/2023

Especificações
CONAMA 357 - CLASSE II: CONAMA 357/05 ÁGUAS DOÇES CLASSE II: Trata das condições e padrões de lançamento de efluentes em águas superficiais, sendo classe 2: águas que podem ser destinadas: a) ao abastecimento para consumo humano, após tratamento convencional; b) à proteção das comunidades aquáticas; c) à recreação de contato primário, tais como natação, esqui aquático e mergulho, conforme Resolução CONAMA nº 274, de 2000; d) à irrigação de hortaliças, plantas frutíferas e de parques, jardins, campos de esporte e lazer, com os quais o público possa vir a ter contato direto; e e) à aquicultura e à atividade de pesca.

Interpretações
Os pareceres e opiniões expressos não fazem parte do escopo do sistema de qualidade deste laboratório com base na norma NBR ISO/IEC 17025. Parecer dos Ensaios: O(s) resultado(s) do(s) parâmetro(s) atende(m) aos padrões especificados pela Resolução 357 (CONAMA 2005) Classe II. Obs.: o parecer deverá ser validado pelo contratante, não o eximindo da responsabilidade da verificação quanto a satisfatoriedade/insatisfatoriedade do relatório de ensaio.

Notas

Legenda

SM: Standard Methods for the Examination of Water and Wastewater, 23rd edition, 2017

LD: Limite de detecção do método utilizado (expresso na mesma unidade de medida reportada nos resultados, que, por sua vez, está relacionada ao método em questão).

LQ: Limite de quantificação do método utilizado (expresso na mesma unidade de medida reportada nos resultados, que, por sua vez, está relacionada ao método em questão)

Obs: determinações de análises com valores entre LD e LQ, são expressas como '< LQ'; aquelas com valores abaixo do LD, expressas como '< LD'.

USP: United States Pharmacopeia, USP 43 NF 38 de 2020.

RT: Em Relatório Técnico

Fuso horário declarado no Relatório de Ensaio: UTC-3 (Brasília)

Unidades de Medida:

NTU: Unidade Nefelométrica de Turbidez;

Obs. (b): Até 0,1 para ambientes lóticos, até 0,03 mg/L em ambientes lênticos; e até 0,05 mg/L em ambientes intermediários com tempo de residência entre 2 e 40 dias, e tributários diretos de ambientes lênticos.

V.A: Virtualmente ausente.

- Os resultados apresentados referem-se tão somente às características próprias das respectivas amostras analisadas e não substituem ou invalidam resultados de amostras coletadas anteriormente;
- A incerteza de medição não foi considerada ao declarar a conformidade dos resultados como regra de decisão.
- A contestação das informações do relatório de análise, incluindo os resultados dos ensaios, deverá ser formalizada no prazo máximo de 10 dias corridos após a emissão do relatório.
- Amostragem realizada pela CONÁGUA seguindo às normas e/ou procedimentos: SM1060 e 9060, 23rd, 2017, ABNT NBR 9898:2010, ABNT NBR 15847:2010, ABNT NBR 10007:2004, CETESB 6300:1999 e Instruções de Trabalho IT05.119, IT05.202. O Programa de Amostragem é definido segundo instruções da IN05.204(02).



Stephania S. M. Honorato
Bióloga
CRBio: 087700/04D



Diogo Coelho Crispim
Eng. Químico
CRQ: 12300516

Chave de Validação: b21af576d9214008af2f6e1c8ab9f27c

Data de Publicação: 05/07/2023 11:37

Identificação Conta	
Cliente: SERVIÇO AUTÔNOMO MUNICIPAL DE ÁGUA E ESGOTO - SAMAE	CNPJ/CPF: 06.068.089/0001-04
Contato: Rafael	Telefone: (65) 3311 -6516
Endereço: AV BRASIL Nº 2350, SETOR E - JARDIM EUROPA - Tangará da Serra - Mato Grosso - CEP: 78.300-000 - Brazil	

Nº Amostra: 31142-1/2023.0 - P.01 - Item 01- Água Superficial - Local: ETE Ararão - Montante	
Tipo de Amostra: Água Superficial	
Data Coleta: 21/06/2023 08:49	Data Recebimento: 22/06/2023 08:00
Latitude:-14,58582402	Longitude:-57,47080328

Resultados Analíticos

Laboratório Físico Químico					
Análise	Resultado	CONAMA 357 - CLASSE II	LQ	Referência	Data Análise
Nitrogênio Amoniacal	0,140 mg/L	Obs, (a)	0,100	SM 4500 NH3 – D	22/06/2023
Sulfeto de Hidrogênio	< 0,001 mg/L	0,002 mg/L	0,001	SM4500-S2-D (Adaptação da HACH, Method 8131)	26/06/2023

Laboratório Microbiologia					
Análise	Resultado	CONAMA 357 - CLASSE II	LQ	Referência	Data Análise
Coliformes Termotolerantes	$2,8 \times 10^{+3}$ UFC/mL	Obs, (c)	1,0	SM 9222 B	22/06/2023
Coliformes Totais	$2,8 \times 10^{+3}$ UFC/mL	-	1,0	SM 9222 B	22/06/2023

Especificações
CONAMA 357 - CLASSE II: CONAMA 357/05 ÁGUAS DOCES CLASSE II: Trata das condições e padrões de lançamento de efluentes em águas superficiais, sendo classe 2: águas que podem ser destinadas: a) ao abastecimento para consumo humano, após tratamento convencional; b) à proteção das comunidades aquáticas; c) à recreação de contato primário, tais como natação, esqui aquático e mergulho, conforme Resolução CONAMA nº 274, de 2000; d) à irrigação de hortaliças, plantas frutíferas e de parques, jardins, campos de esporte e lazer, com os quais o público possa vir a ter contato direto; e e) à aqüicultura e à atividade de pesca.

Interpretações
Os pareceres e opiniões expressos não fazem parte do escopo do sistema de qualidade deste laboratório com base na norma NBR ISO/IEC 17025. Parecer dos Ensaios: O(s) resultado(s) do(s) parâmetro(s) atende(m) aos padrões especificados pela Resolução 357 (CONAMA 2005) Classe II. Obs.: o parecer deverá ser validado pelo contratante, não o eximindo da responsabilidade da verificação quanto a satisfação/insatisfação do relatório de ensaio.

Notas
Legenda SM: Standard Methods for the Examination of Water and Wastewater, 23rd edition, 2017 LD: Limite de detecção do método utilizado (expresso na mesma unidade de medida reportada nos resultados, que, por sua vez, está relacionada ao método em questão). LQ: Limite de quantificação do método utilizado (expresso na mesma unidade de medida reportada nos resultados, que, por sua vez, está relacionada ao método em questão) Obs: determinações de análises com valores entre LD e LQ, são expressas como '< LQ'; aquelas com valores abaixo do LD, expressas como '< LD'. USP: United States Pharmacopeia, USP 43 NF 38 de 2020. RT: Em Relatório Técnico Fuso horário declarado no Relatório de Ensaio: UTC-3 (Brasília) Unidades de Medida: UFC/mL: Unidade Formadora de Colônias por mL; Obs. (a): O analito deverá ser avaliado de acordo com a característica do pH. 3,7mg/L N (para pH menor ou igual a 7,5); 2,0 mg/L N (para pH entre 7,5 e 8,0); 1,0 mg/L N (para pH entre 8,0 e 8,5); 0,5 mg/L N (para pH maior 8,5). Obs. (c) : Deve-se avaliar as condições específicas citadas em Legislação; Seção II, Art. 15, II. <ul style="list-style-type: none">Os resultados apresentados referem-se tão somente às características próprias das respectivas amostras analisadas e não substituem ou invalidam resultados de amostras coletadas anteriormente;A incerteza de medição não foi considerada ao declarar a conformidade dos resultados como regra de decisão.A contestação das informações do relatório de análise, incluindo os resultados dos ensaios, deverá ser formalizada no prazo máximo de 10 dias corridos após a emissão do relatório.Amostragem realizada pela CONÁGUA seguindo às normas e/ou procedimentos: SM1060 e 9060, 23rd, 2017, ABNT NBR 9898:2010, ABNT NBR 15847:2010, ABNT NBR 10007:2004, CETESB 6300:1999 e Instruções de Trabalho IT05.119, IT05.202. O Programa de Amostragem é definido segundo instruções da IN05.204(02).



Stephania S. M. Honorato
Bióloga
CRBio: 087700/04D



Diogo Coelho Crispim
Eng. Químico
CRQ: 12300516

Chave de Validação: b21af576d9214008af2f6e1c8ab9f27c

Data de Publicação: 05/07/2023 11:37

Identificação Conta

Cliente: SERVIÇO AUTÔNOMO MUNICIPAL DE ÁGUA E ESGOTO - SAMAE	CNPJ/CPF: 06.068.089/0001-04
Contato: Rafael	Telefone: (65) 3311 -6516
Endereço: AV BRASIL Nº 2350, SETOR E - JARDIM EUROPA - Tangará da Serra - Mato Grosso - CEP: 78.300-000 - Brazil	

Nº Amostra: 31140-1/2023.0 - P.03 - Item 01- Água Superficial - Local: ETE Ararão - Jusante

Tipo de Amostra: Água Superficial	
Data Coleta: 21/06/2023 08:26	Data Recebimento: 22/06/2023 08:00
Latitude:-14,58567105	Longitude:-57,47138225

Resultados Analíticos

Coleta

Análise	Resultado	CONAMA 357 - CLASSE II	LQ	Referência	Data Análise
Óleos e Graxas	V,A	V,A	-	SM 5520 - D	21/06/2023
Oxigênio Dissolvido (OD) de Campo	7,430 mg/L	>5,0 mg/L	0,010	SM 4500 O - G	21/06/2023
pH de campo	9,12	6,0 a 9,0	4 a 10	SM 4500-H* B	21/06/2023
Temperatura Amostra de campo	22,4 °C	-	Até 60	SM 2550 B	21/06/2023

Laboratório de Espectrometria

Análise	Resultado	CONAMA 357 - CLASSE II	LQ	Referência	Data Análise
Fósforo Total	0,112 mg/L	Obs, (b)	0,020	POP05.180	28/06/2023

Laboratório Físico Químico

Análise	Resultado	CONAMA 357 - CLASSE II	LQ	Referência	Data Análise
Demanda Bioquímica de Oxigênio (DBO)	1,5 mg/L	5,0 mg/L	0,2	SM 5210 B	22/06/2023
Demanda Química de Oxigênio (DQO)	4,0 mg/L	-	3,0	SM 5220 D	22/06/2023
Nitrato Total	3,00 mg/L	10 mg/L	1,00	SM 4500 NO3 - B	21/06/2023
Nitrogênio kjeldahl Total	< 0,50 mg/L	-	1,00	SM 4500 Norg B	22/06/2023
Sólidos Suspensos Totais	< 4,0 mg/L	-	4,0	SM 2540 D	26/06/2023
Sólidos Totais	50,0 mg/L	-	4,0	SM 2540 B e E	26/06/2023
Sólidos Totais Dissolvidos (STD)	20,41 mg/L	500 mg/L	0,05	SM 2510 A	22/06/2023
Turbidez	6,10 NTU	100 NTU	0,50	SM 2130 B	22/06/2023

Especificações

CONAMA 357 - CLASSE II: CONAMA 357/05 ÁGUAS DOCES CLASSE II: Trata das condições e padrões de lançamento de efluentes em águas superficiais, sendo classe 2: águas que podem ser destinadas: a) ao abastecimento para consumo humano, após tratamento convencional; b) à proteção das comunidades aquáticas; c) à recreação de contato primário, tais como natação, esqui aquático e mergulho, conforme Resolução CONAMA nº 274, de 2000; d) à irrigação de hortaliças, plantas frutíferas e de parques, jardins, campos de esporte e lazer, com os quais o público possa vir a ter contato direto; e e) à aquicultura e à atividade de pesca.

Interpretações

Os pareceres e opiniões expressos não fazem parte do escopo do sistema de qualidade deste laboratório com base na norma NBR ISO/IEC 17025.

Parecer dos Ensaios:

O(s) resultado(s) do(s) parâmetro(s) **pH de campo** não atende(m) aos padrões especificados pela Resolução 357 (CONAMA 2005) Classe II.

Obs.: o parecer deverá ser validado pelo contratante, não o eximindo da responsabilidade da verificação quanto a satisfatoriedade/insatisfatoriedade do relatório de ensaio.

Notas

Legenda

SM: Standard Methods for the Examination of Water and Wastewater, 23rd edition, 2017

LD: Limite de detecção do método utilizado (expresso na mesma unidade de medida reportada nos resultados, que, por sua vez, está relacionada ao método em questão).

LQ: Limite de quantificação do método utilizado (expresso na mesma unidade de medida reportada nos resultados, que, por sua vez, está relacionada ao método em questão)

Obs: determinações de análises com valores entre LD e LQ, são expressas como '< LQ'; aquelas com valores abaixo do LD, expressas como '< LD'.

USP: United States Pharmacopeia, USP 43 NF 38 de 2020.

RT: Em Relatório Técnico

Fuso horário declarado no Relatório de Ensaio: UTC-3 (Brasília)

Unidades de Medida:

NTU: Unidade Nefelométrica de Turbidez;

Obs. (b): Até 0,1 para ambientes lóticos, até 0,03 mg/L em ambientes lênticos; e até 0,05 mg/L em ambientes intermediários com tempo de residência entre 2 e 40 dias, e tributários diretos de ambientes lênticos.

V.A: Virtualmente ausente.

- Os resultados apresentados referem-se tão somente às características próprias das respectivas amostras analisadas e não substituem ou invalidam resultados de amostras coletadas anteriormente;
- A incerteza de medição não foi considerada ao declarar a conformidade dos resultados como regra de decisão.
- A contestação das informações do relatório de análise, incluindo os resultados dos ensaios, deverá ser formalizada no prazo máximo de 10 dias corridos após a emissão do relatório.
- Amostragem realizada pela CONÁGUA seguindo às normas e/ou procedimentos: SM1060 e 9060, 23rd, 2017, ABNT NBR 9898:2010, ABNT NBR 15847:2010, ABNT NBR 10007:2004, CETESB 6300:1999 e Instruções de Trabalho IT05.119, IT05.202. O Programa de Amostragem é definido segundo instruções da IN05.204(02).



Stephania S. M. Honorato
Bióloga
CRBio: 087700/04D



Diogo Coelho Crispim
Eng. Químico
CRQ: 12300516

Chave de Validação: a1a5ac36864247f2a6a57453f97a6193

Data de Publicação: 05/07/2023 11:37

Identificação Conta	
Cliente: SERVIÇO AUTÔNOMO MUNICIPAL DE ÁGUA E ESGOTO - SAMAE	CNPJ/CPF: 06.068.089/0001-04
Contato: Rafael	Telefone: (65) 3311 -6516
Endereço: AV BRASIL Nº 2350, SETOR E - JARDIM EUROPA - Tangará da Serra - Mato Grosso - CEP: 78.300-000 - Brazil	

Nº Amostra: 31140-1/2023.0 - P.03 - Item 01- Água Superficial - Local: ETE Ararã - Jusante	
Tipo de Amostra: Água Superficial	
Data Coleta: 21/06/2023 08:26	Data Recebimento: 22/06/2023 08:00
Latitude:-14,58567105	Longitude:-57,47138225

Resultados Analíticos

Laboratório Físico Químico					
Análise	Resultado	CONAMA 357 - CLASSE II	LQ	Referência	Data Análise
Nitrogênio Amoniacal	0,800 mg/L	Obs, (a)	0,100	SM 4500 NH3 – D	22/06/2023
Sulfeto de Hidrogênio	< 0,001 mg/L	0,002 mg/L	0,001	SM4500-S2-D (Adaptação da HACH, Method 8131)	26/06/2023

Laboratório Microbiologia					
Análise	Resultado	CONAMA 357 - CLASSE II	LQ	Referência	Data Análise
Coliformes Termotolerantes	$2,1 \times 10^{+3}$ UFC/mL	Obs, (c)	1,0	SM 9222 B	22/06/2023
Coliformes Totais	$2,1 \times 10^{+3}$ UFC/mL	-	1,0	SM 9222 B	22/06/2023

Especificações
CONAMA 357 - CLASSE II: CONAMA 357/05 ÁGUAS DOCES CLASSE II: Trata das condições e padrões de lançamento de efluentes em águas superficiais, sendo classe 2: águas que podem ser destinadas: a) ao abastecimento para consumo humano, após tratamento convencional; b) à proteção das comunidades aquáticas; c) à recreação de contato primário, tais como natação, esqui aquático e mergulho, conforme Resolução CONAMA nº 274, de 2000; d) à irrigação de hortaliças, plantas frutíferas e de parques, jardins, campos de esporte e lazer, com os quais o público possa vir a ter contato direto; e e) à aqüicultura e à atividade de pesca.

Interpretações
Os pareceres e opiniões expressos não fazem parte do escopo do sistema de qualidade deste laboratório com base na norma NBR ISO/IEC 17025. Parecer dos Ensaios: O(s) resultado(s) do(s) parâmetro(s) pH de campo não atende(m) aos padrões especificados pela Resolução 357 (CONAMA 2005) Classe II. Obs.: o parecer deverá ser validado pelo contratante, não o eximindo da responsabilidade da verificação quanto a satisfatoriedade/insatisfatoriedade do relatório de ensaio.

Notas
Legenda SM: Standard Methods for the Examination of Water and Wastewater, 23rd edition, 2017 LD: Limite de detecção do método utilizado (expresso na mesma unidade de medida reportada nos resultados, que, por sua vez, está relacionada ao método em questão). LQ: Limite de quantificação do método utilizado (expresso na mesma unidade de medida reportada nos resultados, que, por sua vez, está relacionada ao método em questão) Obs: determinações de análises com valores entre LD e LQ, são expressas como '< LQ'; aquelas com valores abaixo do LD, expressas como '< LD'. USP: United States Pharmacopeia, USP 43 NF 38 de 2020. RT: Em Relatório Técnico Fuso horário declarado no Relatório de Ensaio: UTC-3 (Brasília) Unidades de Medida: UFC/mL: Unidade Formadora de Colônias por mL; Obs. (a): O analito deverá ser avaliado de acordo com a característica do pH. 3,7mg/L N (para pH menor ou igual a 7,5); 2,0 mg/L N (para pH entre 7,5 e 8,0); 1,0 mg/L N (para pH entre 8,0 e 8,5); 0,5 mg/L N (para pH maior 8,5). Obs. (c) : Deve-se avaliar as condições específicas citadas em Legislação; Seção II, Art. 15, II. <ul style="list-style-type: none">Os resultados apresentados referem-se tão somente às características próprias das respectivas amostras analisadas e não substituem ou invalidam resultados de amostras coletadas anteriormente;A incerteza de medição não foi considerada ao declarar a conformidade dos resultados como regra de decisão.A contestação das informações do relatório de análise, incluindo os resultados dos ensaios, deverá ser formalizada no prazo máximo de 10 dias corridos após a emissão do relatório.Amostragem realizada pela CONÁGUA seguindo às normas e/ou procedimentos: SM1060 e 9060, 23rd, 2017, ABNT NBR 9898:2010, ABNT NBR 15847:2010, ABNT NBR 10007:2004, CETESB 6300:1999 e Instruções de Trabalho IT05.119, IT05.202. O Programa de Amostragem é definido segundo instruções da IN05.204(02).



Stephania S. M. Honorato
Bióloga
CRBio: 087700/04D



Diogo Coelho Crispim
Eng. Químico
CRQ: 12300516

Chave de Validação: a1a5ac36864247f2a6a57453f97a6193

Data de Publicação: 05/07/2023 14:01

Identificação Conta	
Cliente: SERVIÇO AUTÔNOMO MUNICIPAL DE ÁGUA E ESGOTO - SAMAE	CNPJ/CPF: 06.068.089/0001-04
Contato: Rafael	Telefone: (65) 3311 -6516
Endereço: AV BRASIL Nº 2350, SETOR E - JARDIM EUROPA - Tangará da Serra - Mato Grosso - CEP: 78.300-000 - Brazil	

Nº Amostra: 31138-1/2023.0 - P.05 - Item 01 - Efluente Bruto - Local: ETE Ararão	
Tipo de Amostra: Efluente Bruto	
Data Coleta: 20/06/2023 15:39	Data Recebimento: 21/06/2023 12:00
Latitude:-14,59516859	Longitude:-57,47004247
Chuvas nas últimas 24 horas: Não	Condição do Tempo: Ensolarado

Resultados Analíticos

Coleta				
Análise	Resultado	LQ	Referência	Data Análise
Oxigênio Dissolvido (OD) de Campo	7,210 mg/L	0,010	SM 4500 O - G	20/06/2023
pH de campo	8,21	4 a 10	SM 4500-H ⁺ B	20/06/2023
Temperatura Amostra de campo	26,4 °C	Até 60	SM 2550 B	20/06/2023

Laboratório de Espectrometria				
Análise	Resultado	LQ	Referência	Data Análise
Fósforo Total	8,470 mg/L	0,400	POP05.180	28/06/2023

Laboratório Físico Químico				
Análise	Resultado	LQ	Referência	Data Análise
Demanda Bioquímica de Oxigênio (DBO)	260,9 mg/L	6,0	SM 5210 B	21/06/2023
Demanda Química de Oxigênio (DQO)	523,0 mg/L	6,0	SM 5220 D	21/06/2023
Nitrogênio Amoniacal	50,40 mg/L	1,00	SM 4500 NH ₃ - C	20/06/2023
Nitrogênio kjeldahl Total	53,76 mg/L	1,00	SM 4500 Norg B	21/06/2023
Óleos e Graxas Totais	< 5,00 mg/L	10,00	SM 5520 - D	28/06/2023
Sólidos Suspensos Totais	74,0 mg/L	4,0	SM 2540 D	27/06/2023
Sólidos Totais	753,0 mg/L	4,0	SM 2540 B e E	27/06/2023
Sólidos Totais Dissolvidos (STD)	679,00 mg/L	4,00	SM 2540 C	27/06/2023
Sulfeto	1,6 mg/L	1,0	SM 4500-S2 - F	26/06/2023
Turbidez	60,65 NTU	0,50	SM 2130 B	21/06/2023

Notas

Legenda

SM: Standard Methods for the Examination of Water and Wastewater, 23rd edition, 2017

LD: Limite de detecção do método utilizado (expresso na mesma unidade de medida reportada nos resultados, que, por sua vez, está relacionada ao método em questão).

LQ: Limite de quantificação do método utilizado (expresso na mesma unidade de medida reportada nos resultados, que, por sua vez, está relacionada ao método em questão)

Obs: determinações de análises com valores entre LD e LQ, são expressas como '< LQ'; aquelas com valores abaixo do LD, expressas como '< LD'.

USP: United States Pharmacopeia, USP 43 NF 38 de 2020.

RT: Em Relatório Técnico

Fuso horário declarado no Relatório de Ensaio: UTC-3 (Brasília)

Unidades de Medida:

NTU: Unidade Nefelométrica de Turbidez;

- Os resultados apresentados referem-se tão somente às características próprias das respectivas amostras analisadas e não substituem ou invalidam resultados de amostras coletadas anteriormente;
- A incerteza de medição não foi considerada ao declarar a conformidade dos resultados como regra de decisão.
- A contestação das informações do relatório de análise, incluindo os resultados dos ensaios, deverá ser formalizada no prazo máximo de 10 dias corridos após a emissão do relatório.
- Amostragem realizada pela CONÁGUA seguindo às normas e/ou procedimentos: SM1060 e 9060, 23rd, 2017, ABNT NBR 9898:2010, ABNT NBR 15847:2010, ABNT NBR 10007:2004, CETESB 6300:1999 e Instruções de Trabalho IT05.119, IT05.202. O Programa de Amostragem é definido segundo instruções da IN05.204(02).



Stephania S. M. Honorato
Bióloga
CRBio: 087700/04D



Diogo Coelho Crispim
Eng. Químico
CRQ: 12300516

Chave de Validação: b0a3c08b827f4602bcc6ec6571b2bdb9

Data de Publicação: 05/07/2023 14:01

Identificação Conta	
Cliente: SERVIÇO AUTÔNOMO MUNICIPAL DE ÁGUA E ESGOTO - SAMAE	CNPJ/CPF: 06.068.089/0001-04
Contato: Rafael	Telefone: (65) 3311 -6516
Endereço: AV BRASIL Nº 2350, SETOR E - JARDIM EUROPA - Tangará da Serra - Mato Grosso - CEP: 78.300-000 - Brazil	

Nº Amostra: 31138-1/2023.0 - P.05 - Item 01 - Efluente Bruto - Local: ETE Ararão	
Tipo de Amostra: Efluente Bruto	
Data Coleta: 20/06/2023 15:39	Data Recebimento: 21/06/2023 12:00
Latitude:-14,59516859	Longitude:-57,47004247
Chuvas nas últimas 24 horas: Não	Condição do Tempo: Ensolarado

Resultados Analíticos

Laboratório Físico Químico				
Análise	Resultado	LQ	Referência	Data Análise
Nitrato Total	4,40 mg/L	1,00	SM 4500 NO3 - B	21/06/2023

Laboratório Microbiologia				
Análise	Resultado	LQ	Referência	Data Análise
Coliformes Termotolerantes	$3,1 \times 10^{+3}$ UFC/mL	1,0	SM 9222 B	21/06/2023
Coliformes Totais	$3,1 \times 10^{+3}$ UFC/mL	1,0	SM 9222 B	21/06/2023

Notas

Legenda

SM: Standard Methods for the Examination of Water and Wastewater, 23rd edition, 2017

LD: Limite de detecção do método utilizado (expresso na mesma unidade de medida reportada nos resultados, que, por sua vez, está relacionada ao método em questão).

LQ: Limite de quantificação do método utilizado (expresso na mesma unidade de medida reportada nos resultados, que, por sua vez, está relacionada ao método em questão)

Obs: determinações de análises com valores entre LD e LQ, são expressas como < LQ; aquelas com valores abaixo do LD, expressas como < LD'.

USP: United States Pharmacopeia, USP 43 NF 38 de 2020.


RT: Em Relatório Técnico


Fuso horário declarado no Relatório de Ensaio: UTC-3 (Brasília)

Unidades de Medida:

UFC/mL: Unidade Formadora de Colônias por mL;

- Os resultados apresentados referem-se tão somente às características próprias das respectivas amostras analisadas e não substituem ou invalidam resultados de amostras coletadas anteriormente;
- A incerteza de medição não foi considerada ao declarar a conformidade dos resultados como regra de decisão.
- A contestação das informações do relatório de análise, incluindo os resultados dos ensaios, deverá ser formalizada no prazo máximo de 10 dias corridos após a emissão do relatório.
- Amostragem realizada pela CONÁGUA seguindo às normas e/ou procedimentos: SM1060 e 9060, 23rd, 2017, ABNT NBR 9898:2010, ABNT NBR 15847:2010, ABNT NBR 10007:2004, CETESB 6300:1999 e Instruções de Trabalho IT05.119, IT05.202. O Programa de Amostragem é definido segundo instruções da IN05.204(02).


Stephania S. M. Honorato
Bióloga
CRBio: 087700/04D


Diogo Coelho Crispim
Eng. Químico
CRQ: 12300516

Chave de Validação: b0a3c08b827f4602bcc6ec6571b2bdb9

Data de Publicação: 05/07/2023 14:01

Identificação Conta	
Cliente: SERVIÇO AUTÔNOMO MUNICIPAL DE ÁGUA E ESGOTO - SAMAE	CNPJ/CPF: 06.068.089/0001-04
Contato: Rafael	Telefone: (65) 3311-6516
Endereço: AV BRASIL Nº 2350, SETOR E - JARDIM EUROPA - Tangará da Serra - Mato Grosso - CEP: 78.300-000 - Brazil	

Nº Amostra: 31137-1/2023.0 - P.06 - Item 01 - Efluente Tratado - Local: ETE Ararã	
Tipo de Amostra: Efluente Tratado	
Data Coleta: 20/06/2023 15:56	Data Recebimento: 21/06/2023 12:00
Latitude: -14,59514549	Longitude: -57,47001086
Chuvas nas últimas 24 horas: Não	Condição do Tempo: Ensolarado

Resultados Analíticos

Coleta					
Análise	Resultado	CONAMA 430 - Art.16	LQ	Referência	Data Análise
Oxigênio Dissolvido (OD) de Campo	7,690 mg/L	-	0,010	SM 4500 O - G	20/06/2023
pH de campo	8,17	Entre 5,0 a 9,0	4 a 10	SM 4500-H ⁺ B	20/06/2023
Temperatura Amostra de campo	26,5 °C	< 40 °C	Até 60	SM 2550 B	20/06/2023

Laboratório de Espectrometria					
Análise	Resultado	CONAMA 430 - Art.16	LQ	Referência	Data Análise
Fósforo Total	7,010 mg/L	-	0,400	POP05.180	28/06/2023

Laboratório Físico Químico					
Análise	Resultado	CONAMA 430 - Art.16	LQ	Referência	Data Análise
Demanda Bioquímica de Oxigênio (DBO)	83,0 mg/L	-	6,0	SM 5210 B	21/06/2023
Demanda Química de Oxigênio (DQO)	188,0 mg/L	-	6,0	SM 5220 D	21/06/2023
Nitrogênio Amoniacal	22,40 mg/L	20 mg/L	1,00	SM 4500 NH ₃ - C	20/06/2023
Nitrogênio kjeldahl Total	25,20 mg/L	-	1,00	SM 4500 Norg B	21/06/2023
Óleos e Graxas Totais	< 5,00 mg/L	-	10,00	SM 5520 - D	28/06/2023
Sólidos Suspensos Totais	35,0 mg/L	-	4,0	SM 2540 D	27/06/2023
Sólidos Totais	451,0 mg/L	-	4,0	SM 2540 B e E	27/06/2023
Sólidos Totais Dissolvidos (STD)	416,00 mg/L	-	4,00	SM 2540 C	27/06/2023
Sulfeto	1,0 mg/L	1 mg/L	1,0	SM 4500-S2 - F	26/06/2023
Turbidez	26,26 NTU	-	0,50	SM 2130 B	21/06/2023

Especificações
CONAMA 430 - Art.16: CONAMA 430/2011: Dispõe sobre as condições e padrões de lançamento de efluentes, complementa e altera a Resolução 357 (CONAMA 2005)

Interpretações
Os pareceres e opiniões expressos não fazem parte do escopo do sistema de qualidade deste laboratório com base na norma NBR ISO/IEC 17025.
Parecer dos Ensaios:
O(s) resultado(s) do(s) parâmetro(s) Nitrogênio Amoniacal não atende(m) aos padrões especificados pela Resolução 430 (CONAMA 2011), art. 16.
Obs.: o parecer deverá ser validado pelo contratante, não o eximindo da responsabilidade da verificação quanto a satisfatoriedade/insatisfatoriedade do relatório de ensaio.

Notas

Legenda

SM: Standard Methods for the Examination of Water and Wastewater, 23rd edition, 2017

LD: Limite de detecção do método utilizado (expresso na mesma unidade de medida reportada nos resultados, que, por sua vez, está relacionada ao método em questão).

LQ: Limite de quantificação do método utilizado (expresso na mesma unidade de medida reportada nos resultados, que, por sua vez, está relacionada ao método em questão)

Obs: determinações de análises com valores entre LD e LQ, são expressas como '< LQ'; aquelas com valores abaixo do LD, expressas como '< LD'.

USP: United States Pharmacopeia, USP 43 NF 38 de 2020.

RT: Em Relatório Técnico

Fuso horário declarado no Relatório de Ensaio: UTC-3 (Brasília)

Unidades de Medida:

NTU: Unidade Nefelométrica de Turbidez;

- Os resultados apresentados referem-se tão somente às características próprias das respectivas amostras analisadas e não substituem ou invalidam resultados de amostras coletadas anteriormente;
- A incerteza de medição não foi considerada ao declarar a conformidade dos resultados como regra de decisão.
- A contestação das informações do relatório de análise, incluindo os resultados dos ensaios, deverá ser formalizada no prazo máximo de 10 dias corridos após a emissão do relatório.
- Amostragem realizada pela CONÁGUA seguindo às normas e/ou procedimentos: SM1060 e 9060, 23rd, 2017, ABNT NBR 9898:2010, ABNT NBR 15847:2010, ABNT NBR 10007:2004, CETESB 6300:1999 e Instruções de Trabalho IT05.119, IT05.202. O Programa de Amostragem é definido segundo instruções da IN05.204(02).



Stephania S. M. Honorato
Bióloga
CRBio: 087700/04D



Diogo Coelho Crispim
Eng. Químico
CRQ: 12300516

Chave de Validação: e6c6c109e2eb4ad5b4073cf2864c9f8f

Data de Publicação: 05/07/2023 14:01

Identificação Conta	
Cliente: SERVIÇO AUTÔNOMO MUNICIPAL DE ÁGUA E ESGOTO - SAMAE	CNPJ/CPF: 06.068.089/0001-04
Contato: Rafael	Telefone: (65) 3311-6516
Endereço: AV BRASIL Nº 2350, SETOR E - JARDIM EUROPA - Tangará da Serra - Mato Grosso - CEP: 78.300-000 - Brazil	

Nº Amostra: 31137-1/2023.0 - P.06 - Item 01 - Efluente Tratado - Local: ETE Ararã	
Tipo de Amostra: Efluente Tratado	
Data Coleta: 20/06/2023 15:56	Data Recebimento: 21/06/2023 12:00
Latitude:-14,59514549	Longitude:-57,47001086
Chuvas nas últimas 24 horas: Não	Condição do Tempo: Ensolarado

Resultados Analíticos

Laboratório Físico Químico				
Análise	Resultado	LQ	Referência	Data Análise
Nitrato Total	3,60 mg/L	1,00	SM 4500 NO3 - B	21/06/2023

Laboratório Microbiologia				
Análise	Resultado	LQ	Referência	Data Análise
Coliformes Termotolerantes	2,9 x 10 ⁺³ UFC/mL	1,0	SM 9222 B	21/06/2023
Coliformes Totais	2,9 x 10 ⁺³ UFC/mL	1,0	SM 9222 B	21/06/2023

Especificações
CONAMA 430 - Art.16: CONAMA 430/2011: Dispõe sobre as condições e padrões de lançamento de efluentes, complementa e altera a Resolução 357 (CONAMA 2005)

Interpretações
Os pareceres e opiniões expressos não fazem parte do escopo do sistema de qualidade deste laboratório com base na norma NBR ISO/IEC 17025. Parecer dos Ensaios: O(s) resultado(s) do(s) parâmetro(s) Nitrogênio Amoniacal não atende(m) aos padrões especificados pela Resolução 430 (CONAMA 2011), art. 16. Obs.: o parecer deverá ser validado pelo contratante, não o eximindo da responsabilidade da verificação quanto a satisfatoriedade/insatisfatoriedade do relatório de ensaio.

Notas
Legenda SM: Standard Methods for the Examination of Water and Wastewater, 23rd edition, 2017 LD: Limite de detecção do método utilizado (expresso na mesma unidade de medida reportada nos resultados, que, por sua vez, está relacionada ao método em questão). LQ: Limite de quantificação do método utilizado (expresso na mesma unidade de medida reportada nos resultados, que, por sua vez, está relacionada ao método em questão) Obs: determinações de análises com valores entre LD e LQ, são expressas como '< LQ'; aquelas com valores abaixo do LD, expressas como '< LD'. USP: United States Pharmacopeia, USP 43 NF 38 de 2020. RT: Em Relatório Técnico Fuso horário declarado no Relatório de Ensaio: UTC-3 (Brasília) Unidades de Medida: UFC/mL: Unidade Formadora de Colônias por mL; <ul style="list-style-type: none">Os resultados apresentados referem-se tão somente às características próprias das respectivas amostras analisadas e não substituem ou invalidam resultados de amostras coletadas anteriormente;A incerteza de medição não foi considerada ao declarar a conformidade dos resultados como regra de decisão.A contestação das informações do relatório de análise, incluindo os resultados dos ensaios, deverá ser formalizada no prazo máximo de 10 dias corridos após a emissão do relatório.Amostragem realizada pela CONÁGUA seguindo às normas e/ou procedimentos: SM1060 e 9060, 23rd, 2017, ABNT NBR 9898:2010, ABNT NBR 15847:2010, ABNT NBR 10007:2004, CETESB 6300:1999 e Instruções de Trabalho IT05.119, IT05.202. O Programa de Amostragem é definido segundo instruções da IN05.204(02).


Stephania S. M. Honorato
Bióloga
CRBio: 087700/04D


Diogo Coelho Crispim
Eng. Químico
CRQ: 12300516

Chave de Validação: e6c6c109e2eb4ad5b4073cf2864c9f8f

(62) 3218-2022 | (62) 3218-1010
Rua 91, nº 771 - Setor Sul
Goiânia - Goiás - CEP 74083-150

ANEXO 5

ART – ANOTAÇÃO DE RESPONSABILIDADE TÉCNICA – ENGENHEIRO CIVIL

PROTOCOLO: 01.0012.8782.131022-JEMT

CUIABÁ - MT

AV. RUBENS DE MENDONÇA, 1856 • 5 1403
BOSQUE DA SAÚDE • CEP: 78050-000
FONE +55 (65) 3052-7636

CAMPO GRANDE - MS

RUA GAL. ODORICO QUADROS, 37
JARDIM DOS ESTADOS • CEP: 79020-260
FONE +55 (67) 3026-6567

SÃO PAULO - SP

AV. PAULISTA, 1765 • 7º ANDAR
CERQUEIRA CESAR • CEP: 01311-930
FONE +55 (11) 2450-7333

RIO DE JANEIRO - RJ

AV. RIO BRANCO, 26 • 5L
CENTRO • CEP: 20090-001
FONE +55 (21) 3090-2024

UBERABA - MG

RUA ENG. FOZE KALIL ABRAHÃO, 514
MERCÊS • CEP: 38060-010
FONE +55 (31) 3614-9620



Anotação de Responsabilidade Técnica -
ART Lei nº 6.496, de 7 de dezembro de 1977

CREA-MT

ART DE OBRA/SERVIÇO
1220230163371

Conselho Regional de Engenharia e Agronomia do CREA-MT

1. Responsável Técnico

ROGERIO CABRAL DE MENEZES

RNP: 1203818874

Título Profissional: ENGENHEIRO CIVIL

Registro: 619

Empresa Contratada: 07.957.255/0002-77 - REAL BRASIL CONSULTORIA LTDA.

Registro: 28644

2. Dados do Contrato

Contratante: FÓRUM DA COMARCA DE TANGARA DA SERRA

CPF/CNPJ: 03.535.606/0024-06

Rua: AVENIDA PRESIDENTE TANCREDO DE ALMEIDA NEVES

Número: 1220N

Complemento:

Bairro: JARDIM MIRANTE

País: Brasil

Cidade: TANGARÁ DA SERRA

UF: MT

CEP: 78.300-000

Contrato: 8782/2023

Celebrado em: 02/07/2023

Valor: R\$ 10.000,00

Tipo de Contratante: PESSOA JURÍDICA

Ação Institucional:

3. Dados Obra/Serviço

Logradouro	Bairro	Número	Complemento	Cidade	UF	País	Cep	Coordenada
AVENIDA PRESIDENTE TANCREDO DE ALMEIDA NEVES	JARDIM MIRANTE	1220N		TANGARÁ DA SERRA	MT	BRA	78.300-000	014°35'00.00" S 057°28'00.00" O
Data de Início: 12/07/2023		Previsão Término: 07/09/2023		Código:				
Tipo Proprietário: PESSOA JURÍDICA		Proprietário: FÓRUM DA COMARCA DE TANGARA DA SERRA			CPF/CNPJ: 03.535.606/0024-06			
Finalidade: JUDICIAL								

4. Atividades Técnicas

Grupo/Subgrupo	Atividade Profissional	Obra/Serviço	Complemento	Quantidade	Unidade
Construção Civil - Patologias					
	Lauda	de patologia da construção		12,0000	hora
Após a conclusão das atividades técnicas o profissional deverá proceder a baixa desta ART					

5. Observações

Lauda Pericial referente aos autos 1000890-70.2020.811.0055 em trâmite na 4ª vara Tangará da Serra

6. Declarações

Acessibilidade: Declaro que as regras de acessibilidade previstas nas normas técnicas da ABNT, na legislação específica e no Decreto nº 5.296, de 2 de dezembro de 2004, não se aplicam às atividades profissionais acima relacionadas.

7. Entidade de Classe

8. Assinaturas

Declaro serem verdadeiras as informações acima.

Local

data

145.920.026-87 - ROGERIO CABRAL DE MENEZES

03.535.606/0024-06 - FÓRUM DA COMARCA DE TANGARA DA SERRA

9. Informações

A ART é válida somente quando quitada, mediante apresentação do comprovante do pagamento ou conferência no site do Crea.
A autenticidade deste documento pode ser verificada no site www.crea-mt.org.br ou www.confea.org.br.
A guarda da via assinada da ART será de responsabilidade do profissional e do contratante com o objetivo de documentar o vínculo contratual.

Trabalho relativo à Perícia Judicial

www.crea-mt.org.br cate@crea-mt.org.br
tel: (65)3315-3000



CREA-MT
Conselho Regional de Engenharia e Agronomia de
Mato Grosso

Valor ART: R\$ 96,62

Registrada em 06/09/2023

Valor Pago: R\$ 96,62

Nosso Número: 14000000011765653

ANEXO 6

ART – ANOTAÇÃO DE RESPONSABILIDADE TÉCNICA – ENGENHEIRO SANITARISTA AMBIENTAL

PROTOCOLO: 01.0012.8782.131022-JEMT

CUIABÁ - MT

AV. RUBENS DE MENDONÇA, 1856 • 5 1403
BOSQUE DA SAÚDE • CEP: 78050-000
FONE +55 (65) 3052-7636

CAMPO GRANDE - MS

RUA GAL. ODORICO QUADROS, 37
JARDIM DOS ESTADOS • CEP: 79020-260
FONE +55 (67) 3026-6567

SÃO PAULO - SP

AV. PAULISTA, 1765 • 7º ANDAR
CERQUEIRA CESAR • CEP: 01311-930
FONE +55 (11) 2450-7333

RIO DE JANEIRO - RJ

AV. RIO BRANCO, 26 • 5L
CENTRO • CEP: 20090-001
FONE +55 (21) 3090-2024

UBERABA - MG

RUA ENG. FOZE KALIL ABRAHÃO, 514
MERCÊS • CEP: 38060-010
FONE +55 (31) 3614-9620